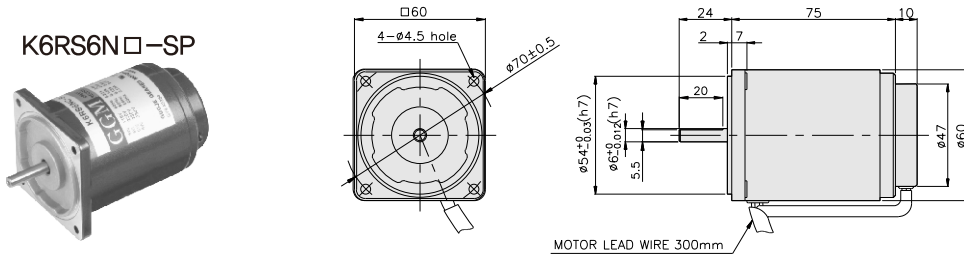


SPEED CONTROL MOTOR - SP SERIES

6W

□60mm

REVERSIBLE MOTOR



SPECIFICATIONS

6W 30 minutes rating, four poles

Model	Voltage (V)	Frequency (Hz)	Speed Range (rpm)	Permissible Torque		Start T. (N·m/Kgf·Cm)	Current (A)	Condenser (μF)
				1200rpm (N·m/kgf·Cm)	90rpm (N·m/kgf·Cm)			
K6R□6NJ-SP	100	50	90 ~ 1400	0,052/0,52	0,035/0,35	0,027/0,27	0,28	3
		60	90 ~ 1700					
K6R□6NU-SP	110	60	90 ~ 1700	0,052/0,52	0,035/0,35	0,035/0,35	0,32	2,5
	115							
K6R□6NL-SP	200	50	90 ~ 1400	0,06/0,6	0,038/0,38	0,037/0,37	0,2	1
		60	90 ~ 1700					
K6R□6NC-SP	220	50	90 ~ 1400	0,052/0,52	0,03/0,3	0,035/0,35	0,2	0,8
		60	90 ~ 1700			0,033/0,33		
	230	50	90 ~ 1400	0,06/0,6	0,038/0,38	0,035/0,35		
		60	90 ~ 1700			0,033/0,33		
K6R□6ND-SP	240	50	90 ~ 1400	0,052/0,52	0,03/0,3	0,035/0,35	0,22	0,6

* □ : SHAFT SHAPE (S : STRAIGHT, G : PINION)

RATED TORQUE OF GEARHEAD

● Single-phase 100V/115V

unit = above : N·m / below : Kgf·cm

Model	Ratio	Speed(rpm)																									
		3	3,6	5	6	7,5	9	10	12,5	15	18	20	25	30	36	40	50	60	75	90	100	120	150	180	200	250	
K6R□6N□-SP K6G□B(C)	1200	0,13 1,3	0,15 1,5	0,21 2,1	0,25 2,5	0,32 3,2	0,38 3,8	0,42 4,2	0,53 5,3	0,63 6,3	0,76 7,6	0,76 7,6	0,95 9,5	1,14 11,4	1,36 13,6	1,52 15,2	1,71 17,1	2,05 20,5	2,56 25,6	3 30	3 30	3 30	3 30	3 30	3 30	3 30	3 30
	90	0,09 0,9	0,10 1,0	0,14 1,4	0,17 1,7	0,21 2,1	0,26 2,6	0,28 2,8	0,35 3,5	0,43 4,3	0,51 5,1	0,51 5,1	0,64 6,4	0,77 7,7	0,92 9,2	1,02 10,2	1,15 11,5	1,38 13,8	1,72 17,2	2,07 20,7	2,30 23,0	2,76 27,6	3 30	3 30	3 30	3 30	3 30

● Single-phase 200V/240V

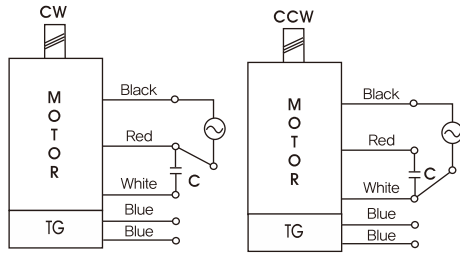
unit = above : N·m / below : Kgf·cm

Model	Ratio	Speed(rpm)																									
		3	3,6	5	6	7,5	9	10	12,5	15	18	20	25	30	36	40	50	60	75	90	100	120	150	180	200	250	
K6R□6N□-SP K6G□B(C)	1200	200V/230V 50Hz/60Hz	0,15 1,5	0,17 1,7	0,24 2,4	0,29 2,9	0,36 3,6	0,44 4,4	0,49 4,9	0,61 6,1	0,73 7,3	0,87 8,7	0,87 8,7	1,09 10,9	1,31 13,1	1,57 15,7	1,75 17,5	1,97 19,7	2,36 23,6	2,95 29,5	3 30	3 30	3 30	3 30	3 30	3 30	3 30
		220V/50Hz/60Hz 240V/50Hz	0,13 1,3	0,15 1,5	0,21 2,1	0,25 2,5	0,32 3,2	0,38 3,8	0,42 4,2	0,53 5,3	0,63 6,3	0,76 7,6	0,76 7,6	0,95 9,5	1,14 11,4	1,36 13,6	1,52 15,2	1,71 17,1	2,05 20,5	2,56 25,6	3 30	3 30	3 30	3 30	3 30	3 30	3 30
	90	200V/230V 50Hz/60Hz	0,09 0,9	0,11 1,1	0,15 1,5	0,18 1,8	0,23 2,3	0,28 2,8	0,31 3,1	0,38 3,8	0,46 4,6	0,55 5,5	0,55 5,5	0,69 6,9	0,83 8,3	1,00 10,0	1,11 11,1	1,25 12,5	1,50 15,0	1,87 18,7	2,24 22,4	2,49 24,9	2,99 29,9	3 30	3 30	3 30	3 30
		220V/50Hz/60Hz 240V/50Hz	0,07 0,7	0,09 0,9	0,12 1,2	0,15 1,5	0,18 1,8	0,22 2,2	0,24 2,4	0,30 3,0	0,36 3,6	0,44 4,4	0,44 4,4	0,55 5,5	0,66 6,6	0,79 7,9	0,87 8,7	0,98 9,8	1,18 11,8	1,48 14,8	1,77 17,7	1,97 19,7	2,36 23,6	2,95 29,5	3 30	3 30	3 30

- * Gearhead and decimal gearhead are sold separately.
- * The code in □ of gearhead model is for gear ratio.
- * ■ color indicates that the output shaft of the geared motor rotates in the same direction as the output shaft of the motor, Others indicate rotation in the opposite direction.
- * If you are to have less ratio than the ratio in the table, you can install the decimal gearhead, which has one tenth of the ratio, between the gearhead and the motor. In this case, the permissible torque is 3N·m/30kgf·cm.
- * RPM is based on motor's synchronous rpm (50HZ:1500rpm, 60HZ:1800rpm) and calculated by dividing gear ratio. Actual rpm is 2~20% less than indicating rpm according to load size.

GEARHEADS

CONNECTION DIAGRAMS



※The direction of motor rotation is as viewed from the front shaft end of the motor

DIMENSIONS

K6G□B(C)

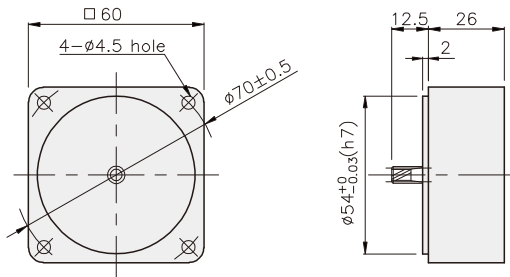


K6RG6N□-SP + K6G□B(C)



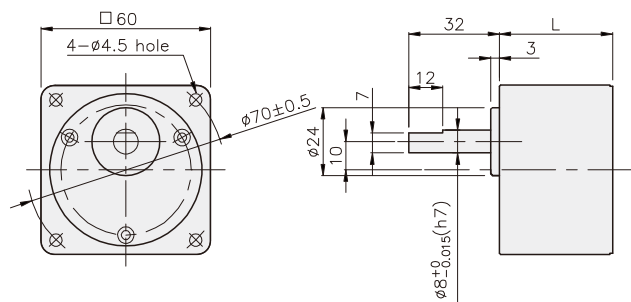
DECIMAL GEARHEAD

K6G10BX



GEARHEAD

K6G□B(C)



DIMENSION TABLE

PART No.	L	Application Model	Mounting BOLT
01	30	K6G3~18B(C)	M4 P0,7 X 50
02	40	K6G20~250B(C)	M4 P0,7 X 60
03	26	K6G10BX	M4 P0,7 X 85

WEIGHT

PART	WEIGHT(kg)	
MOTOR	0,79	
DECIMAL GEAR HEAD	0,22	
GEAR HEAD	K6G3~18B(C)	0,26
	K6G20~40B(C)	0,33
	K6G50~250B(C)	0,36

K6RG6N□-SP + K6G□B(C)

