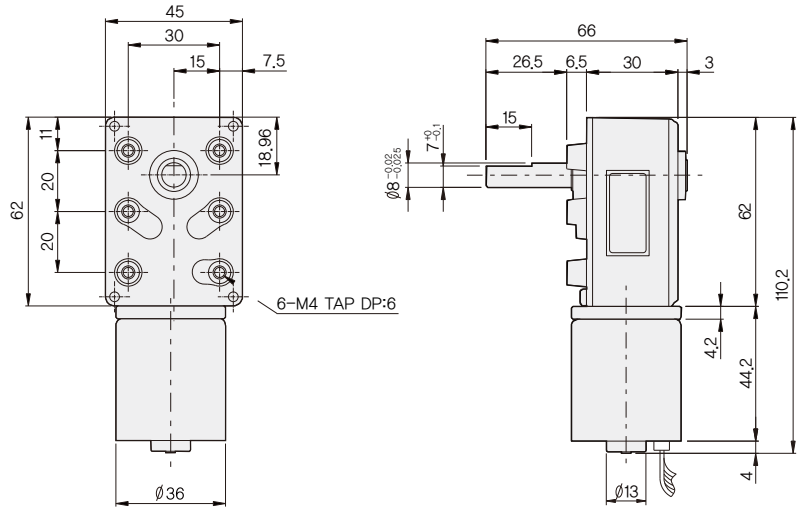


### DIMENSIONS

#### KWB-3640-T BLDC SERIES



#### BLDC MOTOR PERFORMANCE DATA

MODEL	ITEM	VOLTAGE (DC)	NO LOAD		AT MAX. EFF.		WEIGHT (g)	
			mA	rpm	gf-cm	A		rpm
KB3640S1-T		12V	200	5400	150	0.8	4500	150
KB3640S2-T		24V	150	5000	150	0.4	3900	

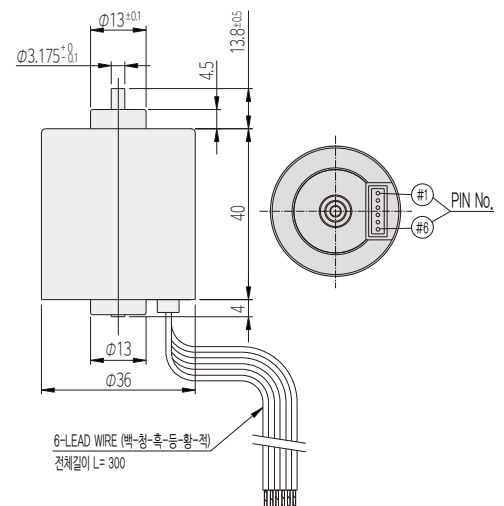
#### AT MAXIMUM EFFICIENCY

GEAR	MODEL	KB3640S1-T		KB3640S2-T	
		DC 12V		DC 24V	
		rpm	kgf-cm	rpm	kgf-cm
1/0070		64	3.4	55.7	3.4
1/0100		45	4.9	39	4.9
1/0130		34.6	6.3	30	6.3
1/0160		28	7.8	24.3	7.8
1/0200		22.5	9.7	19.5	9.7
1/0260		17.5	12.6	15	12.6
1/0330		13.6	16	11.8	16
1/0400		11.2	19.4	9.7	19.4
1/0450		10	20	8.6	20
1/0500		9	20	7.8	20
1/0600		7.5	20	6.5	20
1/0750		6	20	5.2	20
1/0925		4.8	20	4.2	20
1/1000		4.5	20	3.9	20
1/1800		2.5	20	2.2	20

#### SPEED 조절이 필요없을때의 연결방법

No.-색상	PIN-연결내용	간편접속방법(CONTROL-PCB 없음)
1 - 적	24V	(+) 전원연결
2 - 황	1FG(6P/R)	1회전시 6pulse
3 - 등	CW/CCW	기본 CCW 회전, (-) 접속시 CW회전
4 - 흑	GND	GND와 PWM을 (-) 전원에 동시 연결
5 - 청	PWM	GND와 PWM을 (-) 전원에 동시 연결
6 - 백	BRAKE	(-) 접속시 BRAKE

\* +, - 반대로 연결시 모터 소손 되오니 주의 바랍니다.



\* 색상의 감속비는 MOTOR와 출력축의 회전방향이 같습니다.  
\* 표준은 F-TYPE입니다.  
\* R타입 가능 합니다.