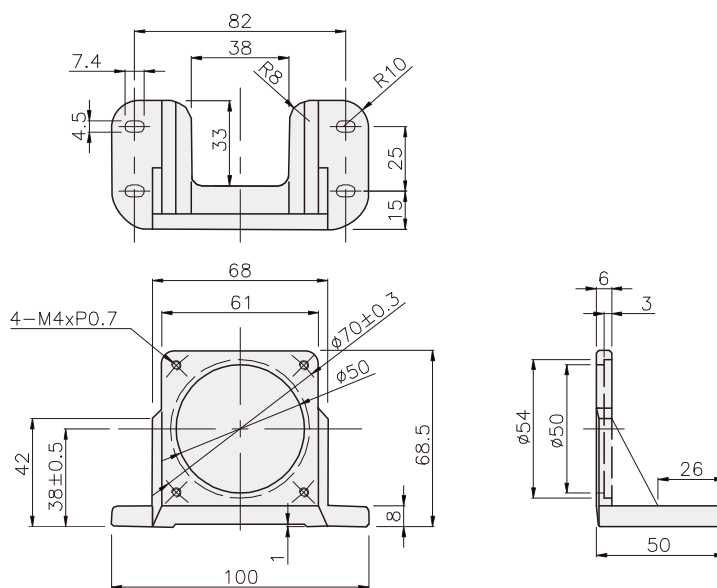


**OPTION**

**MOTOR GEARHEAD用 MOUNTING BRACKET**

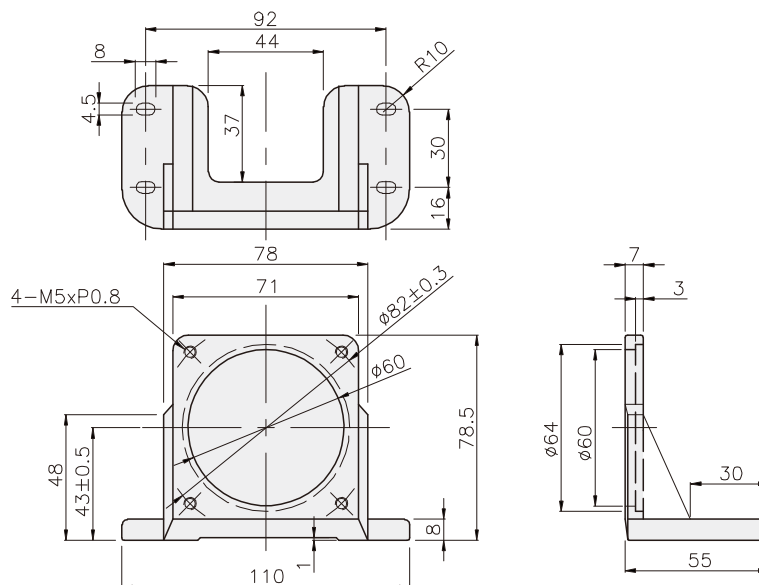
**DIMENSIONS**

K6B(□60mm)



適用製品
MOTOR : K6□S6N□ GEARHEAD : K6G□B(C)
特性
中量 45g, 材質AL

K7B(□70mm)



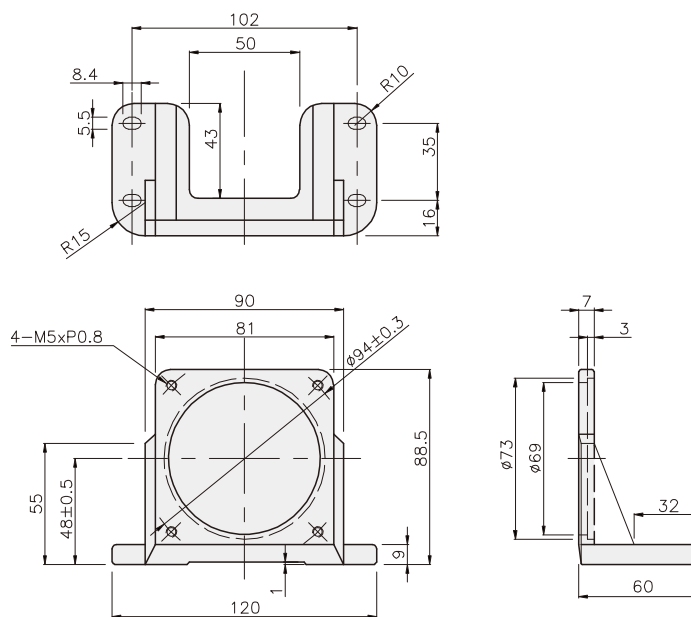
適用製品
MOTOR : K7□S15N□ GEARHEAD : K7G□B(C)
特性
中量 75g, 材質AL

**OPTION**

**MOTOR GEARHEAD用 MOUNTING BRACKET**

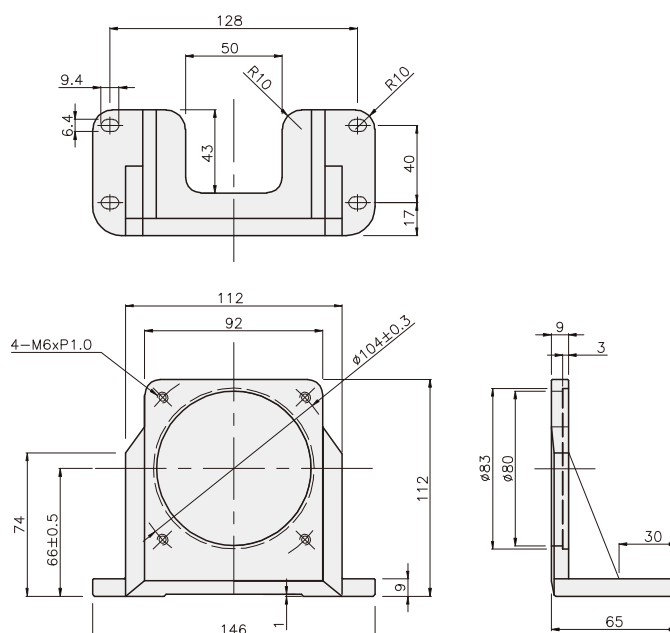
**DIMENSIONS**

K8B(□80mm)



適用製品
MOTOR : K8□S25N□ GEARHEAD : K8G□B(C)
特性
中量 120g, 材質 AL

K9B-M6(□90mm)



適用製品
MOTOR : K9□S□F□ GEARHEAD : K9G□B, K9P□B
特性
中量 270g, 材質 AL

OPTION