

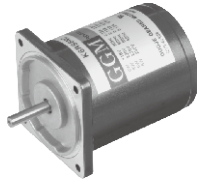
REVERSIBLE MOTOR

6W

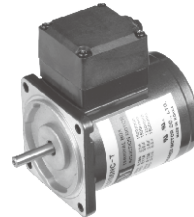
□60mm

LEAD WIRE TYPE
TERMINAL BOX TYPE

K6RS6N□



K6RS6N□-T



SPECIFICATIONS

6W 30分定格、4極

Model		Voltage (V)	Frequency (Hz)	Current (A)	Start T. (N·m/kgf·cm)	Rated T. (N·m/kgf·cm)	Speed (rpm)	Condenser (μF)
K6R□6NJ(-T)	単相	100	50	0,25	0,035/0,35	0,049/0,49	1200	3
			60	0,23		0,04/0,4	1500	
K6R□6NU(-T)	単相	110	60	0,2	0,045/0,45	0,04/0,4	1500	2,5
		115		0,2				
K6R□6NL(-T)	単相	200	50	0,12	0,055/0,55	0,049/0,49	1200	1
			60	0,13		0,04/0,4	1500	
K6R□6NC(-T)	単相	220	50	0,12	0,045/0,45	0,047/0,47	1250	0,8
			60	0,12		0,04/0,4	1500	
		230	50	0,15	0,055/0,55	0,047/0,47	1250	
			60	0,13	0,06/0,6	0,04/0,4	1500	
K6R□6ND(-T)	単相	240	50	0,12	0,048/0,48	0,047/0,47	1250	0,6

* □ : シャフト形状 (S : STRAIGHT, G : PINION)

RATED TORQUE OF GEARHEAD

● 50Hz

単位 = 上段 : N·m / 下段 : kgf·cm

Model	Speed(rpm)	500	416	300	250	200	166	150	120	100	83	75	60	50	41	37	30	25	20	16	15	12,5	10	8,3	7,5	6
Motor/ Gearhead	Ratio	3	3,6	5	6	7,5	9	10	12,5	15	18	20	25	30	36	40	50	60	75	90	100	120	150	180	200	250
K6R□6N□(-T)		0,11	0,14	0,19	0,23	0,29	0,34	0,38	0,48	0,57	0,69	0,69	0,86	1,03	1,23	1,37	1,54	1,85	2,31	2,78	3	3	3	3	3	3
K6G□B(C)		1,1	1,4	1,9	2,3	2,9	3,4	3,8	4,8	5,7	6,9	6,9	8,6	10,3	12,3	13,7	15,4	18,5	21,3	27,8	30	30	30	30	30	30

● 60Hz

単位 = 上段 : N·m / 下段 : kgf·cm

Model	Speed(rpm)	600	500	360	300	240	200	180	144	120	100	90	72	60	50	45	36	30	24	20	18	15	12	10	9	7,2
Motor/ Gearhead	Ratio	3	3,6	5	6	7,5	9	10	12,5	15	18	20	25	30	36	40	50	60	75	90	100	120	150	180	200	250
K6R□6N□(-T)		0,10	0,12	0,16	0,19	0,24	0,29	0,32	0,41	0,49	0,58	0,58	0,73	0,87	1,05	1,17	1,31	1,57	1,97	2,36	2,62	3	3	3	3	3
K6G□B(C)		1,0	1,2	1,6	1,9	2,4	2,9	3,2	4,1	4,9	5,8	5,8	7,3	8,7	10,5	11,7	13,1	15,7	19,7	23,6	26,2	30	30	30	30	30

* GEARHEAD・DECIMAL GEARHEADは別売です。

* GEARHEADの品名の中 □ には 減速比が入ります。

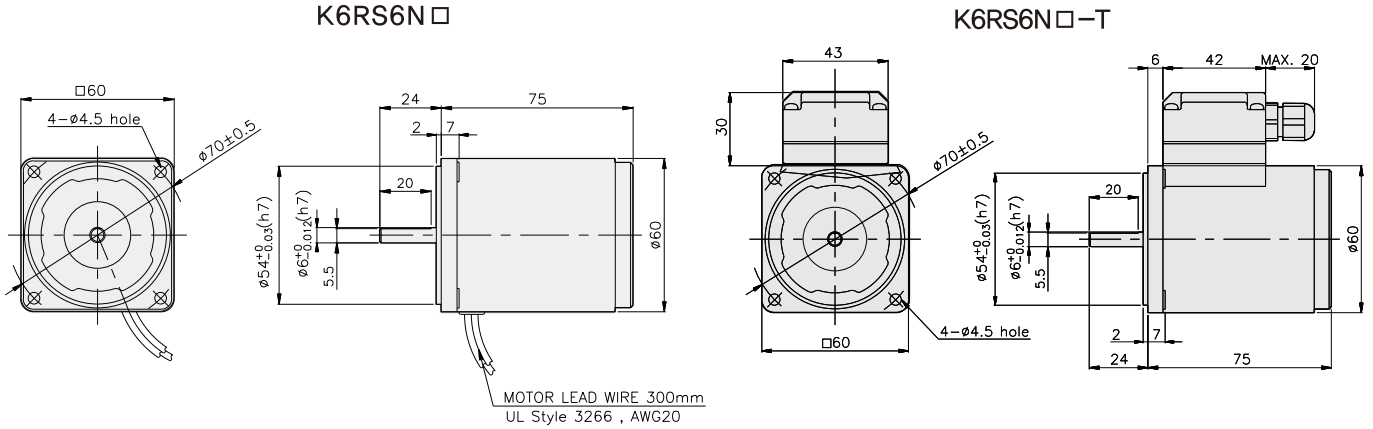
* 色がMOTORと同じ方向、その以外は反対方向です。

* 表の減速比よりもっと減速しようとする場合には、ギアヘッドとモーターの間に減速比10のDECIMAL GEARHEADを設置することが可能です。この場合許容トルクは3N·m/30kgf·cmです。

* 回転数はMOTORの動機回転数(50Hz:1500rpm, 60Hz:1800rpm)を基準にして減速比に割って計算しました。実際に回転数は負荷の大きさによって表示される数値より2~20% 小さいです。

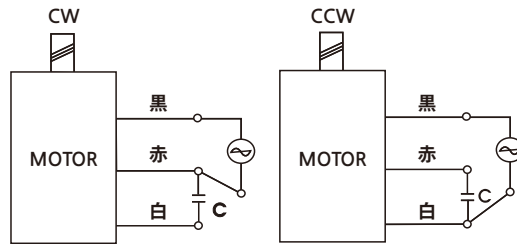
GEARHEAD

DIMENSIONS



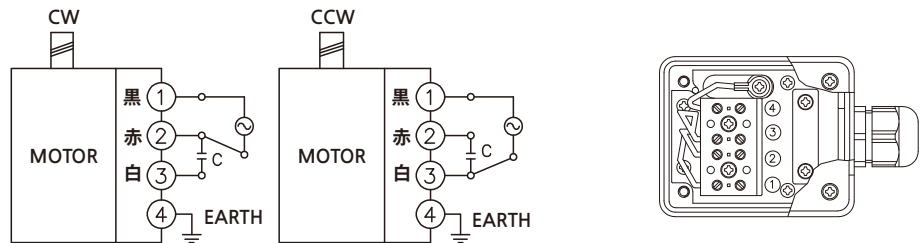
CONNECTION DIAGRAMS

K6RS6N □



回転方向は出力軸から見た場合

K6RS6N □-T



回転方向は出力軸から見た場合

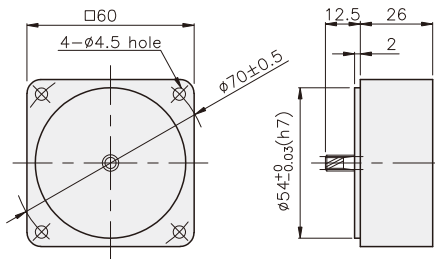
DIMENSIONS

K6G □B(C)



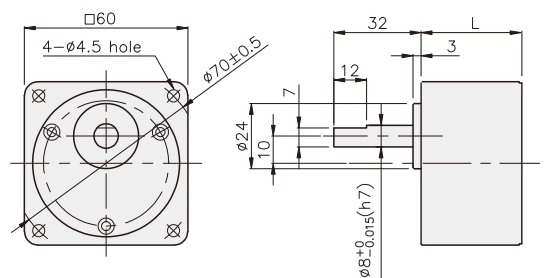
DECIMAL GEARHEAD

K6G10BX



GEARHEAD

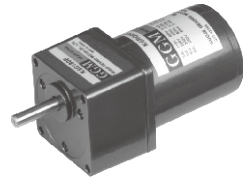
K6G □B(C)



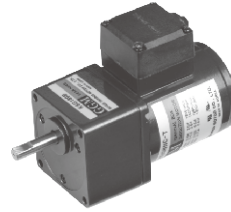
GEARHEAD

DIMENSIONS

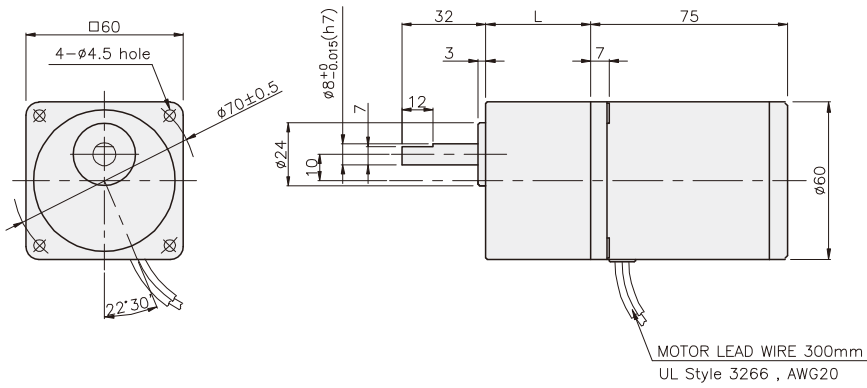
K6RG6N□ + K6G□B(C)



K6RG6N□-T + K6G□B(C)



K6RG6N□ + K6G□B(C)



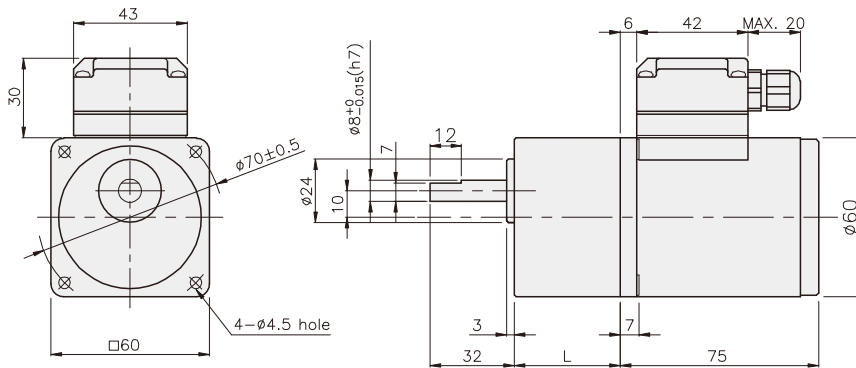
寸法図表

品番	L	適用機種	取付BOLT
01	30	K6G3~18B(C)	M4 P0,7 X 50
02	40	K6G20~250B(C)	M4 P0,7 X 60
03	26	K6G10BX	M4 P0,7 X 85

重さ

PART		WEIGHT(kg)
MOTOR		0,72
DECIMAL GEARHEAD		0,22
GEAR HEAD	K6G3~18B(C)	0,26
	K6G20~40B(C)	0,33
	K6G50~250B(C)	0,36

K6RG6N□-T + K6G□B(C)



寸法図表

品番	L	適用機種	取付BOLT
01	30	K6G3~18B(C)	M4 P0,7 X 50
02	40	K6G20~250B(C)	M4 P0,7 X 60
03	26	K6G10BX	M4 P0,7 X 85

重さ

PART		WEIGHT(kg)
MOTOR		0,76
DECIMAL GEARHEAD		0,22
GEAR HEAD	K6G3~18B(C)	0,26
	K6G20~40B(C)	0,33
	K6G50~250B(C)	0,36