

INDUCTION MOTOR

6W

□ 60mm

LEAD WIRE TYPE TERMINAL BOX TYPE

K6IS6N□



K6IS6N□-T



SPECIFICATIONS

6W 連続定格, 4極

Model		Voltage (V)	Frequency (Hz)	Current (A)	Start T. (N*m/Kgf*cm)	Rated T. (N*m/Kgf*cm)	Speed (rpm)	Condenser (μF)
K6I□6NJ(-T)	単相	100	50	0,25	0,04/0,4	0,049/0,49	1200	3
			60	0,23		0,04/0,4	1500	
K6I□6NU(-T)		110	60	0,18	0,035/0,35	0,04/0,4	1500	2
		115		0,19	0,04/0,4			
K6I□6NL(-T)		200	50	0,11	0,045/0,45	0,049/0,49	1200	0,8
			60			0,04/0,4	1500	
K6I□6NC(-T)		220	50	0,11	0,04/0,4	0,047/0,47	1250	0,6
			60	0,1	0,035/0,35	0,04/0,4	1500	
		230	50	0,12	0,045/0,45	0,047/0,47	1250	
			60	0,11	0,04/0,4	0,04/0,4	1500	
K6I□6ND(-T)	240	50	0,12	0,045/0,45	0,047/0,47	1250	0,5	

* □ : SHAFT 形状 (S : STRAIGHT, G : PINION)

RATED TORQUE OF GEARHEAD

● 50Hz

単位 = 上段 : N・m / 下段 : kgfcm

Model Motor/ Gearhead	Speed(rpm) Ratio	500	416	300	250	200	166	150	120	100	83	75	60	50	41	37	30	25	20	16	15	12,5	10	8,3	7,5	6
		K6I□6N□(-T) K6G□B(C)	0,11 1,1	0,14 1,4	0,19 1,9	0,23 2,3	0,29 2,9	0,34 3,4	0,38 3,8	0,48 4,8	0,57 5,7	0,69 6,9	0,69 6,9	0,86 8,6	1,03 10,3	1,23 12,3	1,37 13,7	1,54 15,4	1,85 18,5	2,31 23,1	2,78 27,8	3 30	3 30	3 30	3 30	3 30

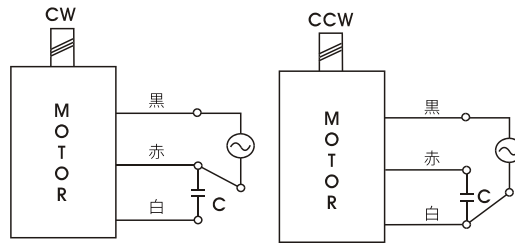
● 60Hz

単位 = 上段 : N・m / 下段 : kgfcm

Model Motor/ Gearhead	Speed(rpm) Ratio	600	500	360	300	240	200	180	144	120	100	90	72	60	50	45	36	30	24	20	18	15	12	10	9	7,2
		K6I□6N□(-T) K6G□B(C)	0,10 1,0	0,12 1,2	0,16 1,6	1,19 1,9	0,24 2,4	0,29 2,9	0,32 3,2	0,41 4,1	0,49 4,9	0,58 5,8	0,58 5,8	0,73 7,3	0,87 8,7	1,05 10,5	1,17 11,7	1,31 13,1	1,57 15,7	1,97 19,7	2,36 23,6	2,62 26,2	3 30	3 30	3 30	3 30

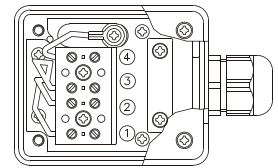
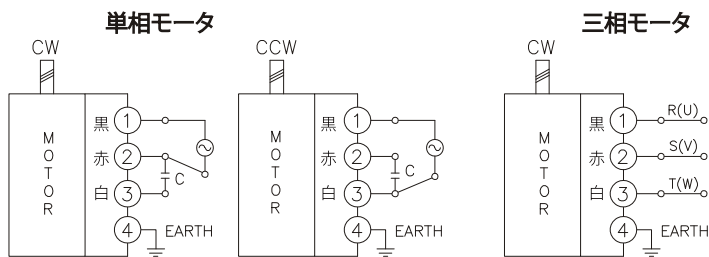
* GEARHEAD・DECIMAL GEARHEADは別売です。
 * GEARHEADの品名の中 □ には 減速比が入ります。
 * ■ 色がMOTORと同じ方向、その以外は反対方向です。
 * 表の減速比よりもっと減速しようとする場合には、ギアヘッドとモーターの間に減速比10のDECIMAL GEARHEADを設置することが可能です。この場合許容トルクは 3N・m/30kgfcm です。
 * 回転数はMOTORの動機回転数(50Hz:1500rpm, 60Hz:1800rpm)を基準にして減速比に割って計算しました。実際に回転数は負荷の大きさによって表示される数値より 2~20% 小さいです。

K6IS6N□



回転方向は出力軸から見た場合

K6IS6N□-T



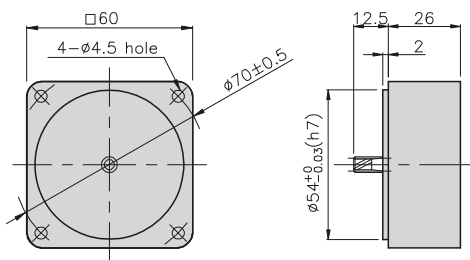
回転方向は出力軸から見た場合

DIMENSIONS

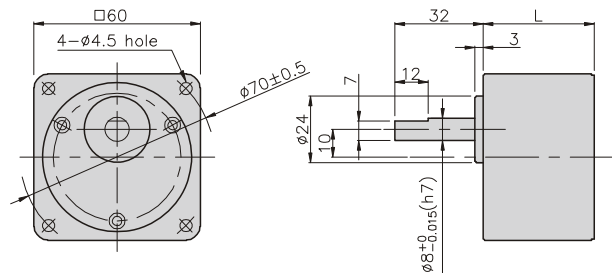
K6G□B(C)



DECIMAL GEARHEAD K6G10BX□



GEARHEAD K6G□B(C)



GEARHEADS

DIMENSIONS

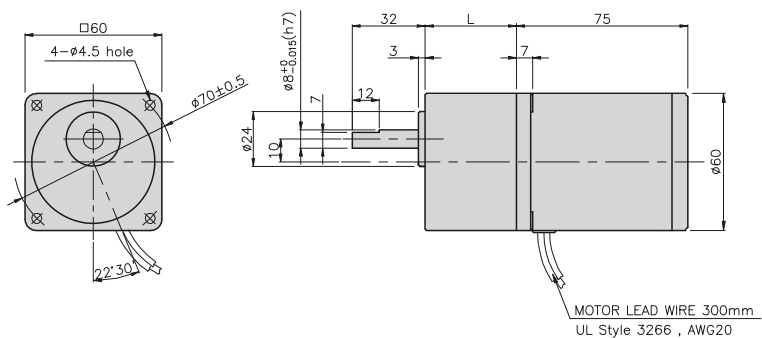
K6IG6N□ + K6G□B(C)



K6IG6N□-T + K6G□B(C)



K6IG6N□ + K6G□B(C)



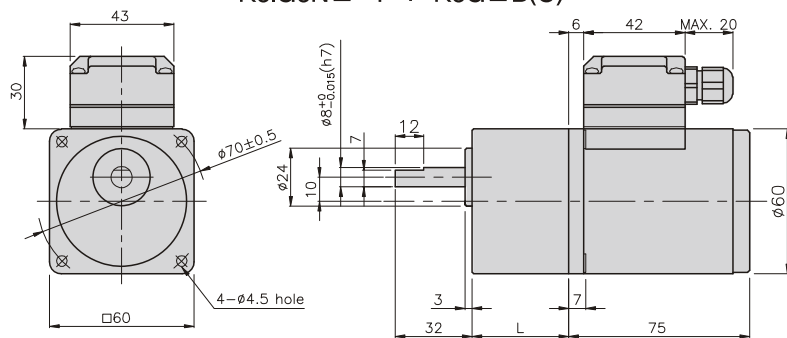
寸法図表

品番	L	適用機種	取付BOLT
01	30	K6G3~18B(C)	M4 P0,7 X 50
02	40	K6G20~250B(C)	M4 P0,7 X 60
03	26	K6G10BX	M4 P0,7 X 85

重さ

PART	WEIGHT(kg)	
MOTOR	0,72	
DECIMAL GEAR HEAD	0,22	
GEAR HEAD	K6G3~18B(C)	0,26
	K6G20~40B(C)	0,33
	K6G50~250B(C)	0,36

K6IG6N□-T + K6G□B(C)



寸法図表

品番	L	適用機種	取付BOLT
01	30	K6G3~18B(C)	M4 P0,7 X 50
02	40	K6G20~250B(C)	M4 P0,7 X 60
03	26	K6G10BX	M4 P0,7 X 85

重さ

PART	WEIGHT(kg)	
MOTOR	0,76	
DECIMAL GEAR HEAD	0,22	
GEAR HEAD	K6G3~18B(C)	0,26
	K6G20~40B(C)	0,33
	K6G50~250B(C)	0,36