

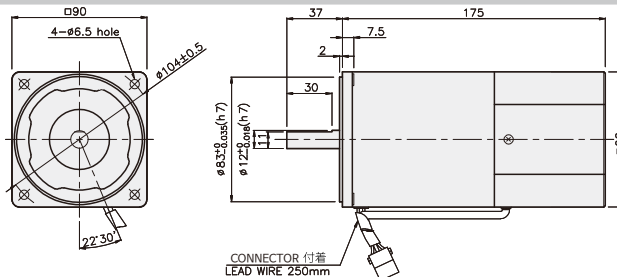
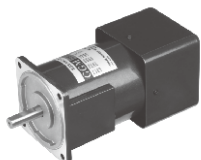
## SPEED CONTROL MOTOR - SU SERIES

### 90W

### □90mm

### REVERSIBLE MOTOR

K9RS90F□-SU



### SPECIFICATIONS

90W 30分定格、4極

Model	Voltage (V)	Frequency (Hz)	Speed (rpm)	Permissible Torque		Start T. (N·m/kgf·cm)	Current (A)	Condenser (μF)	
				1200rpm (N·m/kgf·cm)	90rpm (N·m/kgf·cm)				
K9R□90FJ-SU	100	50	90 ~ 1400	0.75/7.5	0.25/2.5	0.4/4	3.6	35	
			90 ~ 1700						
K9R□90FU-SU	110	60	90 ~ 1700						
			115			0.38/3.8	3	25	
K9R□90FL-SU	200	50	90 ~ 1400						
			60			90 ~ 1700	0.4/4	1.4	8
K9R□90FC-SU	220	50				90 ~ 1400			
			60			90 ~ 1700	0.25/2.5	1.2	7
	230	50				90 ~ 1400			
			60			90 ~ 1700	0.43/4.3	1.4	
K9R□90FD-SU	240	50				90 ~ 1400			

※ □ : SHAFT 形状 ( S : STRAIGHT, P : PINION )

### RATED TORQUE OF GEARHEAD

#### ● 単相 100V/115V

単位 = 上段 : N·m / 下段 : kgf·cm

Model	Ratio	Speed(rpm)	Gearhead Ratios																							
			3	3.6	5	6	7.5	9	10	12.5	15	18	20	25	30	36	40	50	60	75	90	100	120	150	180	200
K9R□90F□-SU K9P□B, BF	1200	1.82	2.04	3.04	3.65	4.56	5.47	6.08	6.83	8.20	9.84	10.94	12.30	14.76	17.71	19.68	20	20	20	20	20	20	20	20	20	20
		1.82	2.04	3.04	3.65	4.56	5.47	6.08	6.83	8.20	9.84	10.94	12.30	14.76	17.71	19.68	200	200	200	200	200	200	200	200	200	200
K9R□90F□-SU K9P□B, BF	90	0.61	0.73	1.01	1.22	1.52	1.82	2.03	2.28	2.73	3.28	3.65	4.10	4.92	5.90	6.56	8.20	9.84	11.07	13.29	14.76	17.71	20	20	20	20
		0.61	0.73	1.01	1.22	1.52	1.82	2.03	2.28	2.73	3.28	3.65	4.10	4.92	5.90	6.56	8.20	9.84	11.07	13.29	14.76	17.71	200	200	200	200

#### ● 単相 200V/240V

単位 = 上段 : N·m / 下段 : kgf·cm

Model	Ratio	Speed(rpm)	Gearhead Ratios																								
			3	3.6	5	6	7.5	9	10	12.5	15	18	20	25	30	36	40	50	60	75	90	100	120	150	180	200	
K9R□90F□-SU K9P□B, BF	1200	1.82	2.19	3.04	3.65	4.56	5.47	6.08	6.83	8.20	9.84	10.94	12.30	14.76	17.71	19.68	20	20	20	20	20	20	20	20	20	20	
		1.82	2.19	3.04	3.65	4.56	5.47	6.08	6.83	8.20	9.84	10.94	12.30	14.76	17.71	19.68	200	200	200	200	200	200	200	200	200	200	
	90	200V/220V	0.61	0.73	1.01	1.22	1.52	1.82	2.03	2.28	2.73	3.28	3.65	4.10	4.92	5.90	6.56	8.20	9.84	11.07	13.29	14.76	17.71	20	20	20	20
		230V/240V	0.61	0.73	1.01	1.22	1.52	1.82	2.03	2.28	2.73	3.28	3.65	4.10	4.92	5.90	6.56	8.20	9.84	11.07	13.29	14.76	17.71	200	200	200	200
K9R□90F□-SU K9P□B, BF	90	200V/220V	0.68	0.82	1.13	1.36	1.70	2.04	2.27	2.55	3.06	3.67	4.08	4.59	5.51	6.61	7.35	9.19	11.02	12.40	14.88	16.53	19.84	20	20	20	20
		230V/60Hz	0.68	0.82	1.13	1.36	1.70	2.04	2.27	2.55	3.06	3.67	4.08	4.59	5.51	6.61	7.35	9.19	11.02	12.40	14.88	16.53	19.84	200	200	200	200

\* GEARHEAD・DECIMAL GEARHEADは別売です。  
 \* GEARHEADの品名の中 □ には 減速比が入ります。  
 \* 色がMOTORと同じ方向、その以外は反対方向です。  
 \* 表の減速比よりもっと減速しようとする場合には、ギアヘッドとモーターの間に減速比10のDECIMAL GEARHEADを設置することが可能です。この場合許容トルクは 20 N·m/200kgf·cm です。  
 \* 回転数はMOTORの同期回転数(50Hz:1500rpm, 60Hz:1800rpm)を基準にして減速比に割って計算しました。実際の回転数は負荷の大きさによって表示される数値より 2~20% 小さいです。

SPEED CONTROL MOTOR - SU SERIES

## GEARHEAD

### RATED TORQUE OF GEARHEAD

#### ● 単相 100V/115V

単位 = 上段 : N・m / 下段 : kgf・cm

Model Motor/Gearhead	Ratio Speed(rpm)	3	3.6	5	6	7.5	9	10	12.5	15	18	20	25	30	36	40	50	60	75	90	100	120	150	180	200
		K9R□90F□-SU K9P□BU, BUF	1200	1.82 182	2.19 219	3.04 304	3.65 365	4.56 456	5.47 547	6.08 608	6.83 683	8.20 820	9.84 984	10.94 1094	12.30 1230	14.76 1476	17.71 1771	19.68 1968	24.60 246	29.52 295	30 300	30 300	30 300	30 300	30 300
90	0.61 61		0.73 73	1.01 101	1.22 122	1.52 152	1.82 182	2.03 203	2.28 228	2.73 273	3.28 328	3.65 365	4.10 410	4.92 492	5.90 590	6.56 656	8.20 820	9.84 984	11.07 1107	13.29 1329	14.76 1476	17.71 1771	22.14 2214	26.57 2657	29.52 2952

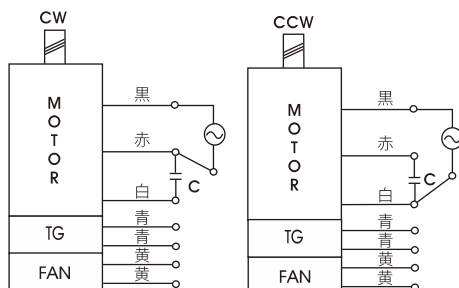
#### ● 単相 200V/240V

単位 = 上段 : N・m / 下段 : kgf・cm

Model Motor/Gearhead	Ratio Speed(rpm)	3	3.6	5	6	7.5	9	10	12.5	15	18	20	25	30	36	40	50	60	75	90	100	120	150	180	200	
		K9R□90F□-SU K9P□BU, BUF	1200	1.82 182	2.19 219	3.04 304	3.65 365	4.56 456	5.47 547	6.08 608	6.83 683	8.20 820	9.84 984	10.94 1094	12.30 1230	14.76 1476	17.71 1771	19.68 1968	24.60 246	29.52 295	30 300	30 300	30 300	30 300	30 300	30 300
90	200V/220V 230V/240V 50Hz		0.61 61	0.73 73	1.01 101	1.22 122	1.52 152	1.82 182	2.03 203	2.28 228	2.73 273	3.28 328	3.65 365	4.10 410	4.92 492	5.90 590	6.56 656	8.20 820	9.84 984	11.07 1107	13.29 1329	14.76 1476	17.71 1771	22.14 2214	26.57 2657	29.52 2952
	200V/220V 230V/60Hz		0.68 68	0.82 82	1.13 113	1.36 136	1.70 170	2.04 204	2.27 227	2.55 255	3.06 306	3.67 367	4.08 408	4.59 459	5.51 551	6.61 661	7.35 735	9.19 919	11.02 1102	12.40 1240	14.88 1488	16.53 1653	19.84 1984	24.80 2480	29.76 2976	30 300

- \* GEARHEAD・DECIMAL GEARHEADは別売です。
- \* GEARHEADの品名の中 □ には 減速比が入ります。
- \* ■ 色がMOTORと同じ方向、その以外は反対方向です。
- \* 表の減速比よりもっと減速しようとする場合には、ギアヘッドとモーターの間に減速比10のDECIMAL GEARHEADを設置することが可能です。この場合許容トルクは 30N・m/300kgf・cm です。
- \* 回転数はMOTORの同期回転数(50Hz:1500rpm, 60Hz:1800rpm)を基準にして減速比に割って計算しました。実際の回転数は負荷の大きさによって表示される数値より 2~20% 小さいです。

### CONNECTION DIAGRAMS



※ 回転方向は出力軸から見た場合

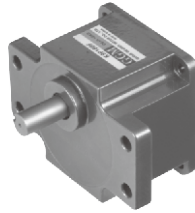
## GEARHEAD

### DIMENSIONS

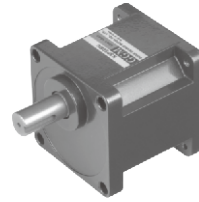
**K9P□B**



**K9P□BF, BUF**

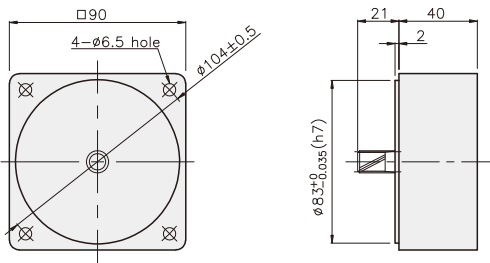


**K9P□BU**

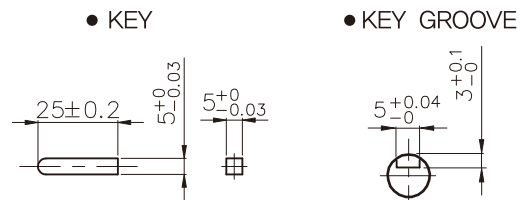


#### DECIMAL GEARHEAD

**K9P10BX**

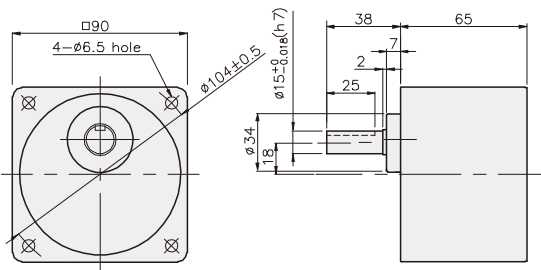


#### KEY SPEC

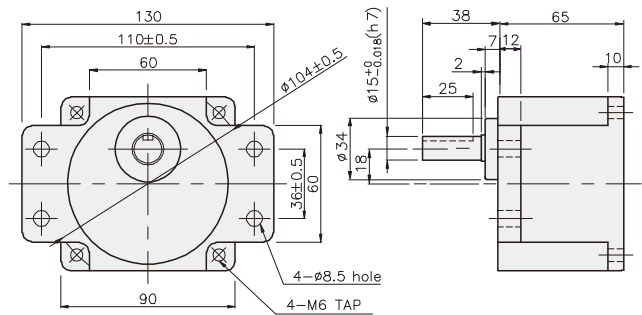


#### GEARHEAD

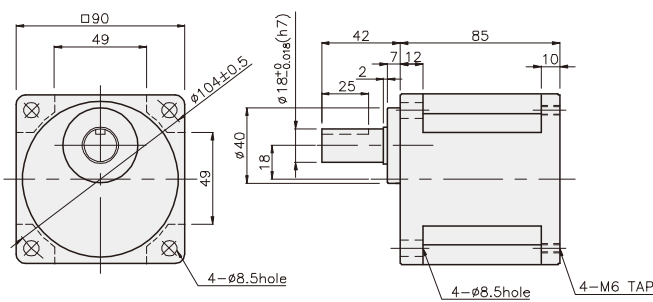
**K9P□B**



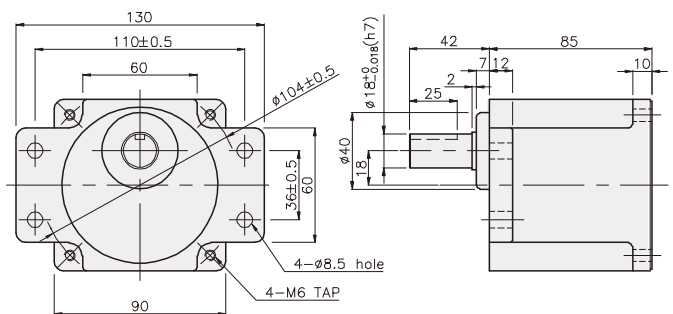
**K9P□BF**



**K9P□BU**



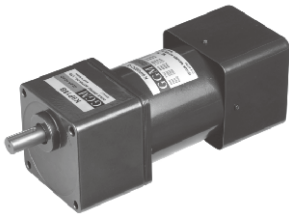
**K9P□BUF**



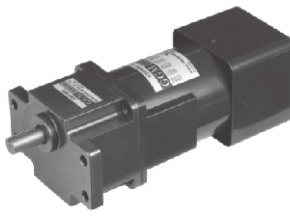
## GEARHEAD

### DIMENSIONS

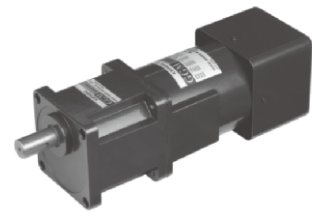
K9RP90F□-SU + K9P□B



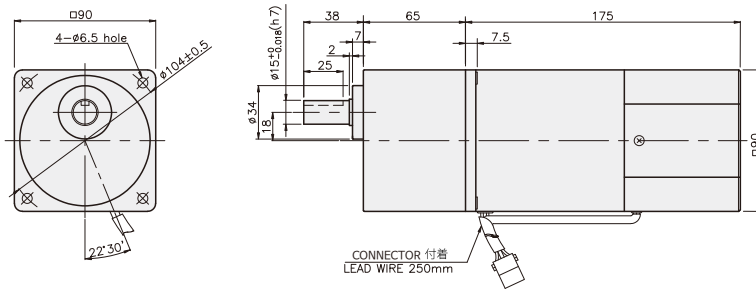
K9RP90F□-SU + K9P□BF, BUF



K9RP90F□-SU + K9P□BU



K9RP90F□-SU + K9P□B



**重さ**

PART	WEIGHT(kg)
MOTOR	3.06
DECIMAL GEARHEAD	0.62

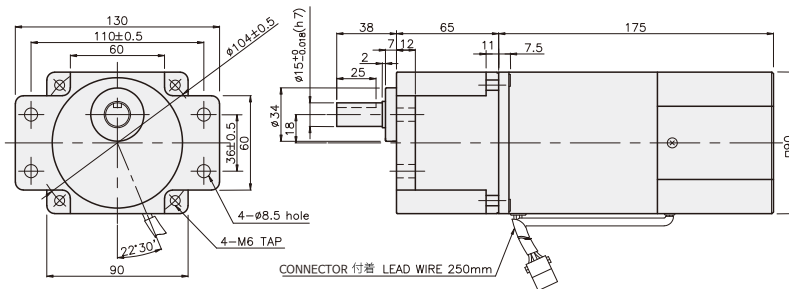
**寸法図表**

品番	適用機種	取付BOLT
01	K9P3~200B	M6 P1.0 × 95
02	K9P10BX	M6 P1.0 × 140

**重さ**

PART	WEIGHT(kg)
K9P3~10B	1.22
K9P12.5~20B	1.32
K9P25~60B	1.42
K9P75~200B	1.45

K9RP90F□-SU + K9P□BF



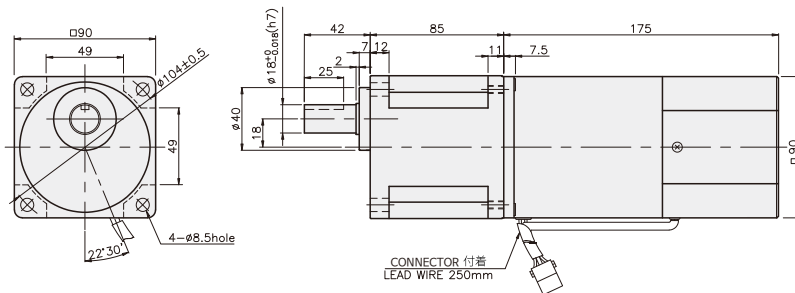
**寸法図表**

品番	適用機種	取付BOLT
01	K9P3~200BF	M6 P1.0 × 20
02	K9P10BX	M6 P1.0 × 65

**重さ**

PART	WEIGHT(kg)
K9P3~10BF	1.22
K9P12.5~20BF	1.30
K9P25~60BF	1.42
K9P75~200BF	1.44

K9RP90F□-SU + K9P□BU



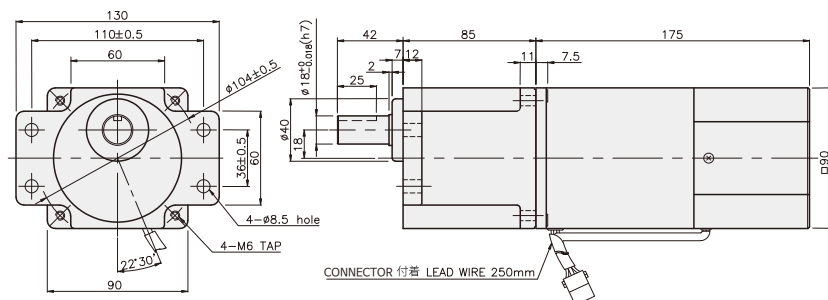
**寸法図表**

品番	適用機種	取付BOLT
01	K9P3~200BU	M6 P1.0 × 20
02	K9P10BX	M6 P1.0 × 65

**重さ**

PART	WEIGHT(kg)
K9P3~10BU	1.44
K9P12.5~20BU	1.55
K9P25~60BU	1.69
K9P75~200BU	1.74

K9RP90F□-SU + K9P□BUF



**寸法図表**

品番	適用機種	取付BOLT
01	K9P3~200BUF	M6 P1.0 × 20
02	K9P10BX	M6 P1.0 × 65

**重さ**

PART	WEIGHT(kg)
K9P3~10BUF	1.50
K9P12.5~20BUF	1.62
K9P25~60BUF	1.76
K9P75~200BUF	1.82