

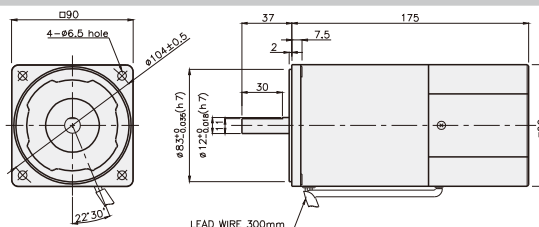
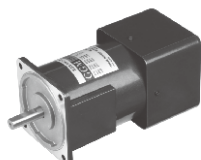
SPEED CONTROL MOTOR - SP SERIES

90W

□90mm

REVERSIBLE MOTOR

K9RS90F□-SP



SPECIFICATIONS

90W 30分 定格, 4極

Model	Voltage (V)	Frequency (Hz)	Speed Range (rpm)	Permissible Torque		Start T. (N*m/Kgf*cm)	Current (A)	Condenser (μF)		
				1200rpm (N*m/Kgf*cm)	90rpm (N*m/Kgf*cm)					
K9R□90FJ-SP	100	50	90 ~ 1400	0.75/7.5	0.25/2.5	0.4/4	3.6	35		
		60	90 ~ 1700							
K9R□90FU-SP	110	60	90 ~ 1700	0.75/7.5	0.25/2.5	0.38/3.8	3	25		
	115						3.2			
K9R□90FL-SP	200	50	90 ~ 1400	0.75/7.5	0.25/2.5	0.4/4	1.4	8		
		60	90 ~ 1700				1.5			
K9R□90FC-SP	220	50	90 ~ 1400	0.75/7.5	0.25/2.5	0.4/4	1.2	7		
		60	90 ~ 1700				1.4			
		230	50				90 ~ 1400		0.25/2.5	1.2
			60				90 ~ 1700		0.28/2.8	1.4
K9R□90FD-SP	240	50	90 ~ 1400	0.75/7.5	0.25/2.5	0.4/4	1.3	6		

* □ : SHAFT 形状 (S : STRAIGHT, P : PINION)

RATED TORQUE OF GEARHEAD

● 単相 100V/115V

単位 = 上段 : N·m / 下段 : kgf·cm

Model	Ratio	Speed (rpm)																							
		3	3.6	5	6	7.5	9	10	12.5	15	18	20	25	30	36	40	50	60	75	90	100	120	150	180	200
K9R□90F□-SP	1200	1.82	2.19	3.04	3.65	4.56	5.47	6.08	6.83	8.20	9.84	10.94	12.30	14.76	17.71	19.68	20	20	20	20	20	20	20	20	20
	90	0.61	0.73	1.01	1.22	1.52	1.82	2.03	2.28	2.73	3.28	3.65	4.10	4.92	5.90	6.56	8.20	9.84	11.07	13.29	14.76	17.71	20	20	20

● 単相 200V/240V

単位 = 上段 : N·m / 下段 : kgf·cm

Model	Ratio	Speed (rpm)																								
		3	3.6	5	6	7.5	9	10	12.5	15	18	20	25	30	36	40	50	60	75	90	100	120	150	180	200	
K9R□90F□-SP	1200	1.82	2.19	3.04	3.65	4.56	5.47	6.08	6.83	8.20	9.84	10.94	12.30	14.76	17.71	19.68	20	20	20	20	20	20	20	20	20	
	90	200V/220V/230V/240V/50Hz	0.61	0.73	1.01	1.22	1.52	1.82	2.03	2.28	2.73	3.28	3.65	4.10	4.92	5.90	6.56	8.20	9.84	11.07	13.29	14.76	17.71	20	20	20
		200V/220V/230V/60Hz	0.68	0.82	1.13	1.36	1.70	2.04	2.27	2.55	3.06	3.67	4.08	4.59	5.51	6.61	7.35	9.19	11.02	12.40	14.88	16.53	19.84	20	20	20

- * GEARHEAD・DECIMAL GEARHEADは別売です。
- * GEARHEADの品名の中 □ には 減速比が入ります。
- * 色がMOTORと同じ方向、その以外は反対方向です。
- * 表の減速比よりもっと減速しようとする場合には、ギアヘッドとモーターの間に減速比10のDECIMAL GEARHEADを設置することが可能です。この場合許容トルクは 20N·m/200kgf·cmです。
- * 回転数はMOTORの動機回転数(50Hz:1500rpm, 60Hz:1800rpm)を基準にして減速比に割って計算しました。実際を回転数は負荷の大きさによって表示される数値より2~20% 小さいです。

GEARHEADS

RATED TORQUE OF GEARHEAD

● 単相 100V/115V

単位 = 上段 : N・m / 下段 : kgf・cm

Model Motor/Gearhead	Ratio Speed(rpm)	3	3,6	5	6	7,5	9	10	12,5	15	18	20	25	30	36	40	50	60	75	90	100	120	150	180	200
		K9R□90F□-SP	1200	1,82 18,2	2,19 21,9	3,04 30,4	3,65 36,5	4,56 45,6	5,47 54,7	6,08 60,8	6,83 68,3	8,20 82,0	9,84 98,4	10,94 109,4	12,30 123,0	14,76 147,6	17,71 177,1	19,68 196,8	24,60 246	29,52 295	30 300	30 300	30 300	30 300	30 300
K9P□BU, BUF	90	0,61 6,1	0,73 7,3	1,01 10,1	1,22 12,2	1,52 15,2	1,82 18,2	2,03 20,3	2,28 22,8	2,73 27,3	3,28 32,8	3,65 36,5	4,10 41,0	4,92 49,2	5,90 59,0	6,56 65,6	8,20 82,0	9,84 98,4	11,07 110,7	13,29 132,9	14,76 147,6	17,71 177,1	22,14 221,4	26,57 265,7	29,52 295,2

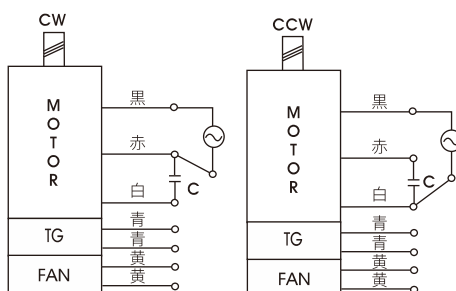
● 単相 200V/240V

単位 = 上段 : N・m / 下段 : kgf・cm

Model Motor/Gearhead	Ratio Speed(rpm)	3	3,6	5	6	7,5	9	10	12,5	15	18	20	25	30	36	40	50	60	75	90	100	120	150	180	200	
		K9R□90F□-SP	1200	1,82 18,2	2,19 21,9	3,04 30,4	3,65 36,5	4,56 45,6	5,47 54,7	6,08 60,8	6,83 68,3	8,20 82,0	9,84 98,4	10,94 109,4	12,30 123,0	14,76 147,6	17,71 177,1	19,68 196,8	24,60 246	29,52 295	30 300	30 300	30 300	30 300	30 300	30 300
K9P□BU, BUF	90	200V/220V/230V 240V/50Hz	0,61 6,1	0,73 7,3	1,01 10,1	1,22 12,2	1,52 15,2	1,82 18,2	2,03 20,3	2,28 22,8	2,73 27,3	3,28 32,8	3,65 36,5	4,10 41,0	4,92 49,2	5,90 59,0	6,56 65,6	8,20 82,0	9,84 98,4	11,07 110,7	13,29 132,9	14,76 147,6	17,71 177,1	22,14 221,4	26,57 265,7	29,52 295,2
		200V/220V 230V/60Hz	0,68 6,8	0,82 8,2	1,13 11,3	1,36 13,6	1,70 17,0	2,04 20,4	2,27 22,7	2,55 25,5	3,06 30,6	3,67 36,7	4,08 40,8	4,59 45,9	5,51 55,1	6,61 66,1	7,35 73,5	9,19 91,9	11,02 110,2	12,40 124,0	14,88 148,8	16,53 165,3	19,84 198,4	24,80 248,0	29,76 297,6	30 300

- * GEARHEAD・DECIMAL GEARHEADは別売です。
- * GEARHEADの品名の中 □ には 減速比が入ります。
- * ■ 色がMOTORと同じ方向、その以外は反対方向です。
- * 表の減速比よりもっと減速しようとする場合には、ギアヘッドとモーターの間に減速比10のDECIMAL GEARHEADを設置することが可能です。この場合許容トルクは 30N・m/300kgf・cmです。
- * 回転数はMOTORの動機回転数(50Hz:1500rpm, 60Hz:1800rpm)を基準にして減速比に割って計算しました。実際に回転数は負荷の大きさによって表示される数値より2~20%小さいです。

CONNECTION DIAGRAMS



※ 回転方向は出力軸から見た場合

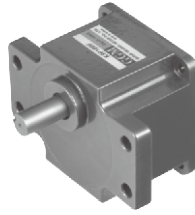
GEARHEADS

DIMENSIONS

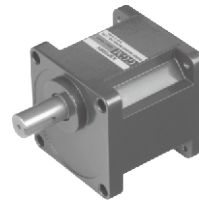
K9P□B



K9P□BF, BUF



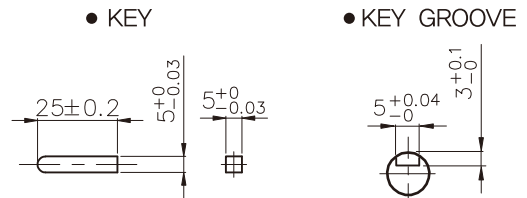
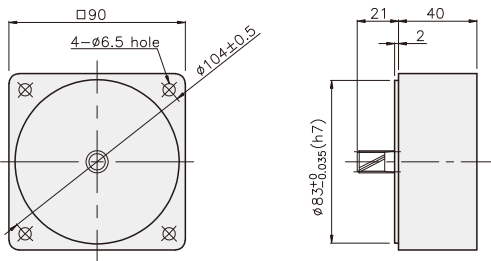
K9P□BU



DECIMAL GEARHEAD

K9P10BX

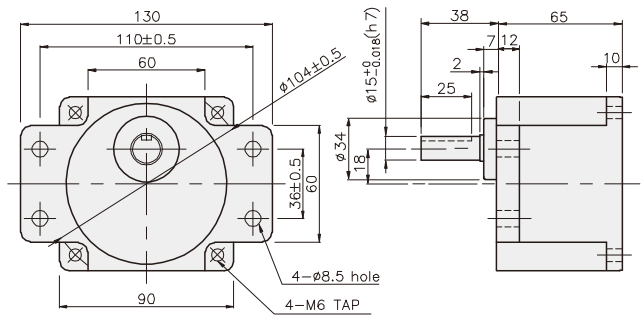
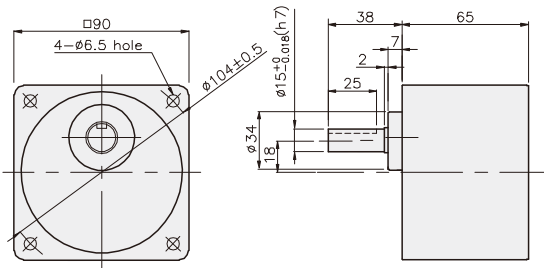
KEY SPEC



GEARHEAD

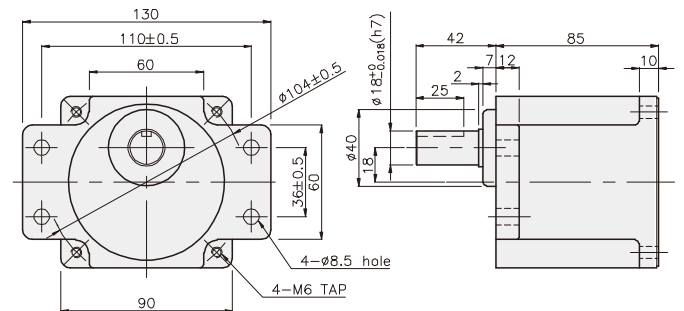
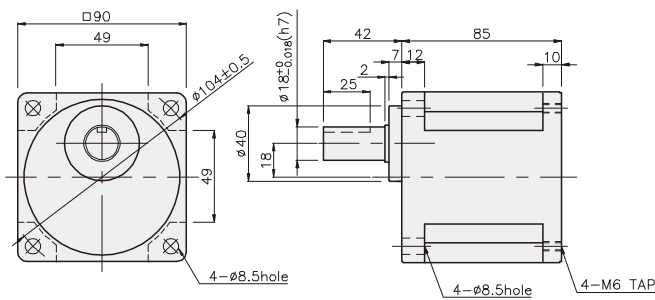
K9P□B

K9P□BF



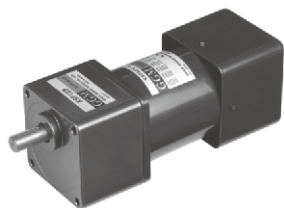
K9P□BU

K9P□BUF

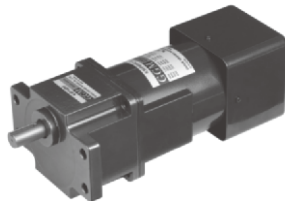


DIMENSIONS

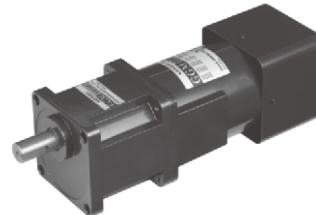
K9RP90F□-SP + K9P□B



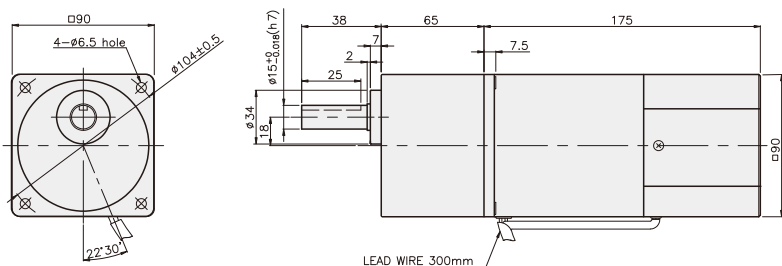
K9RP90F□-SP + K9P□BF. BUF



K9RP90F□-SP + K9P□BU



K9RP90F□-SP + K9P□B



重さ

PART	WEIGHT(kg)
MOTOR	3.06
DECIMAL GEAR HEAD	0.62

寸法図表

品番	適用機種	取付BOLT
01	K9P3~200B	M6 P1.0 X 95
02	K9P10BX	M6 P1.0 X 140

重さ

PART	WEIGHT(kg)
K9P3~10B	1.22
K9P12.5~20B	1.32
K9P25~60B	1.42
K9P75~200B	1.45

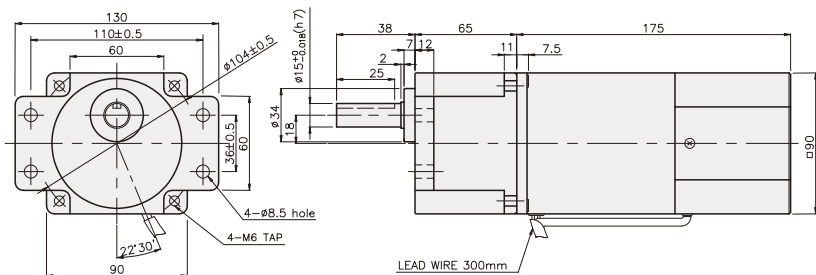
寸法図表

品番	適用機種	取付BOLT
01	K9P3~200BF	M6 P1.0 X 20
02	K9P10BX	M6 P1.0 X 65

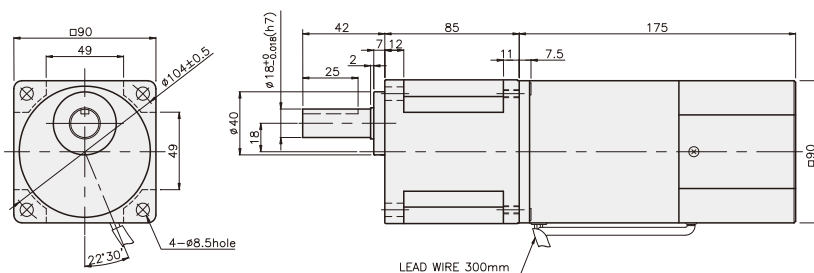
重さ

PART	WEIGHT(kg)
K9P3~10BF	1.22
K9P12.5~20BF	1.30
K9P25~60BF	1.42
K9P75~200BF	1.44

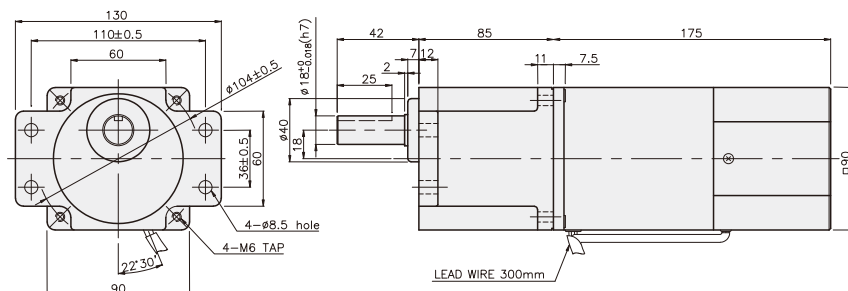
K9RP90F□-SP + K9P□BF



K9RP90F□-SP + K9P□BU



K9RP90F□-SP + K9P□BUF



寸法図表

品番	適用機種	取付BOLT
01	K9P3~200BU	M6 P1.0 X 20
02	K9P10BX	M6 P1.0 X 65

重さ

PART	WEIGHT(kg)
K9P3~10BU	1.44
K9P12.5~20BU	1.55
K9P25~60BU	1.69
K9P75~200BU	1.74

寸法図表

品番	適用機種	取付BOLT
01	K9P3~200BUF	M6 P1.0 X 20
02	K9P10BX	M6 P1.0 X 65

重さ

PART	WEIGHT(kg)
K9P3~10BUF	1.50
K9P12.5~20BUF	1.62
K9P25~60BUF	1.76
K9P75~200BUF	1.82