

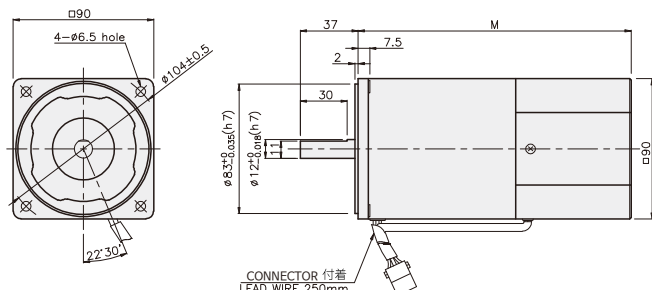
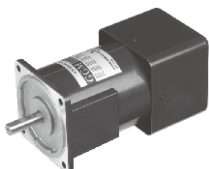
SPEED CONTROL MOTOR - SU SERIES

120W

□90mm

REVERSIBLE MOTOR

K9RS120F□-SU



寸法図表

品番	M	適用機種
K9RS120F□-SU-C50	195	50Hz
K9RS120F□-SU	175	60Hz

※ 50Hzの製品は、モデル名にC50が表記されます。

SPECIFICATIONS

120W 30分定格、4極

Model	Maximum Out Put (w)	Voltage (V)	Frequency (Hz)	Speed Range (rpm)	Permissible Torque		Start T. (N·m/kgf·cm)	Current (A)	Condenser (μF)
					1200rpm (N·m/kgf·cm)	90rpm (N·m/kgf·cm)			
K9R□120FJ-SU-C50	120	100	50	90~1400	0.85/8.5	0.31/3.1	0.45/4.5	3.6	40
K9R□120FJ-SU			60	90~1700					
K9R□120FU-SU	120	110	60	90~1700	0.8/8	0.28/2.8	0.4/4	3	25
K9R□120FU-SU		115							
K9R□120FL-SU-C50	200	200	50	90~1400	0.8/8	0.27/2.7	0.37/3.7	1.4	8.5
K9R□120FL-SU			60	90~1700					
K9R□120FC-SU-C50	120	220	50	90~1400	0.8/8	0.27/2.7	0.37/3.7	1.2	6
K9R□120FC-SU-C50		230		90~1700					
K9R□120FC-SU		220	60	90~1400	0.78/7.8	0.29/2.9	0.42/4.2	1.4	7
K9R□120FC-SU		230		90~1700					
K9R□120FD-SU-C50	120	240	50	90~1400	0.8/8	0.27/2.7	0.37/3.7	1.3	6

※ □ : SHAFT 形状 (S : STRAIGHT, P : PINION)

RATED TORQUE OF GEARHEAD

● 単相 100V/115V

単位 = 上段 : N·m / 下段 : kgf·cm

Model	Ratio	Speed(rpm)	Ratio																								
			3	3.6	5	6	7.5	9	10	12.5	15	18	20	25	30	36	40	50	60	75	90	100	120	150	180	200	
K9R□120F□-SU K9P□B, BF	1200	100V/50/60Hz	2.07	2.48	3.44	4.13	5.16	6.20	6.89	7.75	9.29	11.15	12.39	13.94	16.73	20	20	20	20	20	20	20	20	20	20	20	20
		110V/115V/60Hz	1.94	2.33	3.24	3.89	4.86	5.83	6.48	7.29	8.75	10.50	11.66	13.12	15.75	18.90	20	20	20	20	20	20	20	20	20	20	20
	90	100V/50/60Hz	0.75	0.90	1.26	1.51	1.88	2.26	2.51	2.82	3.39	4.07	4.52	5.08	6.10	7.32	8.14	10.17	12.20	13.73	16.47	18.31	20	20	20	20	
		110V/115V/60Hz	0.68	0.82	1.13	1.36	1.70	2.04	2.27	2.55	3.06	3.67	4.08	4.59	5.51	6.61	7.35	9.19	11.02	12.40	14.88	16.53	19.84	20	20	20	

- * GEARHEAD・DECIMAL GEARHEADは別売です。
- * GEARHEADの品名の中 □ には 減速比が入ります。
- * ■ 色がMOTORと同じ方向、その以外は反対方向です。
- * 表の減速比よりもっと減速しようとする場合には、ギアヘッドとモーターの間に減速比10のDECIMAL GEARHEADを設置することが可能です。この場合許容トルクは 20 N·m/200kgf·cm です。
- * 回転数はMOTORの同期回転数(50Hz:1500rpm, 60Hz:1800rpm)を基準にして減速比に割って計算しました。実際の回転数は負荷の大きさによって表示される数値より2~20% 小さいです。

GEARHEAD

RATED TORQUE OF GEARHEAD

● 単相 200V/240V

単位 = 上段 : N・m / 下段 : kgf・cm

Model Motor/Gearhead	Ratio Speed(rpm)	3	3.6	5	6	7.5	9	10	12.5	15	18	20	25	30	36	40	50	60	75	90	100	120	150	180	200	
		K9R□120F□-SU K9P□B, BF	1200	200V/220V/230V/240V 50Hz	194	233	324	389	486	538	648	729	875	1050	1166	1312	1575	1890	2000	2000	2000	2000	2000	2000	2000	2000
200V/220V/230V 60Hz	190			227	316	379	474	569	632	711	853	1024	1137	1279	1535	1842	2000	2000	2000	2000	2000	2000	2000	2000	2000	2000
90	200V/220V/230V/240V 50Hz		0.66	0.79	1.09	1.31	1.64	1.97	2.19	2.46	2.95	3.54	3.94	4.43	5.31	6.38	7.09	8.86	10.63	11.96	14.35	15.94	19.13	2000	2000	2000
	200V/220V/230V 60Hz		0.70	0.85	1.17	1.41	1.76	2.11	2.35	2.64	3.17	3.81	4.23	4.76	5.71	6.85	7.61	9.51	11.42	12.84	15.41	17.12	2000	2000	2000	2000

● 単相 100V/115V

単位 = 上段 : N・m / 下段 : kgf・cm

Model Motor/Gearhead	Ratio Speed(rpm)	3	3.6	5	6	7.5	9	10	12.5	15	18	20	25	30	36	40	50	60	75	90	100	120	150	180	200	
		K9R□120F□-SU K9P□BU, BUF	1200	100V 50/60Hz	2.07	2.48	3.44	4.13	5.16	6.20	6.89	7.75	9.29	11.15	12.39	13.94	16.73	20.08	22.31	27.88	30	30	30	30	30	30
110V/115V 60Hz	1.94			2.33	3.24	3.89	4.86	5.83	6.48	7.29	8.75	10.50	11.66	13.12	15.75	18.90	21.00	26.24	30	30	30	30	30	30	30	30
90	100V 50/60Hz		0.75	0.90	1.26	1.51	1.88	2.26	2.51	2.82	3.39	4.07	4.52	5.08	6.10	7.32	8.14	10.17	12.20	13.73	16.47	18.31	21.97	27.46	30	30
	110V/115V 60Hz		0.68	0.82	1.13	1.36	1.70	2.04	2.27	2.55	3.06	3.67	4.08	4.59	5.51	6.61	7.35	9.19	11.02	12.40	14.88	16.53	19.84	24.80	29.76	30

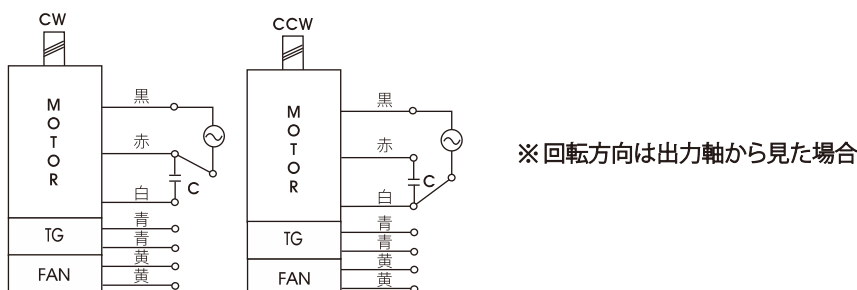
● 単相 200V/240V

単位 = 上段 : N・m / 下段 : kgf・cm

Model Motor/Gearhead	Ratio Speed(rpm)	3	3.6	5	6	7.5	9	10	12.5	15	18	20	25	30	36	40	50	60	75	90	100	120	150	180	200	
		K9R□120F□-SU K9P□BU, BUF	1200	200V/220V/230V/240V 50Hz	194	233	324	389	486	583	648	729	875	1050	1166	1312	1575	1890	2100	2624	30	30	30	30	30	30
200V/220V/230V/240V 60Hz	190			227	316	379	474	569	632	711	853	1024	1137	1279	1535	1842	2047	2559	30	30	30	30	30	30	30	30
90	200V/220V/230V/240V 50Hz		0.66	0.79	1.09	1.31	1.64	1.97	2.19	2.46	2.95	3.54	3.94	4.43	5.31	6.38	7.09	8.86	10.63	11.96	14.35	15.94	19.13	23.91	28.70	30
	200V/220V/230V/240V 60Hz		0.70	0.85	1.17	1.41	1.76	2.11	2.35	2.64	3.17	3.81	4.23	4.76	5.71	6.85	7.61	9.51	11.42	12.84	15.41	17.12	20.55	25.69	30	30

- * GEARHEAD・DECIMAL GEARHEADは別売です。
- * GEARHEADの品名の中 □ には減速比が入ります。
- * ■■■■■ 色がMOTORと同じ方向、その以外は反対方向です。
- * 表の減速比よりもっと減速しようとする場合には、ギアヘッドとモーターの間に減速比10のDECIMAL GEARHEADを設置することが可能です。この場合許容トルクは 30N・m/300kgf・cm です。
- * 回転数はMOTORの同期回転数(50Hz:1500rpm, 60Hz:1800rpm)を基準にして減速比に割って計算しました。実際の回転数は負荷の大きさによって表示される数値より2~20% 小さいです。

CONNECTION DIAGRAMS



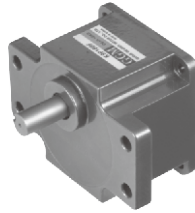
GEARHEAD

DIMENSIONS

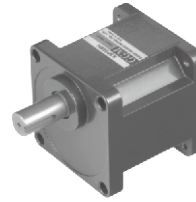
K9P□B



K9P□BF, BUF

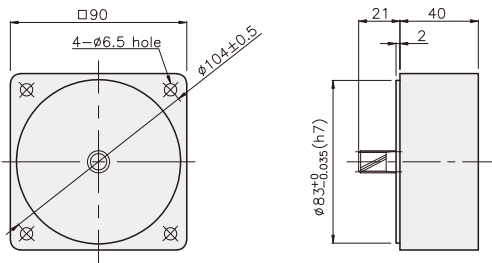


K9P□BU

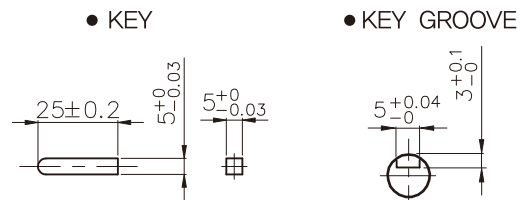


DECIMAL GEARHEAD

K9P10BX

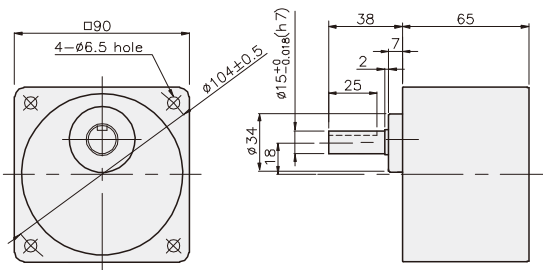


KEY SPEC

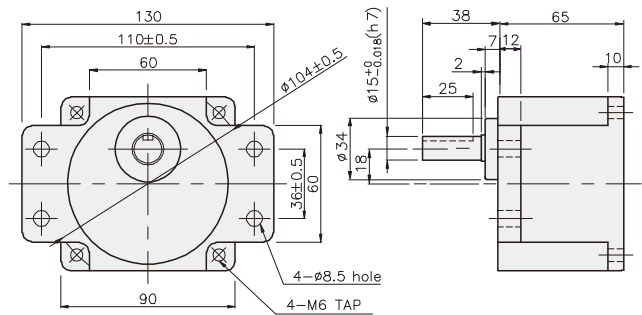


GEARHEAD

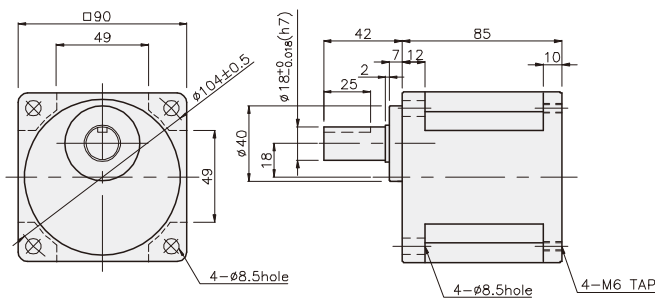
K9P□B



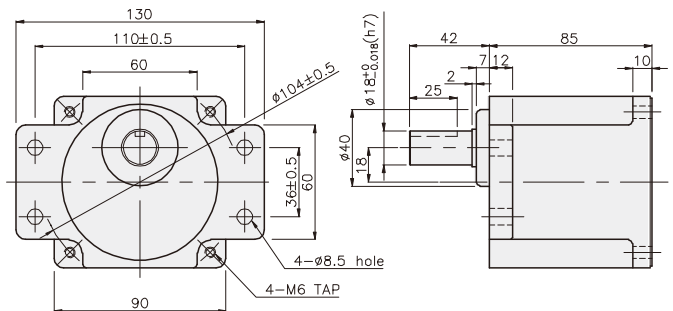
K9P□BF



K9P□BU



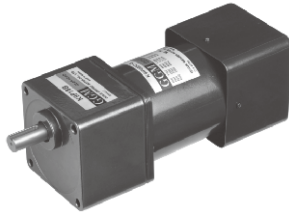
K9P□BUF



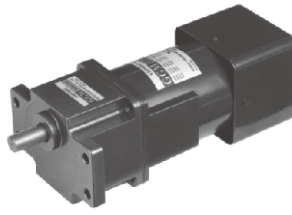
GEARHEAD

DIMENSIONS

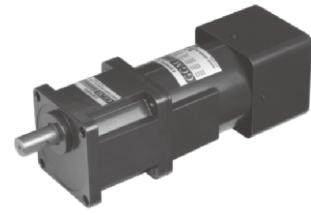
K9RP120F□-SU + K9P□B



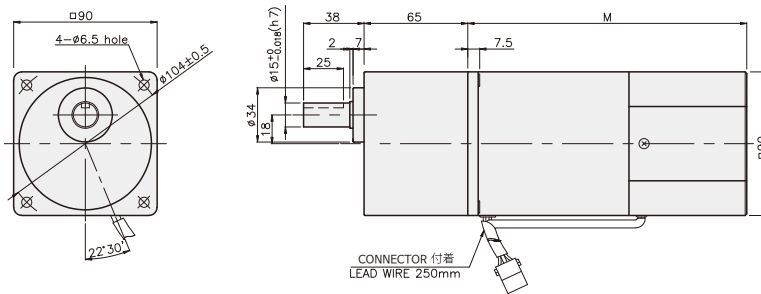
K9RP120F□-SU + K9P□BF, BUF



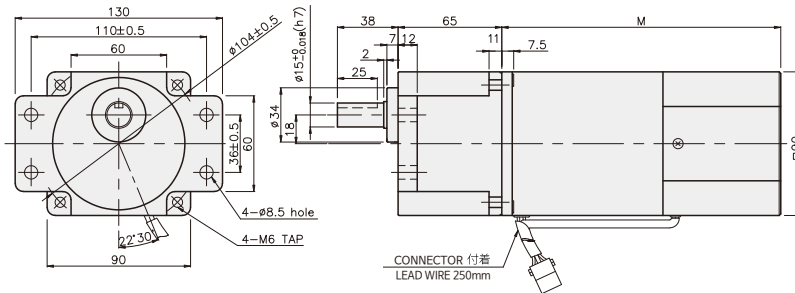
K9RP120F□-SU + K9P□BU



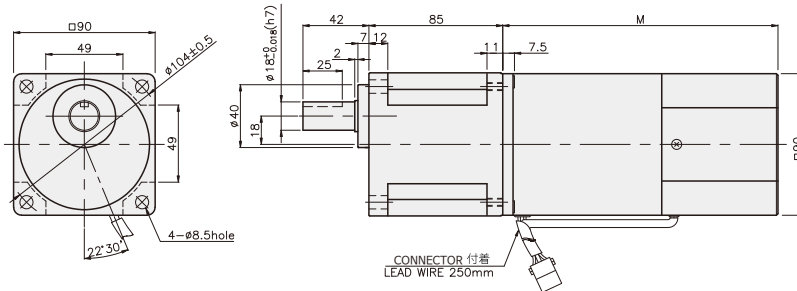
K9RP120F□-SU + K9P□B



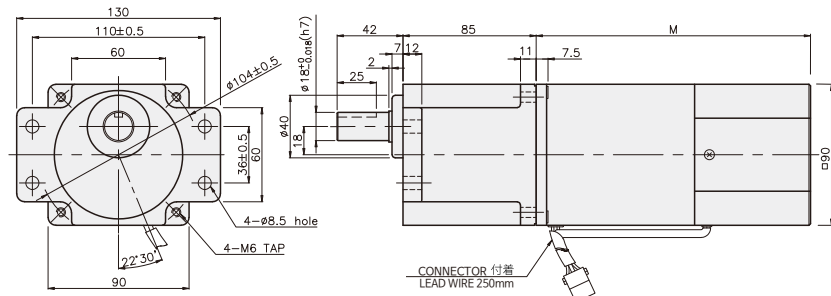
K9RP120F□-SU + K9P□BF



K9RP120F□-SU + K9P□BU



K9RP120F□-SU + K9P□BUF



重さ

PART	WEIGHT(kg)
MOTOR	3.54
DECIMAL GEARHEAD	0.62

寸法図表

品番	M	Application Model
01	155	50Hz
02	135	60Hz

寸法図表

品番	適用機種	取付BOLT
01	K9P3~200B	M6 P1.0 × 95
02	K9P10BX	M6 P1.0 × 140

重さ

PART	WEIGHT(kg)
K9P3~10B	1.22
K9P12.5~20B	1.32
K9P25~60B	1.42
K9P75~200B	1.45

寸法図表

品番	適用機種	取付BOLT
01	K9P3~200BF	M6 P1.0 × 20
02	K9P10BX	M6 P1.0 × 65

重さ

PART	WEIGHT(kg)
K9P3~10BF	1.22
K9P12.5~20BF	1.30
K9P25~60BF	1.42
K9P75~200BF	1.44

寸法図表

品番	適用機種	取付BOLT
01	K9P3~200BU	M6 P1.0 × 20
02	K9P10BX	M6 P1.0 × 65

重さ

PART	WEIGHT(kg)
K9P3~10BU	1.44
K9P12.5~20BU	1.55
K9P25~60BU	1.69
K9P75~200BU	1.74

寸法図表

品番	適用機種	取付BOLT
01	K9P3~200BUF	M6 P1.0 × 20
02	K9P10BX	M6 P1.0 × 65

重さ

PART	WEIGHT(kg)
K9P3~10BUF	1.50
K9P12.5~20BUF	1.62
K9P25~60BUF	1.76
K9P75~200BUF	1.82