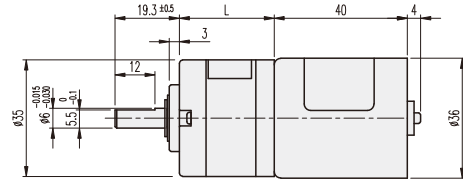
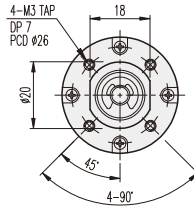


K35-TYPE

Planetary GEARHEAD

DIMENSIONS

K35-3640 BLDC SERIES



GEARHEAD LENGTH

RATIO	L
1/005	22.1
1/014 ~ 1/027	28.5
1/051 ~ 1/139	34.9
1/189 ~ 1/721	41.3

BLDC MOTOR PERFORMANCE DATA

MODEL	ITEM	VOLTAGE (DC)	NO LOAD		AT MAX. EFF.		WEIGHT (g)	
			mA	rpm	gf-cm	A		rpm
KB3640S1		12V	500	5300	150	1.2	4500	150
KB3640S2		24V	300	5000	250	0.8	3900	

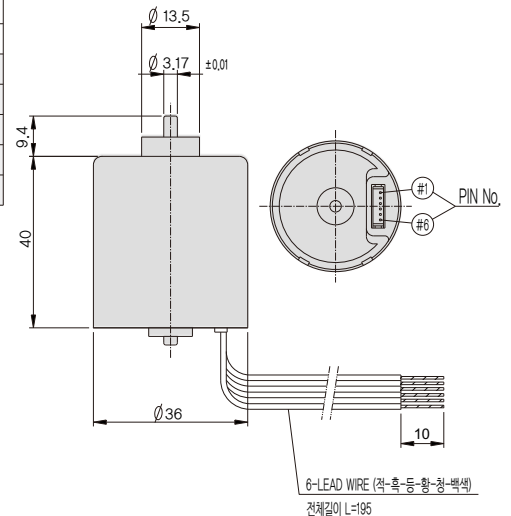
AT MAXIMUM EFFICIENCY (K35-□□□□-KB3640S□)

GEAR	MODEL	KB3640S1		KB3640S2	
		DC 12V		DC 24V	
		rpm	kgf-cm	rpm	kgf-cm
1/0005		900	0.7	780	1.1
1/0014		321	1.7	278	2.9
1/0019		237	2.3	205	3.9
1/0027		167	3.3	144	5.6
1/0051		88	5.5	76	9.5
1/0071		63	7.7	55	12
1/0100		45	10.8	39	12
1/0139		32	12	28	12
1/0189		24	12	21	12
1/0264		17	12	15	12
1/0369		12	12	10.5	12
1/0516		8.7	12	7.6	12
1/0721		6.2	12	5.4	12

SPEED 조절이 필요없을때의 연결방법

No.-색상	PIN-연결내용	간편접속방법(CONTROL-PCB 없음)
1 - 백	BRAKE	사용 안함, (-) 접속시 BRAKE
2 - 청	PWM	(-)전원연결
3 - 황	1FG(6P/R)	사용 안함
4 - 등	CW/CCW	평소 OPEN, (-) 접속시 반대회전
5 - 흑	GND	(-) 전원연결
6 - 적	24V	(+) 전원연결

* +, - 반대로 연결시 모터 소손 되오니 주의 바랍니다.



- * 출력축 회전방향은 MOTOR의 회전방향과 같습니다.
- * 각 기능의 변환은 모터 정지된 상태에서 실행하여 주시기 바랍니다.
- * Speed 조절용 CONTROLLER는 CONTROLLER 제품군의 GUN Type 입니다.