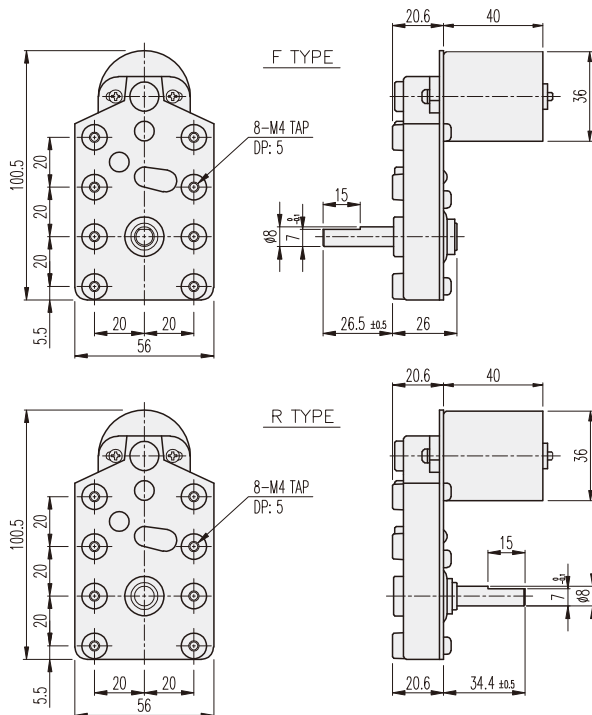
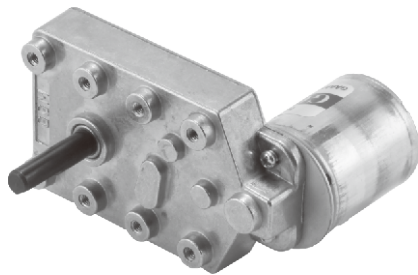


KGE-TYPE

DIMENSIONS

KGE-3640 BLDC SERIES



BLDC MOTOR PERFORMANCE DATA

MODEL	ITEM	VOLTAGE (DC)	NO LOAD		AT MAX. EFF.		WEIGHT (g)	
			mA	rpm	gf-cm	A		rpm
NB3640S1		12V	500	5300	150	1.2	4500	150
NB3640S2		24V	300	5000	250	0.8	3900	

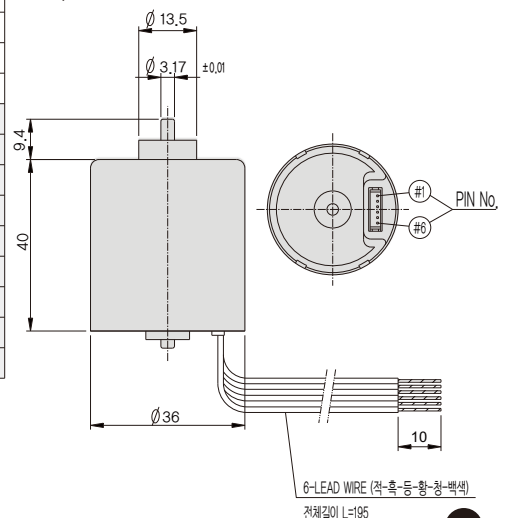
AT MAXIMUM EFFICIENCY (KGE-□□□-NB3640S□)

GEAR	MODEL	NB3640S1 DC 12V		NB3640S2 DC 24V	
		rpm	kgf-cm	rpm	kgf-cm
1/022		204	2.4	177	4
1/034		132	3.7	114.7	6.2
1/043		104.5	4.7	90.6	7.8
1/050		90	5.4	78	9.1
1/062		72.5	6.7	62.9	11.3
1/068		66	7.4	57.3	12.4
1/083		54	9	46.9	15.1
1/105		42.8	11.4	37.1	19.1
1/116		38.7	12.6	33.6	20
1/162		27.7	15.9	24	20
1/182		24.7	17.9	21.4	20
1/204		22	20	19.1	20
1/240		18.7	20	16.2	20
1/308		14.6	20	12.6	20
1/350		12.8	20	11.1	20
1/452		9.9	20	8.6	20
1/615		7.3	20	6.3	20
1/687		6.5	20	5.6	20

SPEED 조절이 필요없을때의 연결방법

No.-색상	PIN-연결내용	간편접속방법(CONTROL-PCB 없음)
1 - 백	BRAKE	사용 안함, (-) 접속시 BRAKE
2 - 청	PWM	(-)전원연결
3 - 황	1FG(6P/R)	사용 안함
4 - 등	CW/CCW	평소 OPEN, (-) 접속시 반대회전
5 - 흑	GND	(-) 전원연결
6 - 적	24V	(+) 전원연결

* +, - 반대로 연결시 모터 소손 되오니 주의 바랍니다.



* [] 색상의 감속비는 MOTOR와 출력축의 회전방향이 같습니다.
 * 각 기능의 변환은 모터 정지된 상태에서 실행하여 주시기 바랍니다.
 * Speed 조절용 CONTROLLER는 CONTROLLER 제품군의 GUN Type 입니다.
 * 표준은 F - TYPE 입니다.