

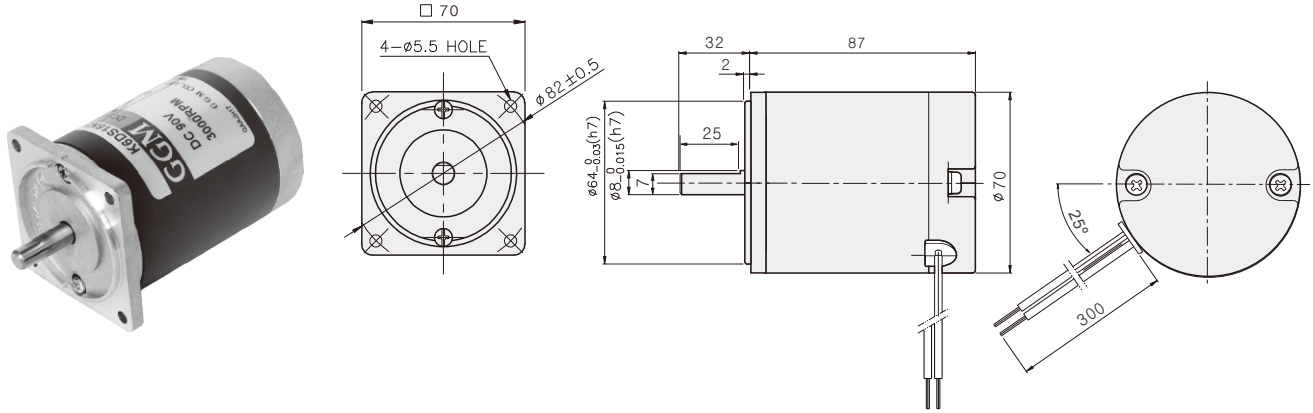
DC MOTOR

15W

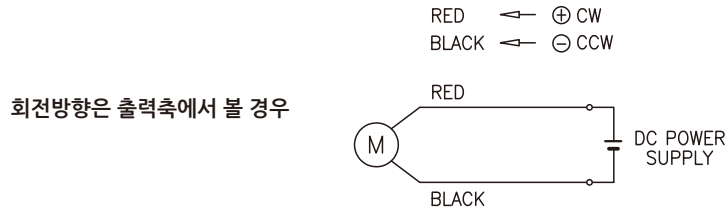
□70mm

DIMENSIONS

K7DS□N□



CONNECTION DIAGRAMS



SPECIFICATIONS

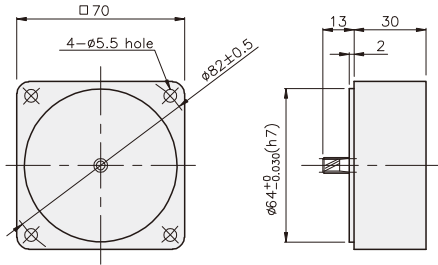
Model	Output (W)	Voltage (V)	RATED			Start T. (N·m/kgf·cm)	Starting Current (A)
			Speed (rpm)	Torque (N·m/kgf·cm)	Current (A)		
K7D□15N1	15	12	3000	0.05/0.5	3.1	0.29/2.9	16
K7D□15N2		24			1.4	0.35/3.5	9
K7D□15N3		90			0.3	0.39/3.9	3

* □ : SHAFT 형상 (S : STRAIGHT, G : PINION)

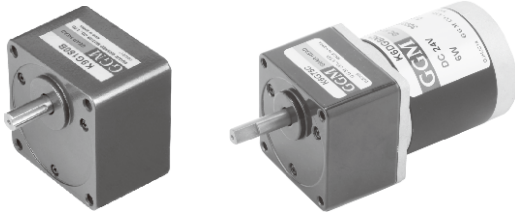
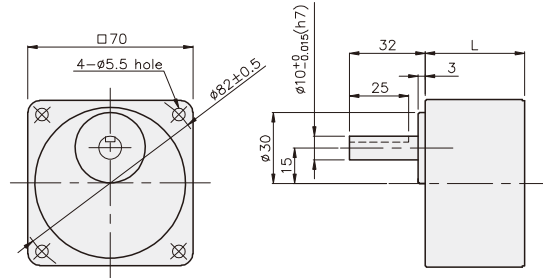
GEARHEAD

DIMENSIONS

DECIMAL GEARHEAD
K7G10BX



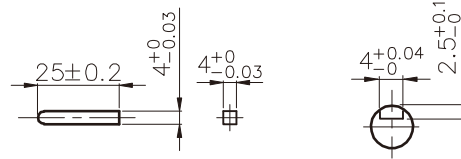
GEARHEAD
K7G□B(C)



KEY SPEC

● KEY

● KEY GROOVE



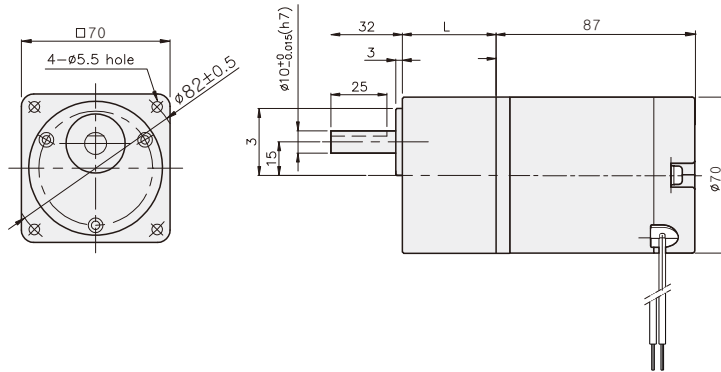
치수도표 및 적용BOLT

품번	L	적용기종	취부 BOLT
01	32	K7G3~18B(C)	M5 P0.8 × 50
02	42	K7G20~200B(C)	M5 P0.8 × 65
03	30	K7G10BX	M5 P0.8 X 90

무게

PART		WEIGHT(kg)
MOTOR		0.95
K7G10BX		0.32
GEAR HEAD	K7G3~18B(C)	0.38
	K7G20~40B(C)	0.46
	K7G50~200B(C)	0.51

K7DG15N□ + K7G□B(C)



RATED TORQUE OF GEARHEAD

● K7G□B(C)

단위 = 상단 : N·m / 하단 : kgf·cm

Model	Speed(rpm)	1000	833	600	500	400	333	300	240	200	167	150	120	100	83	75	60	50	40	33	30	25	20	17	15
		Ratio	3	3.6	5	6	7.5	9	10	12.5	15	18	20	25	30	36	40	50	60	75	90	100	120	150	180
K7DG15N□	0.12	0.14	0.20	0.24	0.30	0.36	0.39	0.49	0.59	0.71	0.71	0.89	1.07	1.28	1.42	1.60	1.92	2.40	2.88	3.20	3.83	4.79	5	5	
	1.2	1.4	2.0	2.4	3.0	3.6	3.9	4.9	5.9	7.1	7.1	8.9	10.7	12.8	14.2	16.0	19.2	24.0	28.8	32.0	38.3	47.9	50	50	

- * GEARHEAD-DECIMAL GEARHEAD는 별매입니다.
- * GEARHEAD의 품명중 □에는 감속비가 들어갑니다.
- * 색이 MOTOR와 같은 방향, 그 외에는 반대 방향입니다.
- * 표의 감속비보다 더 감속하고자 할 경우는 GEARHEAD와 MOTOR 사이에 감속비 10의 DECIMAL GEARHEAD를 설치할 수 있습니다. 이 경우의 허용 TORQUE는 5 N·m / 50 kgf·cm 입니다.