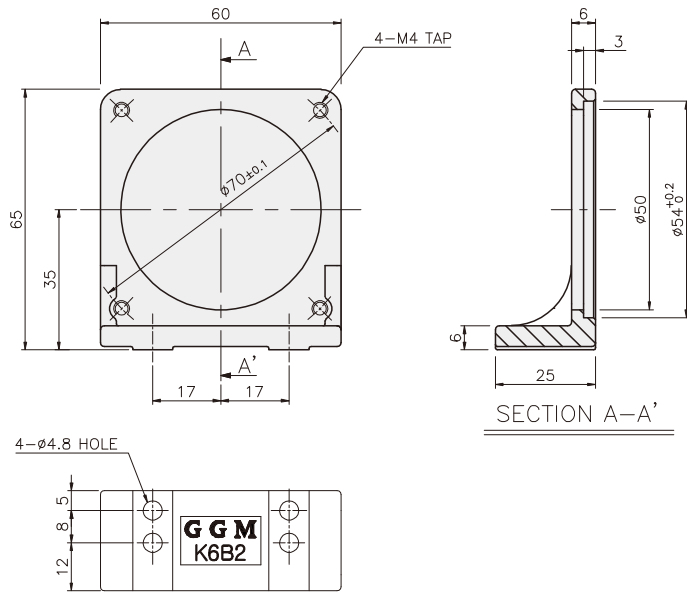


OPTION

MOUNTING BRACKET FOR MOTOR GEARHEAD

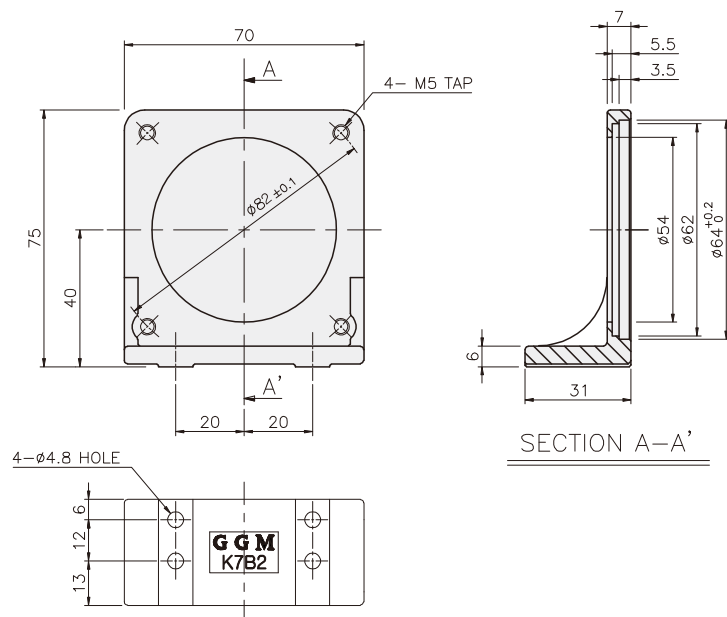
DIMENSIONS

K6B2(□60mm)



应用型号
MOTOR : K6□S6N□ GEARHEAD : K6G□B(C)
特性
重量 44g, 材质 AL

K7B2(□70mm)



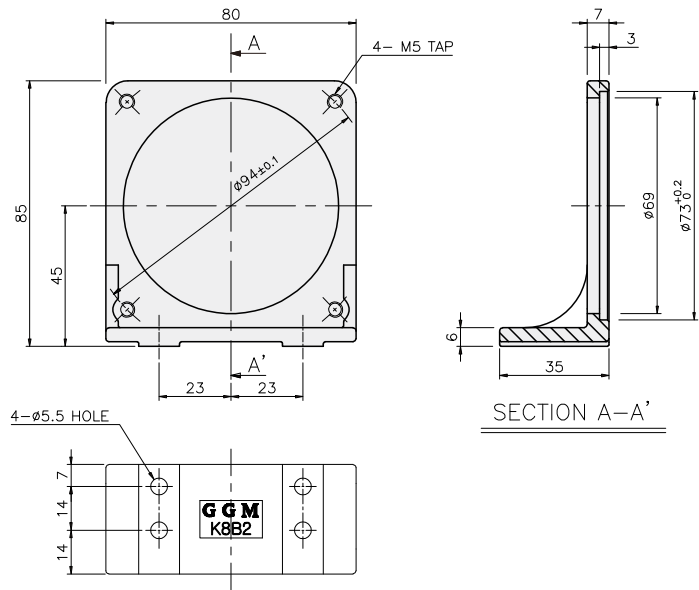
应用型号
MOTOR : K7□S15N□ GEARHEAD : K7G□B(C)
特性
重量 66g, 材质 AL

OPTION

MOUNTING BRACKET FOR MOTOR GEARHEAD

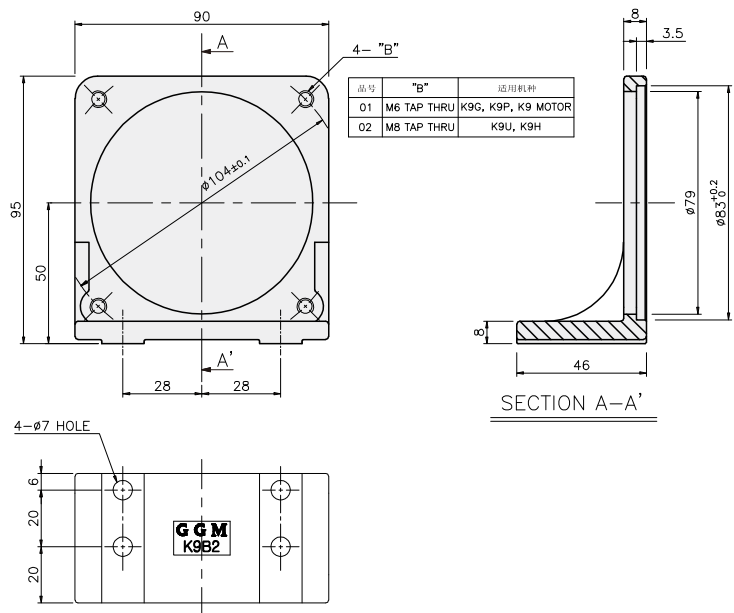
DIMENSIONS

K8B2(□80mm)



应用型号
MOTOR : K8□S25N□ GEARHEAD : K8G□B(C)
特性
重量 81g, 材质 AL

K9B2(□90mm)



应用型号
MOTOR : K9□S□F□ GEARHEAD : K9G□B, K9P□B
特性
重量 134g, 材质 AL