

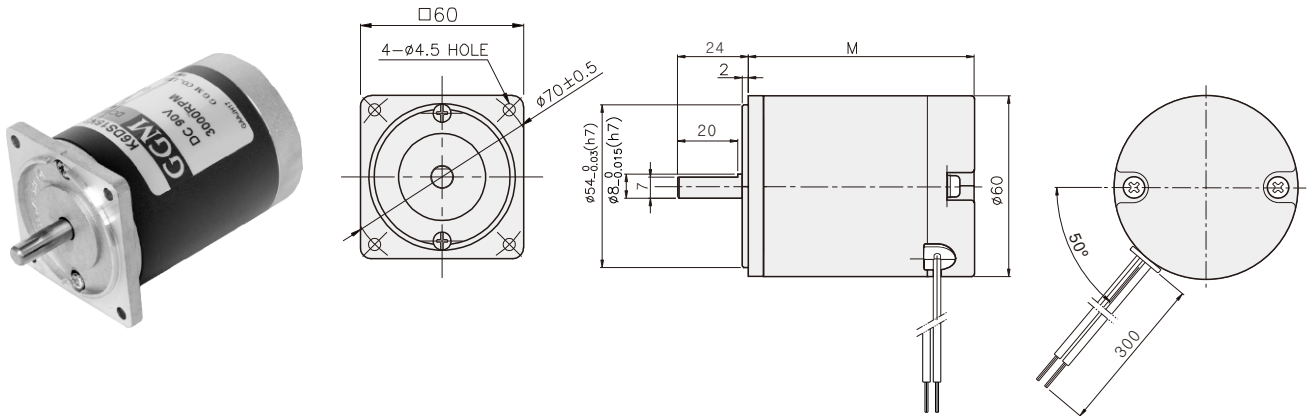
DC MOTOR

6W ~
15W

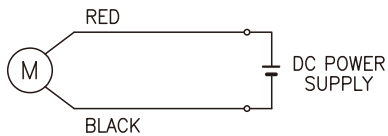
□60mm

DIMENSIONS

K6DS□N□



CONNECTION DIAGRAMS



當向紅線施加+電源時，順時針旋轉 (CW)。
當向黑線施加+電源時，逆時針旋轉 (CCW)。
※ 從輸出軸的正面看時，這就是旋轉方向。

尺寸表

M	MOTOR
78	K6D□6N□
88	K6D□15N□

SPECIFICATIONS

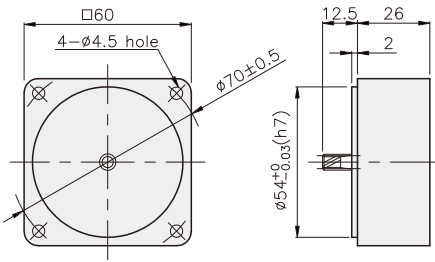
Model	Output (W)	Voltage (V)	RATED			Start T. (N·m/kgf·cm)	Starting Current (A)
			Speed (rpm)	Torque (N·m/kgf·cm)	Current (A)		
K6D□6N1	6	12	3000	0.02/0.2	1.1	0.16/1.6	8
K6D□6N2		24			0.6	0.17/1.7	5
K6D□6N3		90			0.1	0.19/1.9	1
K6D□15N1	15	12		0.05/0.5	2.8	0.31/3.1	17
K6D□15N2		24			1.2	0.42/4.2	11
K6D□15N3		90			0.3	0.4/4	3

* □ : 电机轴形状 (S : STRAIGHT, G : PINION)

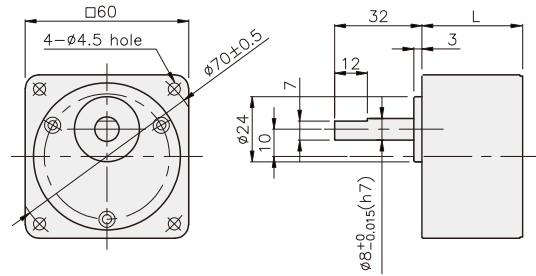
GEARHEAD

DIMENSIONS

DECIMAL GEARHEAD
K6G10BX



GEARHEAD
K6G□B(C)



尺寸表 / 應用BOLT

编号	L	应用型号	安装螺丝
01	30	K6G3~18B(C)	M4 P0.7 × 50
02	40	K6G20~250B(C)	M4 P0.7 × 60
03	26	K6G10BX	M4 P0.7 X 85

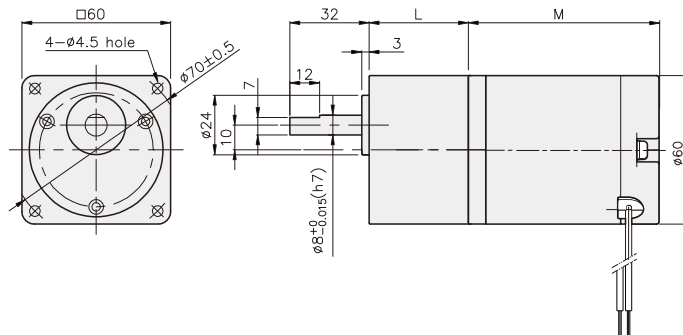
尺寸表

M	MOTOR
73	K6D□6N□
88	K6D□15N□

重量

PART	WEIGHT(kg)	
MOTOR	0.62(6W) 0.73(15W)	
K6G10BX	0.22	
GEAR HEAD	K6G3~18B(C)	0.26
	K6G20~40B(C)	0.33
	K6G50~250B(C)	0.36

K6DG□N□ + K6G□B(C)



RATED TORQUE OF GEARHEAD

● K6G□B(C)

单位 = 上段: N·m / 下段: kgf·cm

Model	Speed(rpm)	1000	833	600	500	400	333	300	240	200	167	150	120	100	83	75	60	50	40	33	30	25	20	17	15	12
Motor/ Gearhead	Ratio	3	3.6	5	6	7.5	9	10	12.5	15	18	20	25	30	36	40	50	60	75	90	100	120	150	180	200	250
K6DG6N□	0.05	0.06	0.08	0.09	0.12	0.14	0.16	0.20	0.24	0.28	0.28	0.36	0.43	0.51	0.57	0.64	0.77	0.96	1.15	1.28	1.54	1.92	2.30	2.56	3	
	0.5	0.6	0.8	0.9	1.2	1.4	1.6	2.0	2.4	2.8	2.8	3.6	4.3	5.1	5.7	6.4	7.7	9.6	11.5	12.8	15.4	19.2	23.0	25.6	30	
K6DG15N□	0.12	0.14	0.20	0.24	0.30	0.36	0.39	0.49	0.59	0.71	0.71	0.89	1.07	1.28	1.42	1.60	1.92	2.40	2.88	3	3	3	3	3	3	
	1.2	1.4	2.0	2.4	3.0	3.6	3.9	4.9	5.9	7.1	7.1	8.9	10.7	12.8	14.2	16.0	19.2	24.0	28.8	30	30	30	30	30	30	

* 减速机。中间减速机为另卖品

* 减速机品名中 □里 为减速比

* 色是与电机同一方向，其它为反方向。

* 表 比此减速比还要高的减速比时可以使用中间减速机。此时的许容扭矩为 3N·m/30kgf·cm。