

INDUCTION MOTOR

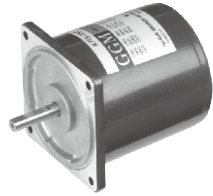
15W

□70mm

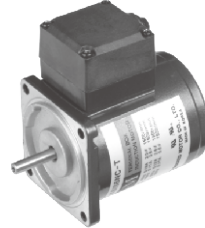
LEAD WIRE TYPE
TERMINAL BOX TYPE

INDUCTION MOTOR

K7IS15N□



K7IS15N□-T



SPECIFICATIONS

15W 连续正格，4极

Model	Voltage (V)	Frequency (Hz)	Current (A)	Start T. (N·m/kgf·cm)	Rated T. (N·m/kgf·cm)	Speed (rpm)	Condenser (μF)
K7I□15NJ(-T)	100	50	0,45	0,08/0,8	0,12/1,2	1250	5
		60	0,41			1500	
K7I□15NU(-T)	110	60	0,38	0,08/0,8	0,1/1	1500	4,5
	115		0,39				
K7I□15NL(-T)	200	50	0,21	0,09/0,9	0,122/1,22	1200	1,5
		60	0,22		0,095/0,95	0,1/1	
K7I□15NC(-T)	220	50	0,2	0,075/0,75	0,12/1,2	1250	1
		60	0,19		0,1/1	1500	
	230	50	0,21	0,08/0,8	0,12/1,2	1250	
		60	0,2		0,1/1	1500	
K7I□15ND(-T)	240	50	0,23	0,085/0,85	0,12/1,2	1250	1

* □ : 电机轴形状 (S : STRAIGHT, G : PINION)

RATED TORQUE OF GEARHEAD

● 50Hz

单位 = 上段 : N·m / 下段 : kgf·cm

Model Motor/ Gearhead	Speed(rpm)	500	416	300	250	200	166	150	120	100	83	75	60	50	41	37	30	25	20	16	15	12,5	10	8,3	7,5
	Ratio	3	3,6	5	6	7,5	9	10	12,5	15	18	20	25	30	36	40	50	60	75	90	100	120	150	180	200
K7I□15N□(-T) K7G□B(C)	0,29	0,35	0,49	0,58	0,73	0,87	0,97	1,22	1,46	1,75	1,75	2,19	2,62	3,15	3,50	3,94	4,72	5	5	5	5	5	5	5	5
	2,9	3,5	4,9	5,8	7,3	8,7	9,7	12,2	14,6	17,5	17,5	21,9	26,2	31,5	35,0	39,4	47,2	50	50	50	50	50	50	50	50

● 60Hz

单位 = 上段 : N·m / 下段 : kgf·cm

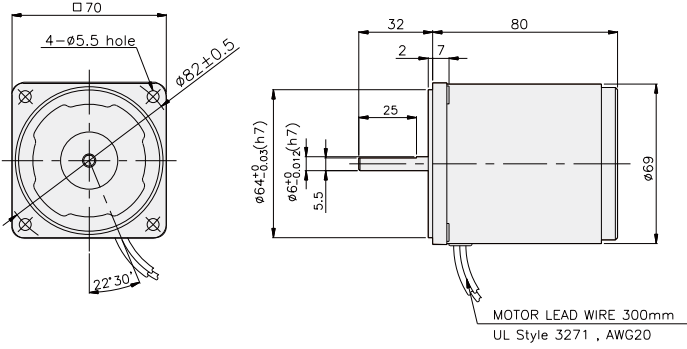
Model Motor/ Gearhead	Speed(rpm)	600	500	360	300	240	200	180	144	120	100	90	72	60	50	45	36	30	24	20	18	15	12	10	9
	Ratio	3	3,6	5	6	7,5	9	10	12,5	15	18	20	25	30	36	40	50	60	75	90	100	120	150	180	200
K7I□15N□(-T) K7G□B(C)	0,24	0,29	0,41	0,49	0,61	0,73	0,81	1,01	1,22	1,46	1,46	1,82	2,19	2,62	2,92	3,28	3,94	4,92	5	5	5	5	5	5	5
	2,4	2,9	4,1	4,9	6,1	7,3	8,1	10,1	12,2	14,6	14,6	18,2	21,9	26,2	29,2	32,8	39,4	49,2	50	50	50	50	50	50	50

- * 减速机。中间减速机为另卖品
- * 减速机品名中 □里 为减速比
- * ■色是与电机同一方向，其它为反方向。
- * 表 比此减速比还要高的减速比时可以使用中间减速机。此时的许容扭矩为 5N·m / 50kgf·cm。
- * 转速以电机同期转速 (50Hz : 1500RPM 60Hz : 1800RPM)为基准除以减速比计算出来的。实际转速根据负载的大小比表上的数据小2-20%。

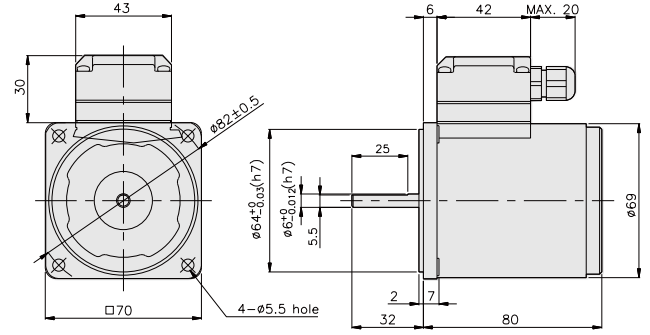
GEARHEAD

DIMENSIONS

K7IS15N □

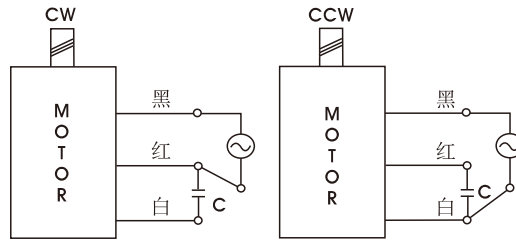


K7IS15N □-T



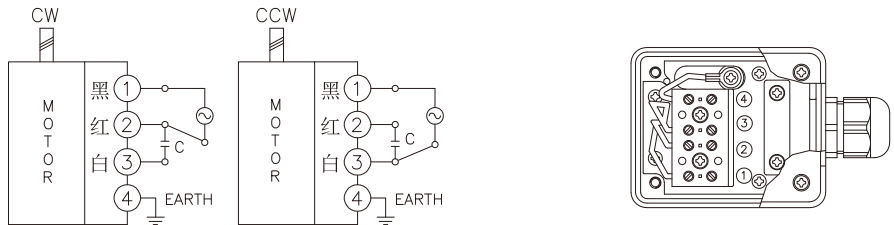
CONNECTION DIAGRAMS

K7IS15N □



旋转方向由出力轴侧看时

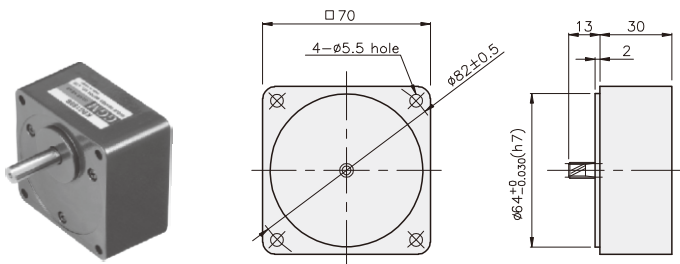
K7IS15N □-T



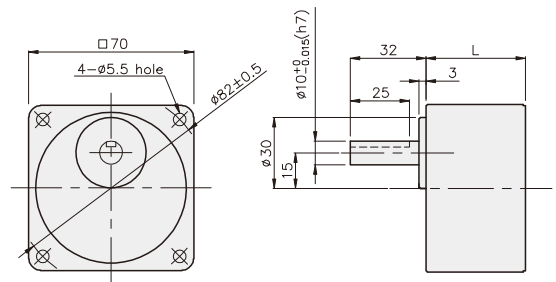
旋转方向由出力轴侧看时

DIMENSIONS

DECIMAL GEARHEAD
K7G10BX



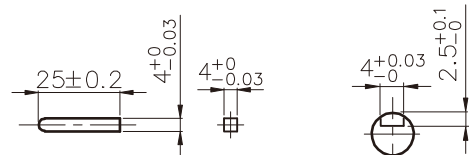
GEARHEAD
K7G □B(C)



KEY SPEC

● KEY

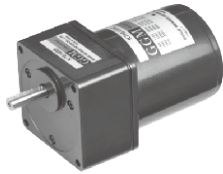
● KEY GROOVE



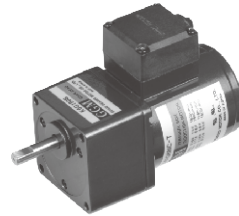
GEARHEAD

DIMENSIONS

K7IG15N□ + K7G□B(C)



K7IG15N□-T + K7G□B(C)



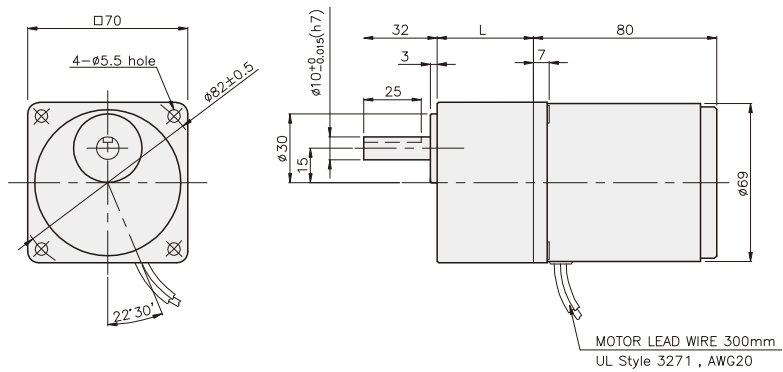
尺寸表

编号	L	应用型号	安装螺丝
01	32	K7G3~18B(C)	M5 P0.8 X 50
02	42	K7G20~200B(C)	M5 P0.8 X 65
03	30	K7G10BX	M5 P0.8 X 90

重量

PART	WEIGHT(kg)	
MOTOR	1.07	
DECIMAL GEAR HEAD	0.32	
GEAR HEAD	K7G3~18B(C)	0.38
	K7G20~40B(C)	0.46
	K7G50~200B(C)	0.51

K7IG15N□ + K7G□B(C)



尺寸表

编号	L	应用型号	安装螺丝
01	32	K7G3~18B(C)	M5 P0.8 X 50
02	42	K7G20~200B(C)	M5 P0.8 X 65
03	30	K7G10BX	M5 P0.8 X 90

重量

PART	WEIGHT(kg)	
MOTOR	1.10	
DECIMAL GEAR HEAD	0.32	
GEAR HEAD	K7G3~18B(C)	0.38
	K7G20~40B(C)	0.46
	K7G50~200B(C)	0.51

K7IG15N□-T + K7G□B(C)

