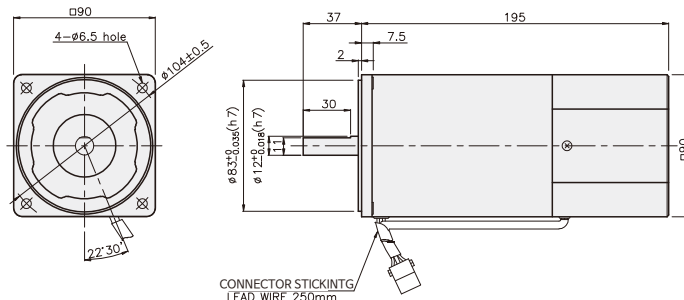


SPEED CONTROL MOTOR - SU SERIES

180W

□90mm

REVERSIBLE MOTOR



SPECIFICATIONS

180W 30分正格, 4极

Model	Maximum Out Put (W)	Voltage (V)	Frequency (Hz)	Speed Range (rpm)	Permissible Torque		Start T. (N·m/kgf·cm)	Current (A)	Condenser (μF)
					1200rpm (N·m/kgf·cm)	90rpm (N·m/kgf·cm)			
K9RP180FJ-SU K9RS180FJ-SU	180	100	50	90~1400	0.88	0.33	0.5 5	5	40
			60	90~1700	8.8	3.3			
K9RP180FU-SU K9RS180FU-SU	180	110	60	90~1700	1.1 11	0.38 3.8	0.58 5.8	5	40
		115						5.2	
K9RP180FL-SU K9RS180FL-SU	180	200	50	90~1400	0.88	0.3	0.45/4.5	2.2	12
			60	90~1700	8.8	3	0.38/3.8		
K9RP180FC-SU K9RS180FC-SU	180	220	50	90~1400	0.88	0.3	0.42/4.2	2.2	8
			60	90~1700	8.8	3	0.38/3.8		
		230	50	90~1400	0.95	0.32	0.48/4.8	2.4	
			60	90~1700	9.5	3.2	0.45/4.5	2.2	
K9RP180FD-SU K9RS180FD-SU	180	240	50	90~1400	0.95 9.5	0.32 3.2	0.55/5.5	2	8

* □ : 电机轴形状 (S : STRAIGHT, P : PINION)

RATED TORQUE OF GEARHEAD

● 单项 100V/115V

单位 = 上段 : N·m / 下段 : kgf·cm

Model	Ratio	Speed(rpm)																								
		3	36	5	6	7.5	9	10	12.5	15	18	20	25	30	36	40	50	60	75	90	100	120	150	180	200	
K9R□180F□-SU	1200	2.14 21.4	2.57 25.7	3.56 35.6	4.28 42.8	5.35 53.5	6.42 64.2	7.13 71.3	8.02 80.2	9.62 96.2	11.55 115.5	12.83 128.3	14.43 144.3	17.32 173.2	20.79 207.9	23.09 230.9	28.87 288.7	30	30	30	30	30	30	30	30	30
	90	0.80 8.0	0.96 9.6	1.34 13.4	1.60 16.0	2.00 20.0	2.41 24.1	2.67 26.7	3.01 30.1	3.61 36.1	4.33 43.3	4.81 48.1	5.41 54.1	6.50 65.0	7.79 77.9	8.66 86.6	10.83 108.3	12.99 129.9	14.61 146.1	17.54 175.4	19.49 194.9	23.38 233.8	29.23 292.3	30	30	30
K9P□BU, BUF	1200	2.67 26.7	3.21 32.1	4.46 44.6	5.35 53.5	6.68 66.8	8.02 80.2	8.91 89.1	10.02 100.2	12.03 120.3	14.43 144.3	16.04 160.4	18.04 180.4	21.65 216.5	25.98 259.8	28.87 288.7	30	30	30	30	30	30	30	30	30	
K9R□180F□-SU	90	0.92 9.2	1.11 11.1	1.54 15.4	1.85 18.5	2.31 23.1	2.77 27.7	3.08 30.8	3.46 34.6	4.16 41.6	4.99 49.9	5.54 55.4	6.23 62.3	7.48 74.8	8.98 89.8	9.97 99.7	12.47 124.7	14.96 149.6	16.83 168.3	20.19 201.9	22.44 224.4	26.93 269.3	30	30	30	

- * 减速机。中间减速机为另卖品
- * 减速机品名中 □里为减速比
- * 色是与电机同一方向，其它为反方向。
- * 表 比此减速比还要高的减速比时可以使用中间减速机。此时的许容扭矩为 30N·m/300kgf·cm。
- * 转速以电机同期转速 (50Hz : 1500RPM 60Hz : 1800RPM)为基准除以减速比计算出来的。实际转速根据负载的大小比表上的数据小2~20%。

SPEED CONTROL MOTOR - SU SERIES

GEARHEAD

RATED TORQUE OF GEARHEAD

● 单项 200V/240V

单位 = 上段 : N·m / 下段 : kgf·cm

Model		Ratio																								
Motor/Gearhead	Speed(rpm)	3	3.6	5	6	7.5	9	10	12.5	15	18	20	25	30	36	40	50	60	75	90	100	120	150	180	200	
K9R□180F□-SU K9R□BU, BUF	1200	200V/220V 50Hz/60Hz	2.14	2.57	3.56	4.28	5.35	6.42	7.13	8.02	9.62	11.55	12.83	14.43	17.32	20.79	23.09	28.87	30	30	30	30	30	30	30	30
		230V 50Hz/60Hz 240V/50Hz	2.31	2.77	3.85	4.62	5.77	6.93	7.70	8.66	10.39	12.47	13.85	15.58	18.70	22.44	24.93	30	30	30	30	30	30	20	30	30
	90	200V/220V 50Hz/60Hz	0.73	0.87	1.22	1.46	1.82	2.19	2.43	2.73	3.28	3.94	4.37	4.92	5.90	7.09	7.87	9.84	11.81	13.29	15.94	17.71	21.26	26.57	30	30
		230V 50Hz/60Hz 240V/50Hz	0.78	0.93	1.30	1.56	1.94	2.33	2.59	2.92	3.50	4.20	4.67	5.25	6.30	7.56	8.40	10.50	12.60	14.17	17.01	18.90	22.67	28.34	30	30

● 单项 100V/115V

单位 = 上段 : N·m / 下段 : kgf·cm

Model		Ratio																								
Motor/Gearhead	Speed(rpm)	3	3.6	5	6	7.5	9	10	12.5	15	18	20	25	30	36	40	50	60	75	90	100	120	150	180	200	
K9R□180F□-DK9R□BU	1200	100V 50/60Hz	2.14	2.57	3.56	4.28	5.35	6.42	7.13	8.02	9.62	11.55	12.83	14.43	17.32	20.79	23.09	28.87	30	30	30	30	30	30	30	30
		110V/115V 60Hz	2.67	3.21	4.46	5.35	6.68	8.02	8.91	10.02	12.03	14.43	16.04	18.04	21.65	25.98	28.87	30	30	30	30	30	30	30	30	30
	90	100V 50/60Hz	0.80	0.96	1.34	1.60	2.00	2.41	2.67	3.01	3.61	4.33	4.81	5.41	6.50	7.79	8.66	10.83	12.99	14.61	17.54	19.49	23.38	29.23	30	30
		110V/115V 60Hz	0.92	1.11	1.54	1.85	2.31	2.77	3.08	3.46	4.16	4.99	5.54	6.23	7.48	8.98	9.97	12.47	14.96	16.83	20.19	22.44	26.93	30	30	30

● 单项 200V/240V

单位 = 上段 : N·m / 下段 : kgf·cm

Model		Ratio																								
Motor/Gearhead	Speed(rpm)	3	3.6	5	6	7.5	9	10	12.5	15	18	20	25	30	36	40	50	60	75	90	100	120	150	180	200	
K9R□180F□-DK9R□BU	1200	200V/220V 50Hz/60Hz	2.14	2.57	3.56	4.28	5.35	6.42	7.13	8.02	9.62	11.55	12.83	14.43	17.32	20.79	23.09	28.87	30	30	30	30	30	30	30	30
		230V 50Hz/60Hz 240V/50Hz	2.31	2.77	3.85	4.62	5.77	6.93	7.70	8.66	10.39	12.47	13.85	15.58	18.70	22.44	24.93	30	30	30	30	30	30	30	30	30
	90	200V/220V 50Hz/60Hz	0.73	0.87	1.22	1.46	1.82	2.19	2.43	2.73	3.28	3.94	4.37	4.92	5.90	7.09	7.87	9.84	11.81	13.29	15.94	17.71	21.26	26.57	30	30
		230V 50Hz/60Hz 240V/50Hz	0.78	0.93	1.30	1.56	1.94	2.33	2.59	2.92	3.50	4.20	4.67	5.25	6.30	7.56	8.40	10.50	12.60	14.17	17.01	18.90	22.67	28.34	30	30

● 单项 100V/115V

单位 = 上段 : N·m / 下段 : kgf·cm

Model		Ratio																								
Motor/Gearhead	Speed(rpm)	3	3.6	5	6	7.5	9	10	12.5	15	18	20	25	30	36	40	50	60	75	90	100	120	150	180	200	
K9R□180F□-DK9R□BUF	1200	100V 50/60Hz	2.14	2.57	3.56	4.28	5.35	6.42	7.13	8.02	9.62	11.55	12.83	14.43	17.32	20.79	23.09	28.87	30	30	30	30	30	30	30	30
		110V/115V 60Hz	2.67	3.21	4.46	5.35	6.68	8.02	8.91	10.02	12.03	14.43	16.04	18.04	21.65	25.98	28.87	30	30	30	30	30	30	30	30	30
	90	100V 50/60Hz	0.80	0.96	1.34	1.60	2.00	2.41	2.67	3.01	3.61	4.33	4.81	5.41	6.50	7.79	8.66	10.83	12.99	14.61	17.54	19.49	23.38	29.23	30	30
		110V/115V 60Hz	0.92	1.11	1.54	1.85	2.31	2.77	3.08	3.46	4.16	4.99	5.54	6.23	7.48	8.98	9.97	12.47	14.96	16.83	20.19	22.44	26.93	30	30	30

● 单项 200V/240V

单位 = 上段 : N·m / 下段 : kgf·cm

Model		Ratio																								
Motor/Gearhead	Speed(rpm)	3	3.6	5	6	7.5	9	10	12.5	15	18	20	25	30	36	40	50	60	75	90	100	120	150	180	200	
K9R□180F□-DK9R□BUF	1200	200V/220V 50Hz/60Hz	2.14	2.57	3.56	4.28	5.35	6.42	7.13	8.02	9.62	11.55	12.83	14.43	17.32	20.79	23.09	28.87	30	30	30	30	30	30	30	30
		230V 50Hz/60Hz 240V/50Hz	2.31	2.77	3.85	4.62	5.77	6.93	7.70	8.66	10.39	12.47	13.85	15.58	18.70	22.44	24.93	30	30	30	30	30	30	30	30	30
	90	200V/220V 50Hz/60Hz	0.73	0.87	1.22	1.46	1.82	2.19	2.43	2.73	3.28	3.94	4.37	4.92	5.90	7.09	7.87	9.84	11.81	13.29	15.94	17.71	21.26	26.57	30	30
		230V 50Hz/60Hz 240V/50Hz	0.78	0.93	1.30	1.56	1.94	2.33	2.59	2.92	3.50	4.20	4.67	5.25	6.30	7.56	8.40	10.50	12.60	14.17	17.01	18.90	22.67	28.34	30	30

* 减速机。中间减速机为另卖品

* 减速机品名中 □ 里 为减速比

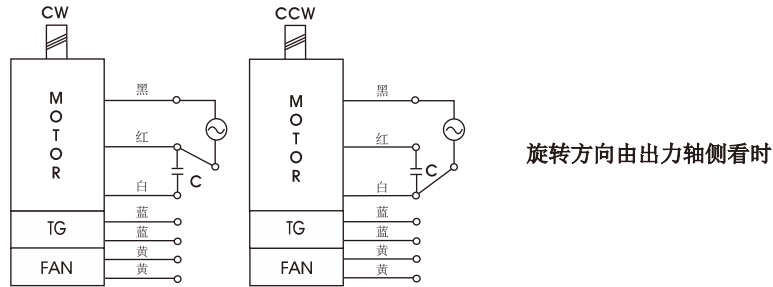
* 色是与电机同一方向，其它为反方向。

* 表 比此减速比还要高的减速比时可以使用中间减速机。此时的许容扭矩为 30N·m/300kgf·cm。

* 转速以电机同期转速（50Hz：1500RPM 60Hz：1800RPM）为基准除以减速比计算出来的。实际转速根据负载的大小比表上的数据小2-20%。

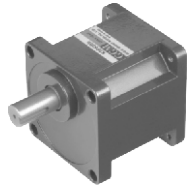
GEARHEAD

CONNECTION DIAGRAMS



DIMENSIONS

K9P□BU

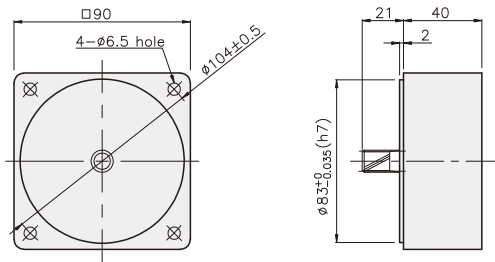


K9P□BUF

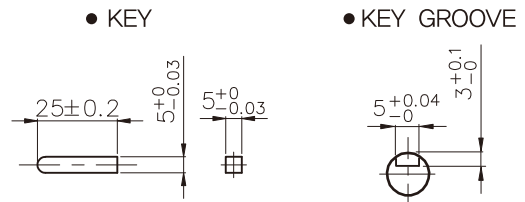


DECIMAL GEARHEAD

K9P10BX

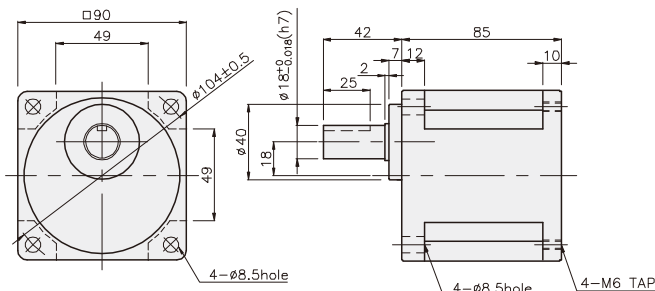


KEY SPEC

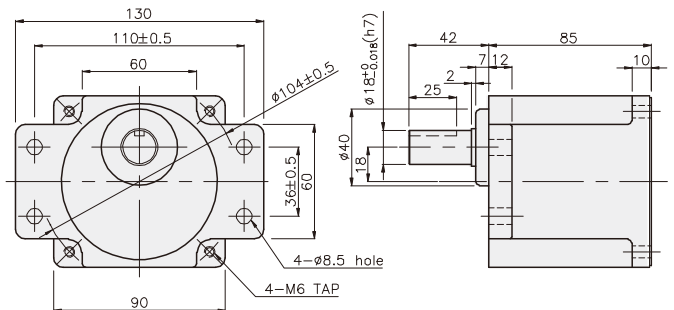


GEARHEAD

K9P□BU



K9P□BUF



GEARHEAD

DIMENSIONS

K9RP180F□-SU + K9P□BU



K9RP180F□-SU + K9P□BUF



重量

PART	WEIGHT(kg)
MOTOR	4.24
DECIMAL GEAR HEAD	0.62

尺寸表

编号	应用型号	安装螺丝
01	K9P3~200BU	M6 P1.0 X 20
02	K9P10BX	M6 P1.0 X 65

重量

PART	WEIGHT(kg)
K9P3~10BU	1.44
K9P12.5~20BU	1.55
K9P25~60BU	1.69
K9P75~200BU	1.74

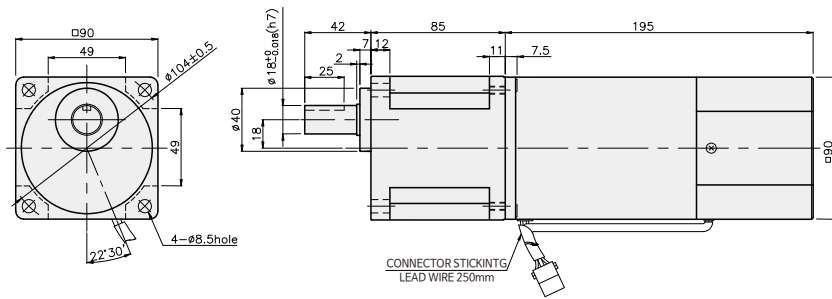
尺寸表

编号	应用型号	安装螺丝
01	K9P3~200BUF	M6 P1.0 X 20
02	K9P10BX	M6 P1.0 X 65

重量

PART	WEIGHT(kg)
K9P3~10BUF	1.50
K9P12.5~20BUF	1.62
K9P25~60BUF	1.76
K9P75~200BUF	1.82

K9RP180F□-SU + K9P□BU



K9RP180F□-SU + K9P□BUF

