

INDUCTION MOTOR

200W

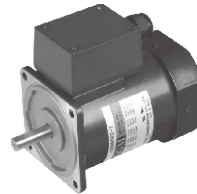
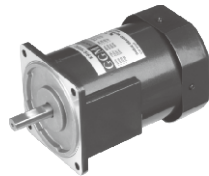
□90mm

LEAD WIRE TYPE
TERMINAL BOX TYPE

INDUCTION MOTOR

K9IS200FH

K9IS200F□-T, T5



SPECIFICATIONS

200W 连续正格，4极

Model	Voltage (V)	Frequency (Hz)	Current (A)	Start T. (N·m/kgf·cm)	Rated T. (N·m/kgf·cm)	Speed (rpm)	Condenser (μF)
K9I□200FT(-T, -T5)	200	50	1,62	4/40	1,5/15	1300	-
		60	1,29	3,15/31,5	1,22/12,2	1600	
K9I□200FH(-T, -T5)	220	50	1,36	4,25/42,5	1,45/14,5	1350	-
		60	1,06	3,4/34	1,22/12,2	1600	
	230	50	1,51	4,3/43	1,45/14,5	1350	-
		60	1,15	3,5/35	1,22/12,2	1600	
K9I□200FM(-T, -T5)	380	50	0,81	4,3/43	1,45/14,5	1350	-
		60	0,58	3,6/36	1,22/12,2	1600	
K9I□200FV(-T, -T5)	400	50	0,91	4,5/45	1,45/14,5	1350	-
		60	0,67	4/40	1,22/12,2	1600	
K9I□200FQ(-T, -T5)	415	50	0,62	3,8/38	1,5/15	1300	-
		60	0,58	3/30	1,26/12,6	1550	
K9I□200FZ(-T, -T5)	440	50	0,68	4,1/41	1,5/15	1300	-
		60	0,54	3/30	1,22/12,2	1600	

* □ : 电机轴形状 (S : STRAIGHT, P : PINION)

* 三相380V以上的电动机不能与INVERTER组合使用。电机绕组的绝缘可能会变差并被损坏。

RATED TORQUE OF GEARHEAD

● 50Hz

单位 = 上段 : N·m / 下段 : kgf·cm

Model Motor/ Gearhead	Speed(rpm) Ratio	500	416	300	250	200	166	150	120	100	83	75	60	50	41	37	30	25	20	16	15	13	10	8,3	7,5
		K9I□200F□(-T, -T5) K9P□BU, BUF	3,52 35,2	4,23 42,3	5,87 58,7	7,05 70,5	8,81 88,1	10,57 105,7	11,75 117,5	13,21 132,1	15,86 158,6	19,03 190,3	21,14 211,4	23,78 237,8	28,54 285,4	30	30	30	30	30	30	30	30	30	30

● 60Hz

单位 = 上段 : N·m / 下段 : kgf·cm

Model Motor/ Gearhead	Speed(rpm) Ratio	600	500	360	300	240	200	180	144	120	100	90	72	60	50	45	36	30	24	20	18	15	12	10	9
		K9I□200F□(-T, -T5) K9P□BU, BUF	2,96 29,6	3,56 35,6	4,94 49,4	5,93 59,3	7,41 74,1	8,89 88,9	9,88 98,8	11,12 111,2	13,34 133,4	16,01 160,1	17,79 177,9	20,01 200,1	24,01 240,1	28,82 288,2	30	30	30	30	30	30	30	30	30

* 减速机。中间减速机为另卖品

* 减速机品名中 □里为减速比

* 色是与电机同一方向，其它为反方向。

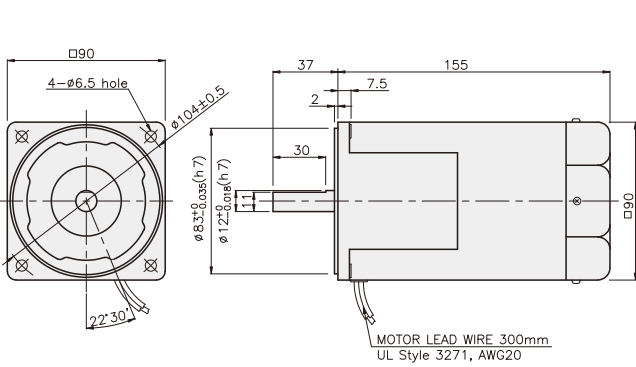
* 表比此减速比还要高的减速比时可以使用中间减速机。此时的许用扭矩为 30N·m/300kgf·cm。

* 转速以电机同期转速 (50Hz : 1500RPM 60Hz : 1800RPM)为基准除以减速比计算出来的。实际转速根据负载的大小比表上的数据小2~20%。

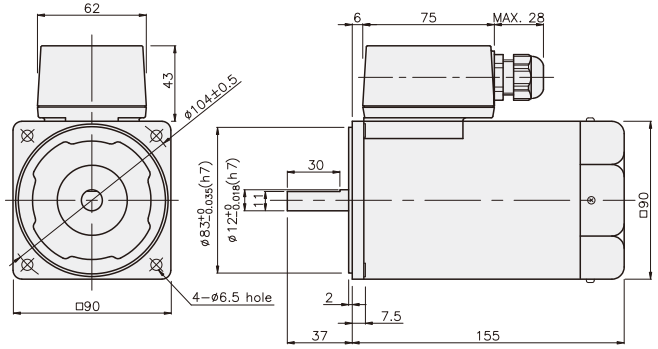
GEARHEAD

DIMENSIONS

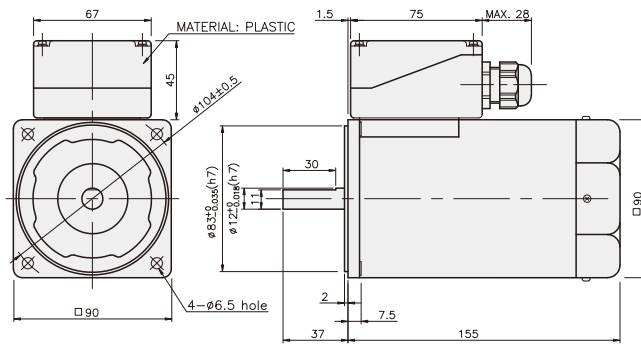
K9IS200FH



K9IS200F□-T

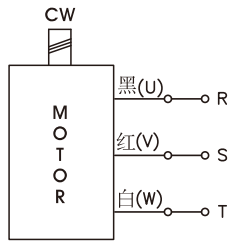


K9IS200F□-T5



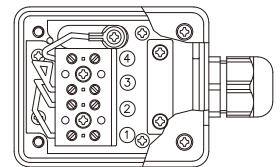
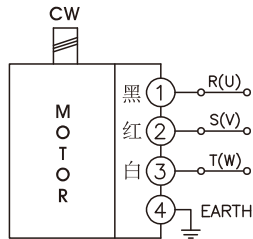
CONNECTION DIAGRAMS

K9IS200F□



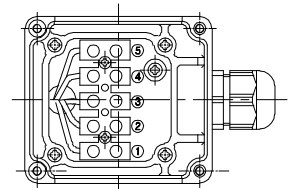
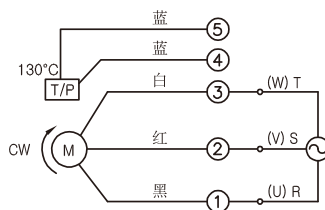
旋转方向由出力轴侧看时

K9IS200F□-T



旋转方向由出力轴侧看时

K9IS200F□-T5

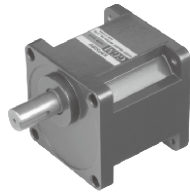


旋转方向由出力轴侧看时

GEARHEAD

DIMENSIONS

K9P□BU



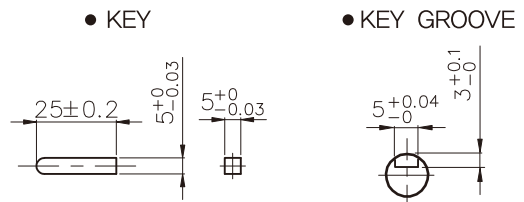
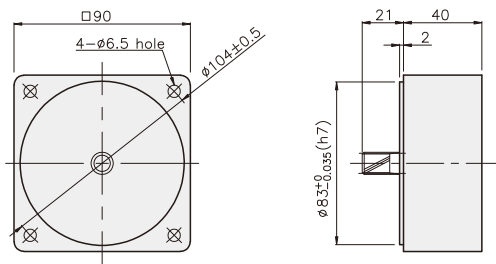
K9P□BUF



DECIMAL GEARHEAD

K9P10BX

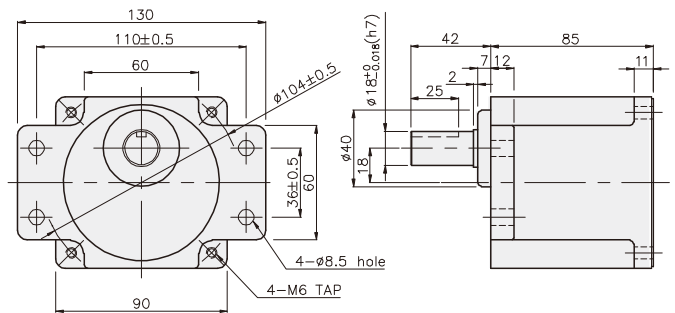
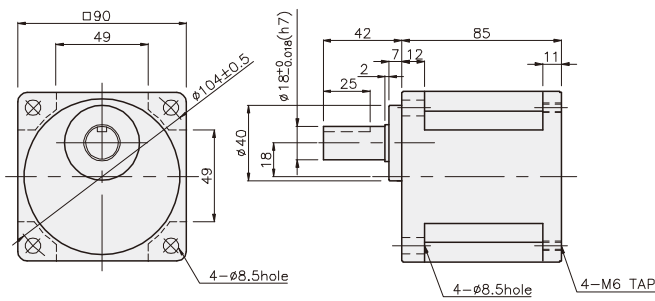
KEY SPEC



GEARHEAD

K9P□BU

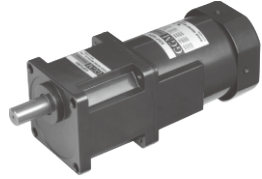
K9P□BUF



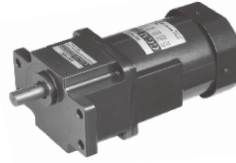
GEARHEAD

DIMENSIONS

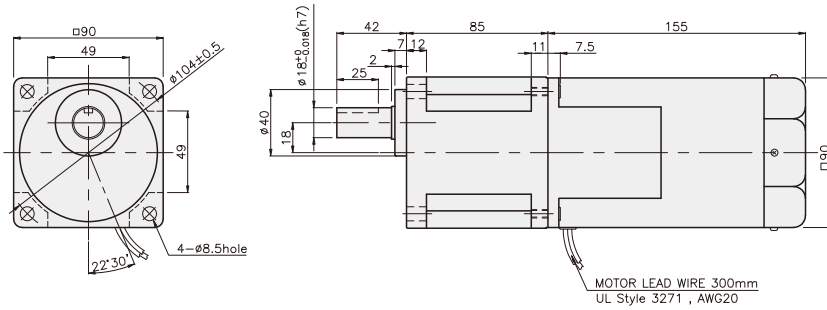
K9IP200F□ + K9P□BU



K9IP200F□ + K9P□BUF



K9IP200F□ + K9P□BU



重量

PART	WEIGHT(kg)
MOTOR	3.82
DECIMAL GEAR HEAD	0.62

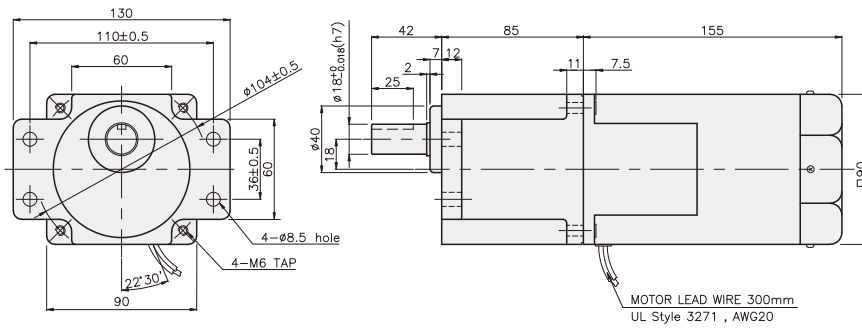
尺寸表

编号	应用型号	安装螺丝
01	K9P3~200BU	M6 P1,0 X 20
02	K9P10BX	M6 P1,0 X 65

重量

PART	WEIGHT(kg)
K9P3~10BU	1.44
K9P12,5~20BU	1.55
K9P25~60BU	1.69
K9P75~200BU	1.74

K9IP200F□ + K9P□BUF



尺寸表

编号	应用型号	安装螺丝
01	K9P3~200BUF	M6 P1,0 X 20
02	K9P10BX	M6 P1,0 X 65

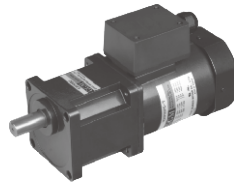
重量

PART	WEIGHT(kg)
K9P3~10BUF	1.50
K9P12,5~20BUF	1.62
K9P25~60BUF	1.76
K9P75~200BUF	1.82

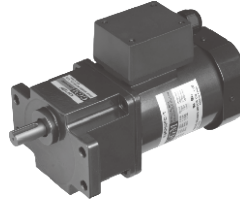
GEARHEAD

DIMENSIONS

K9IP200F□-T + K9P□BU



K9IP200F□-T + K9P□BUF



重量

PART	WEIGHT(kg)
MOTOR	4,00
DECIMAL GEAR HEAD	0,62

尺寸表

编号	应用型号	安装螺丝
01	K9P3~200BU	M6 P1,0 X 20
02	K9P10BX	M6 P1,0 X 65

重量

PART	WEIGHT(kg)
K9P3~10BU	1,44
K9P12,5~20BU	1,55
K9P25~60BU	1,69
K9P75~200BU	1,74

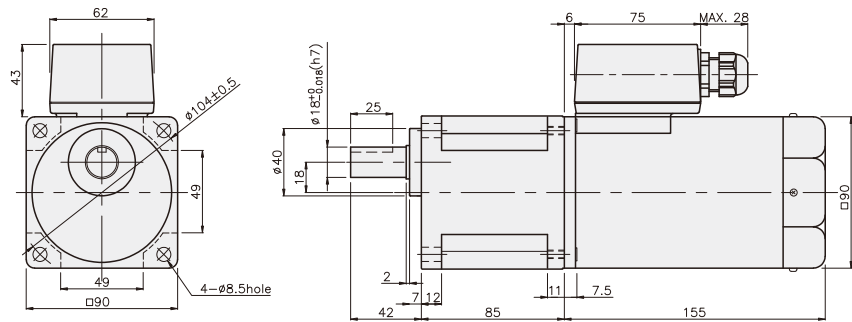
尺寸表

编号	应用型号	安装螺丝
01	K9P3~200BUF	M6 P1,0 X 20
02	K9P10BX	M6 P1,0 X 65

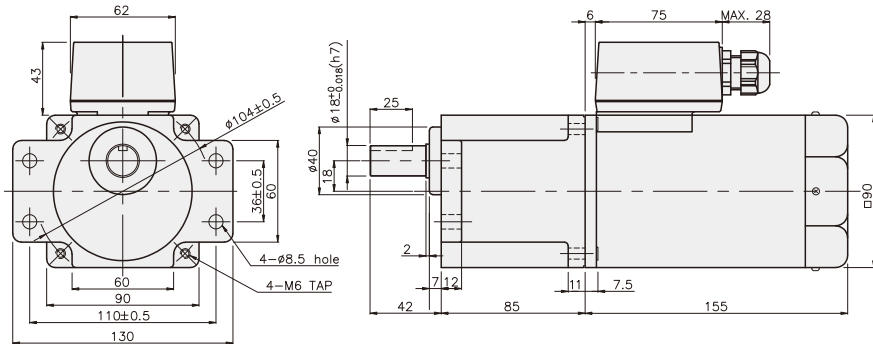
重量

PART	WEIGHT(kg)
K9P3~10BUF	1,50
K9P12,5~20BUF	1,62
K9P25~60BUF	1,76
K9P75~200BUF	1,82

K9IP200F□-T + K9P□BU



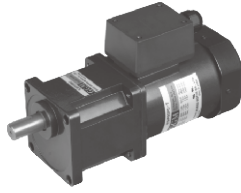
K9IP200F□-T + K9P□BUF



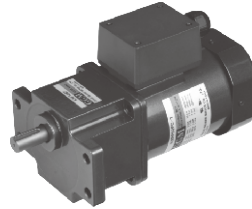
GEARHEAD

DIMENSIONS

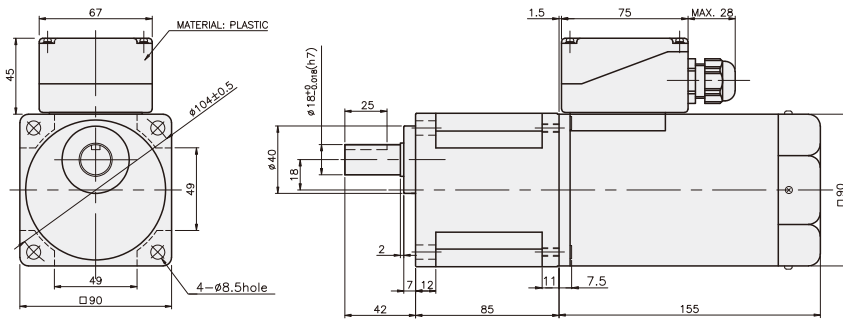
K9IP200F□-T5 + K9P□BU



K9IP200F□-T5 + K9P□BUF



K9IP200F□-T5 + K9P□BU



重量

PART	WEIGHT(kg)
MOTOR	4.00
DECIMAL GEAR HEAD	0.62

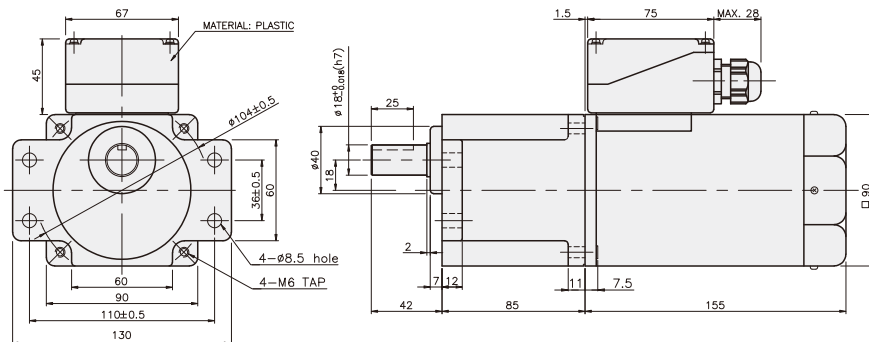
尺寸表

编号	应用型号	安装螺丝
01	K9P3~200BU	M6 P1,0 X 20
02	K9P10BX	M6 P1,0 X 65

重量

PART	WEIGHT(kg)
K9P3~10BU	1.44
K9P12,5~20BU	1.55
K9P25~60BU	1.69
K9P75~200BU	1.74

K9IP200F□-T5 + K9P□BUF



尺寸表

编号	应用型号	安装螺丝
01	K9P3~200BUF	M6 P1,0 X 20
02	K9P10BX	M6 P1,0 X 65

重量

PART	WEIGHT(kg)
K9P3~10BUF	1.50
K9P12,5~20BUF	1.62
K9P25~60BUF	1.76
K9P75~200BUF	1.82