

OPEN TYPE MOTOR

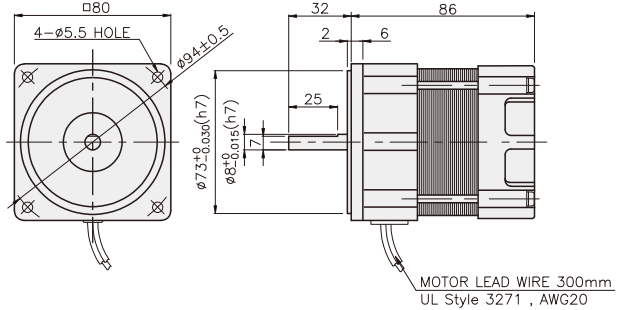
25W

□80mm

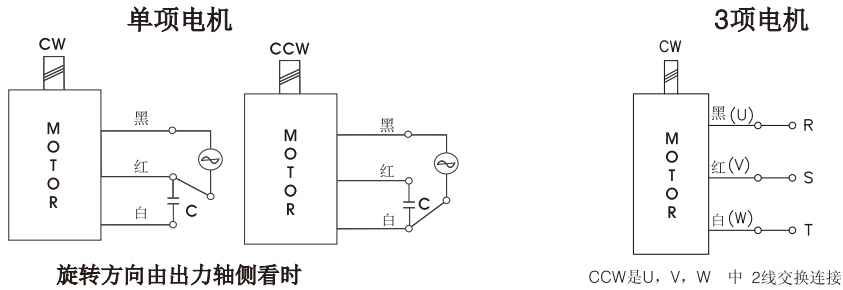
LEAD WIRE TYPE

DIMENSIONS

K8I□25A□



CONNECTION DIAGRAMS



旋转方向由出力轴侧看时

CCW是U, V, W 中 2线交换连接

SPECIFICATIONS

25W 连续正格，4极

Model	Voltage (V)	Frequency (Hz)	Current (A)	Start T. (N·m/kgf·cm)	Rated T. (N·m/kgf·cm)	Speed (rpm)	Condenser (μF)
K8I□25AJ	100	50	0.59	0.11/1.1	0.195/1.95	1250	7
		60	0.54		0.16/1.6	1550	
K8I□25AU	110 115	60	0.48	0.09/0.9 0.095/0.95	0.165/1.65	1500	5
			0.5				
K8I□25AL	200	50	0.26	0.115/1.15	0.195/1.95	1250	1.8
		60	0.28		0.16/1.6	1550	
K8I□25AC	220	50	0.28	0.11/1.1	0.195/1.95	1250	1.5
		60	0.25		0.16/1.6	1550	
		50	0.29		0.195/1.95	1250	
K8I□25AD	230	60	0.26	0.12/1.2	0.16/1.6	1550	1.2
		50	0.3		0.195/1.95	1250	
		60	0.3		0.195/1.95	1250	
K8I□25AT	200	50	0.27	0.5/5	0.19/1.9	1300	—
		60	0.24	0.4/4	0.16/1.6	1550	
K8I□25AH	220	50	0.28	0.6/6	0.185/1.85	1350	
		60	0.24	0.48/4.8	0.155/1.55	1600	
K8I□25AM	230	50	0.29	0.65/6.5	0.185/1.85	1350	
		60	0.25	0.52/5.2	0.155/1.55	1600	
K8I□25AV	380	50	0.17	0.6/6	0.19/1.9	1300	
		60	0.14	0.48/4.8	0.155/1.55	1600	
K8I□25AQ	400	50	0.17	0.73/7.3	0.19/1.9	1300	
		60	0.15	0.6/6	0.155/1.55	1600	
K8I□25AZ	415	50	0.13	0.55/5.5	0.19/1.9	1300	
		60	0.11	0.4/4	0.155/1.55	1600	
K8I□25AZ	440	50	0.14	0.63/6.3	0.19/1.9	1300	
		60	0.12	0.5/5	0.155/1.55	1600	

* 电机式样与感应电机一样。适用于减速机K6G□B(C)系列。
 * 适用减速机及减速比例输出扭矩值时，请参考感应电机的扭矩及减速机。
 * □：电机轴形状 (S : STRAIGHT, G : PINION)