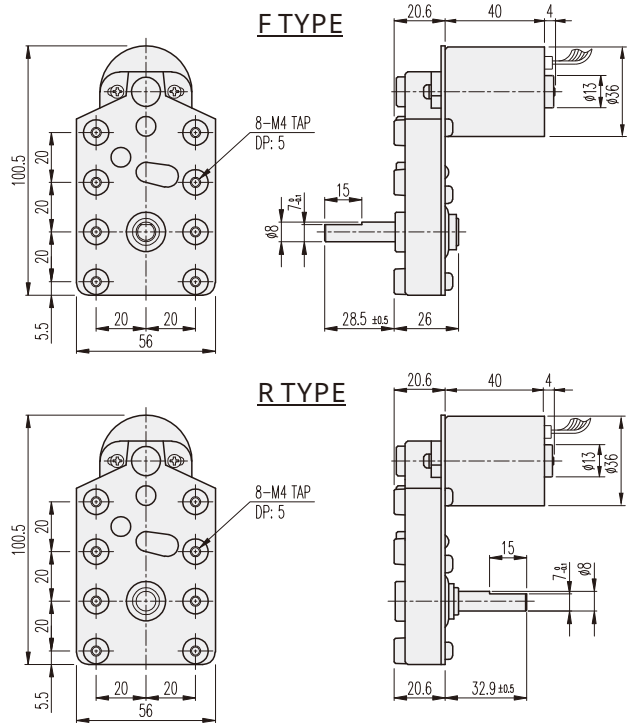
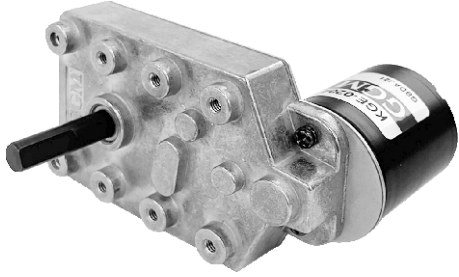


## KGE-TYPE

### DIMENSIONS

#### KGE-3640-T BLDC SERIES



#### BLDC MOTOR PERFORMANCE DATA

MODEL	ITEM	VOLTAGE (DC)	NO LOAD		AT MAX. EFF.		WEIGHT (g)	
			mA	rpm	gf-cm	A		rpm
KB3640S1-T		12V	200	5400	150	0.8	4500	150
KB3640S2-T		24V	150	5000	150	0.4	3900	

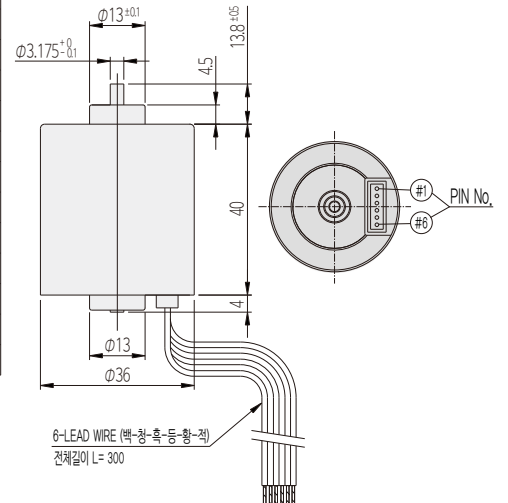
#### AT MAXIMUM EFFICIENCY (KGE-□□□□-KB3640S□-T)

GEAR	MODEL	KB3640S1-T		KB3640S2-T	
		DC 12V		DC 24V	
		rpm	kgf-cm	rpm	kgf-cm
1/0022		204	4	177	4
1/0034		132	6.2	114.7	6.2
1/0043		104.5	7.8	90.6	7.8
1/0050		90	9.1	78	9.1
1/0062		72.5	11.3	62.9	11.3
1/0068		66	12.4	57.3	12.4
1/0083		54	15.1	46.9	15.1
1/0105		42.8	19.1	37.1	19.1
1/0116		38.7	20	33.6	20
1/0162		27.7	20	24	20
1/0182		24.7	20	21.4	20
1/0204		22	20	19.1	20
1/0240		18.7	20	16.2	20
1/0308		14.6	20	12.6	20
1/0350		12.8	20	11.1	20
1/0452		9.9	20	8.6	20
1/0615		7.3	20	6.3	20
1/0687		6.5	20	5.6	20

#### SPEED 조절이 필요없을때의 연결방법

No. - 색상	PIN-연결내용	간편접속방법(CONTROL-PCB 없음)
1 - 적	24V	(+) 전원연결
2 - 황	1FG(6P/R)	1회전시 6pulse
3 - 등	CW/CCW	기본 CCW 회전, (-) 접속시 CW회전
4 - 흑	GND	GND와 PWM을 (-) 전원에 동시 연결
5 - 청	PWM	GND와 PWM을 (-) 전원에 동시 연결
6 - 백	BRAKE	(-) 접속시 BRAKE

\* +, - 반대로 연결시 모터 소손 되오니 주의 바랍니다.



- \* 색상의 감속비는 MOTOR와 출력축의 회전방향이 같습니다.
- \* 각 기능의 변환은 모터 정지된 상태에서 실행하여 주시기 바랍니다.
- \* Speed 조절용 CONTROLLER는 CONTROLLER 제품군의 GUN Type 입니다.
- \* 표준은 F - TYPE 입니다.