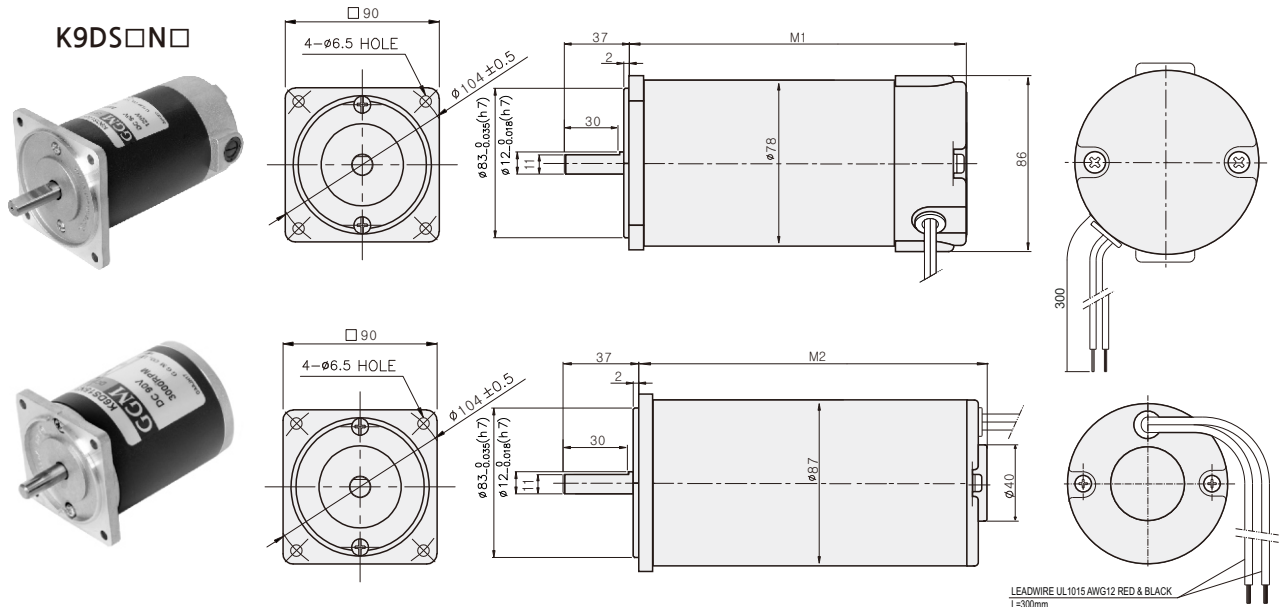


DC MOTOR

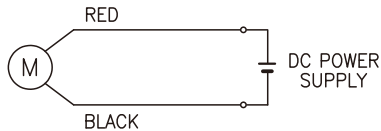
60W ~
200W

□90mm

DIMENSIONS



CONNECTION DIAGRAMS



赤色の線に電源を印加したときCW（時計回り）回転。
黒線に電源を印加したときCCW（反時計回り）回転。
※ 出力軸正面から見た回転方向です。

寸法図表

M1	φ	MOTOR	M2	φ	MOTOR
142	80	K9D□60N□ K9D□90N□	170	87	K9D□150N1 K9D□200N1 K9D□200N2
167		K9D□120N□ K9D□150N2 K9D□150N3 K9D□200N3			

SPECIFICATIONS

Model	Output (W)	Voltage (V)	RATED			Start T. (N·m/kgf·cm)	Starting Current (A)
			Speed (rpm)	Torque (N·m/kgf·cm)	Current (A)		
K9D□60N1	60	12	3000	0.19/1.9	12	1.46/14.6	80
K9D□60N2		24			4.6	2.73/27.3	60
K9D□60N3		90			1.4	2.18/21.8	13
K9D□90N1	90	12	3000	0.3/3	13.4	1.63/16.3	76
K9D□90N2		24			5.9	3/30	67
K9D□90N3		90			1.6	2.3/23	14
K9D□120N1	120	12	3000	0.39/3.9	17.9	1.75/17.5	90
K9D□120N2		24			7.7	3.95/39.5	85
K9D□120N3		90			1.9	4.39/43.9	25
K9D□150N1	150	12	3000	0.49/4.9	21.1	2.22/22.2	111
K9D□150N2		24			9	4.29/42.9	94
K9D□150N3		90			2.5	5/50	30
K9D□200N1	200	12	3000	0.65/6.5	28	1.8/18	89
K9D□200N2		24			12	5.2/52	124
K9D□200N3		90			3.3	5.55/55.5	32

* □ : SHAFT 形状 (S : STRAIGHT, G : PINION)

GEARHEAD

DIMENSIONS

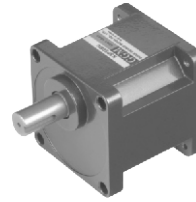
K9P□B



K9P□BF, BUF

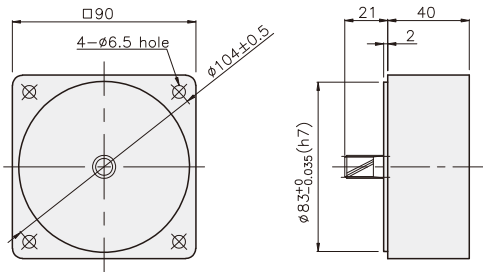


K9P□BU

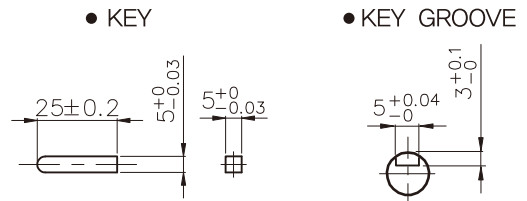


DECIMAL GEARHEAD

K9P10BX

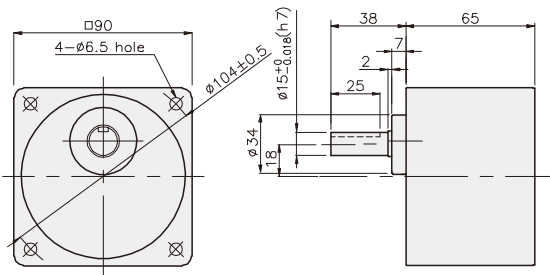


KEY SPEC

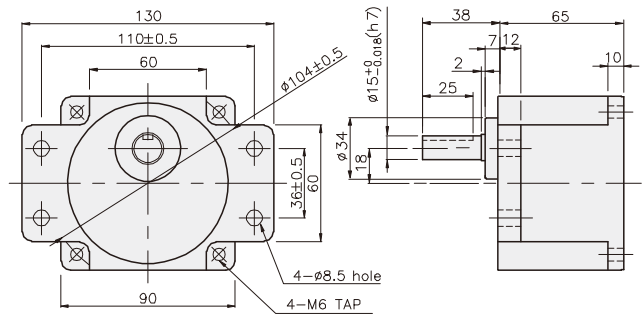


GEARHEAD

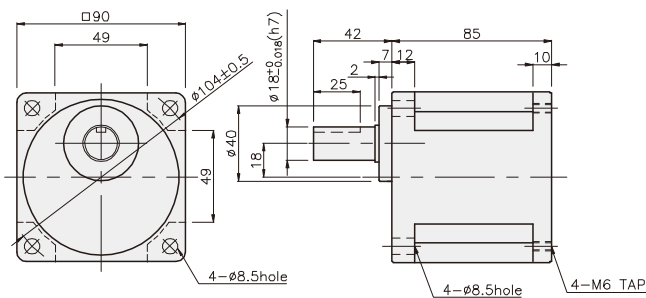
K9P□B



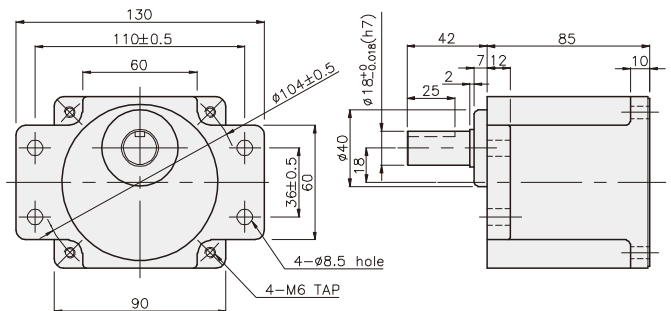
K9P□BF



K9P□BU



K9P□BUF



GEARHEAD

DIMENSIONS

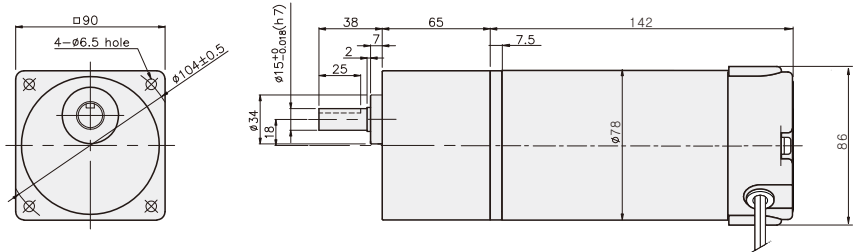
寸法図表と適用BOLT

品番	適用機種	取付 BOLT
01	K9P3~200B	M6 P1.0 × 95
02	K9P10BX	M6 P1.0 × 140

重量

PART	WEIGHT(kg)
K9D□60N□ K9D□90N□	2.21
K9P10BX	0.62
K9P3~10B	1.22
K9P12.5~20B	1.32
K9P25~60B	1.42
K9P75~200B	1.45

K9DP□N□ + K9P□B



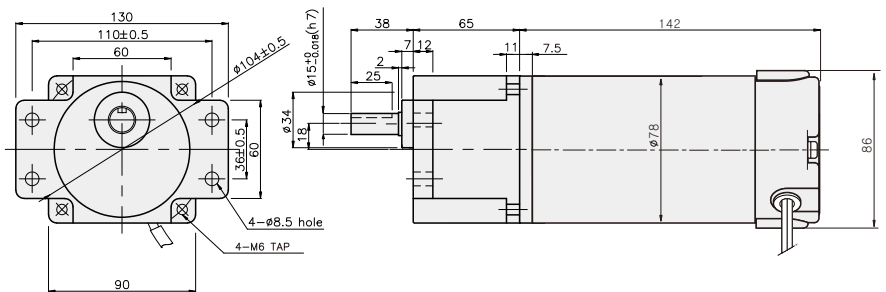
寸法図表と適用BOLT

品番	適用機種	取付 BOLT
01	K9P3~200BF	M6 P1.0 × 20
02	K9P10BX	M6 P1.0 × 65

重量

PART	WEIGHT(kg)
K9D□60N□ K9D□90N□	2.21
K9P10BX	0.62
K9P3~10BF	1.22
K9P12.5~20BF	1.30
K9P25~60BF	1.42
K9P75~200BF	1.44

K9DP□N□ + K9P□BF



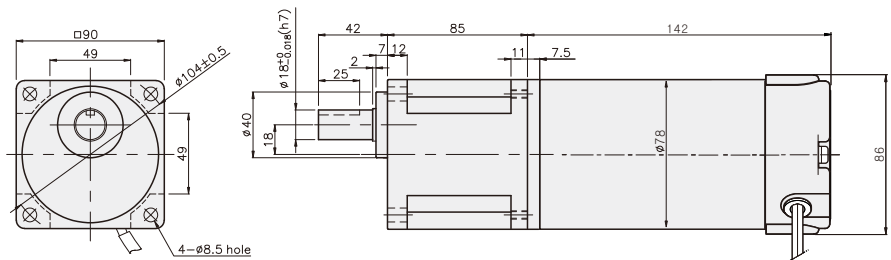
寸法図表と適用BOLT

品番	適用機種	取付 BOLT
01	K9P3~200BU	M6 P1.0 × 20
02	K9P10BX	M6 P1.0 × 65

重量

PART	WEIGHT(kg)
K9D□60N□ K9D□90N□	2.21
K9P10BX	0.62
K9P3~10BU	1.44
K9P12.5~20BU	1.55
K9P25~60BU	1.69
K9P75~200BU	1.74

K9DP□N□ + K9P□BU



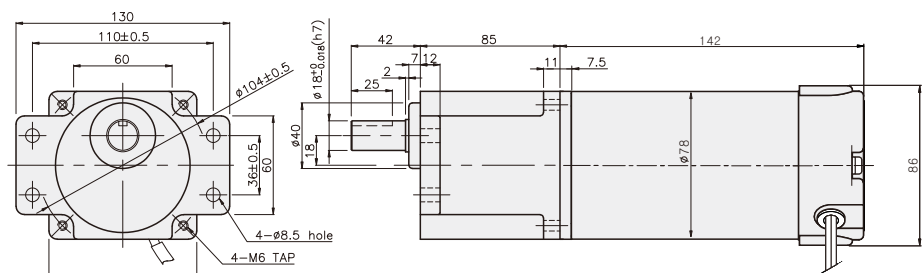
寸法図表と適用BOLT

品番	適用機種	取付 BOLT
01	K9P3~200BUF	M6 P1.0 × 20
02	K9P10BX	M6 P1.0 × 65

重量

PART	WEIGHT(kg)
K9D□60N□ K9D□90N□	2.21
K9P10BX	0.62
K9P3~10BUF	1.50
K9P12.5~20BUF	1.62
K9P25~60BUF	1.76
K9P75~200BUF	1.82

K9DP□N□ + K9P□BUF



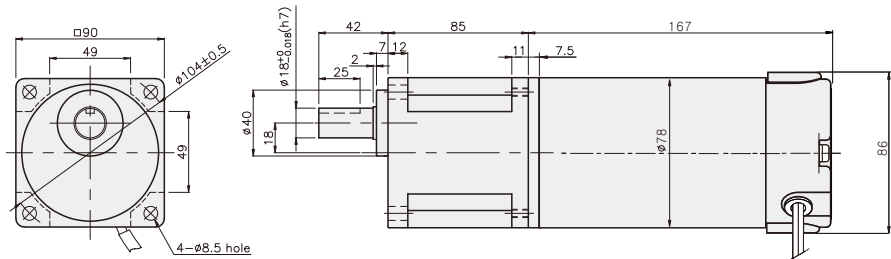
寸法図表と適用BOLT

品番	適用機種	取付 BOLT
01	K9P3~200BU	M6 P1.0 × 20
02	K9P10BX	M6 P1.0 × 65

重量

PART	WEIGHT(kg)
K9D□120N□ K9D□150N2 K9D□150N3	3.20
K9D□200N3	3.30
K9P10BX	0.62
K9P3~10BU	1.44
K9P12.5~20BU	1.55
K9P25~60BU	1.69
K9P75~200BU	1.74

K9DP□N□ + K9P□BU



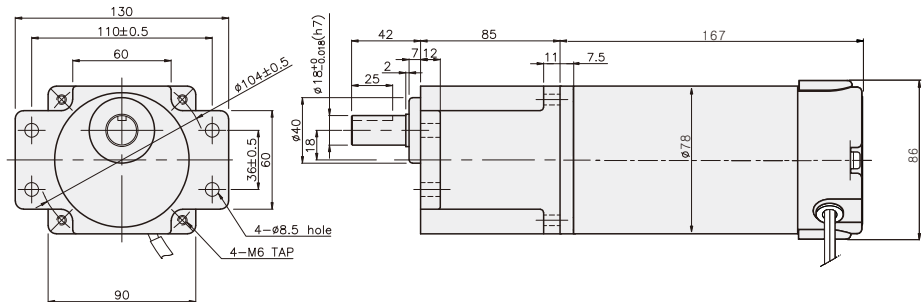
寸法図表と適用BOLT

品番	適用機種	取付 BOLT
01	K9P3~200BUF	M6 P1.0 × 20
02	K9P10BX	M6 P1.0 × 65

重量

PART	WEIGHT(kg)
K9D□120N□ K9D□150N2 K9D□150N3	3.20
K9D□200N3	3.30
K9P10BX	0.62
K9P3~10BUF	1.50
K9P12.5~20BUF	1.62
K9P25~60BUF	1.76
K9P75~200BUF	1.82

K9DP□N□ + K9P□BUF



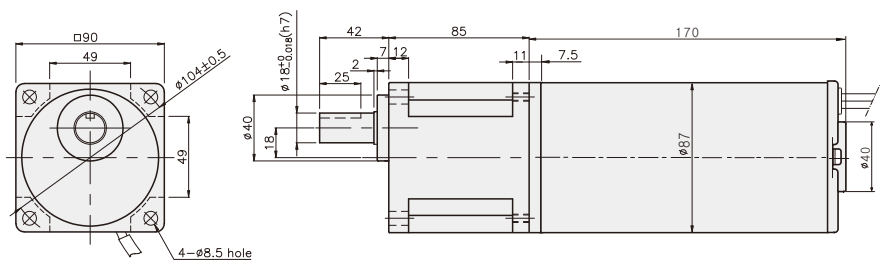
寸法図表と適用BOLT

品番	適用機種	取付 BOLT
01	K9P3~200BU	M6 P1.0 × 20
02	K9P10BX	M6 P1.0 × 65

重量

PART	WEIGHT(kg)
K9D□150N1	3.50
K9D□200N1	3.70
K9D□200N2	3.40
K9P10BX	0.62
K9P3~10BU	1.44
K9P12.5~20BU	1.55
K9P25~60BU	1.69
K9P75~200BU	1.74

K9DP□N□ + K9P□BU



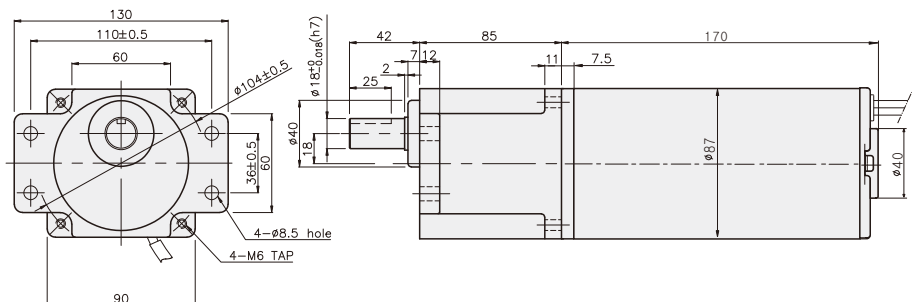
寸法図表と適用BOLT

品番	適用機種	取付 BOLT
01	K9P3~200BUF	M6 P1.0 × 20
02	K9P10BX	M6 P1.0 × 65

重量

PART	WEIGHT(kg)
K9D□150N1	3.50
K9D□200N1	3.70
K9D□200N2	3.40
K9P10BX	0.62
K9P3~10BUF	1.50
K9P12.5~20BUF	1.62
K9P25~60BUF	1.76
K9P75~200BUF	1.82

K9DP□N□ + K9P□BUF



DC MOTOR

RATED TORQUE OF GEARHEAD

● K9P□B, K9P□BF

単位 = 上段 : N・m / 下段 : kgf・cm

Model	Speed (rpm)	1000	833	600	500	400	333	300	240	200	167	150	120	100	83	75	60	50	40	33	30	25	20	17	15
	Ratio	3	3,6	5	6	7,5	9	10	12,5	15	18	20	25	30	36	40	50	60	75	90	100	120	150	180	200
K9DP60N□	0,47 4,7	0,57 5,7	0,79 7,9	0,95 9,5	1,18 11,8	1,42 14,2	1,58 15,8	1,77 17,7	2,13 21,3	2,55 25,5	2,84 28,4	3,19 31,9	3,83 38,3	4,60 46,0	5,11 51,1	6,39 63,9	7,66 76,6	8,62 86,2	10,35 103,5	11,50 115,0	13,80 138,0	17,25 172,5	20 200	20 200	
K9DP90N□	0,71 7,1	0,85 8,5	1,18 11,8	1,42 14,2	1,77 17,7	2,13 21,3	2,37 23,7	2,66 26,6	3,19 31,9	3,83 38,3	4,26 42,6	4,79 47,9	5,75 57,5	6,90 69,0	7,67 76,7	9,58 95,8	11,50 115,0	12,94 129,4	15,52 155,2	17,25 172,5	20 200	20 200	20 200	20 200	

● K9P□BU, K9P□BUF

単位 = 上段 : N・m / 下段 : kgf・cm

Model	Speed (rpm)	1000	833	600	500	400	333	300	240	200	167	150	120	100	83	75	60	50	40	33	30	25	20	17	15
	Ratio	3	3,6	5	6	7,5	9	10	12,5	15	18	20	25	30	36	40	50	60	75	90	100	120	150	180	200
K9DP90N□	0,71 7,1	0,85 8,5	1,18 11,8	1,42 14,2	1,77 17,7	2,13 21,3	2,37 23,7	2,66 26,6	3,19 31,9	3,83 38,3	4,26 42,6	4,79 47,9	5,75 57,5	6,90 69,0	7,67 76,7	9,58 95,8	11,50 115,0	12,94 129,4	15,52 155,2	17,25 172,5	20,70 207,0	25,87 258,7	30 300	30 300	
K9DP120N□	0,95 9,5	1,14 11,4	1,58 15,8	1,89 18,9	2,37 23,7	2,84 28,4	3,15 31,5	3,55 35,5	4,26 42,6	5,11 51,1	5,68 56,8	6,39 63,9	7,67 76,7	9,20 92,0	10,22 102,2	12,78 127,8	15,33 153,3	17,25 172,5	20,70 207,0	23,00 230,0	27,60 276,0	30 300	30 300	30 300	
K9DP150N□	1,18 11,8	1,42 14,2	1,97 19,7	2,37 23,7	2,96 29,6	3,55 35,5	3,94 39,4	4,44 44,4	5,32 53,2	6,39 63,9	7,10 71,0	7,99 79,9	9,58 95,8	11,50 115,0	12,78 127,8	15,97 159,7	19,17 191,7	21,56 215,6	25,88 258,8	28,75 287,5	30 300	30 300	30 300	30 300	
K9DP200N□	1,58 15,8	1,89 18,9	2,63 26,3	3,15 31,5	3,94 39,4	4,73 47,3	5,26 52,6	5,91 59,1	7,10 71,0	8,52 85,2	9,46 94,6	10,65 106,5	12,78 127,8	15,33 153,3	17,03 170,3	21,29 212,9	25,55 255,5	28,75 287,5	30 300	30 300	30 300	30 300	30 300	30 300	

- * GEARHEAD DECIMAL GEARHEADは別売りです。
- * GEARHEADの品名中の□には、減速比が入ります。
- * 色がMOTORのような方向、それ以外反対方向です。
- * 表減速機よりも減速したい場合は、GEARHEADとMOTORの間に減速比10のDECIMAL GEARHEADをインストールすることができます。
この場合の許容TORQUEは3 N.m/30 kgf.cmです。