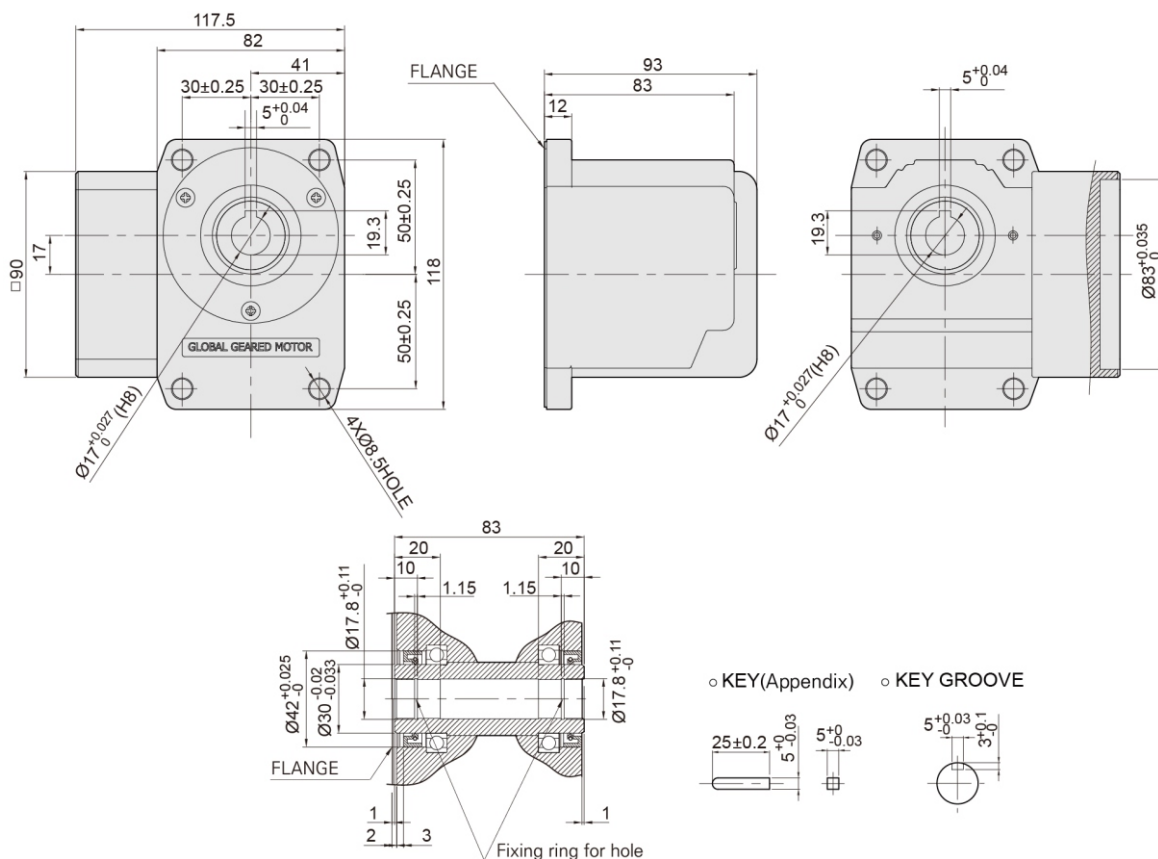


K9P□BRH(Hollow Shaft Type)



Diagram and general contents

Outline Drawing



RATED TORQUE OF GEARHEAD

● 50Hz

たんい = 上段: N·m / 下段: kgf·cm

Model	Speed(rpm)	500	416	300	250	200	166	120	100	83	60	50	42	30	25	20	17	15	12.5	10	8.3
Motor/Gearhead	Ratio	3	3.6	5	6	7.5	9	12.5	15	18	25	30	36	50	60	75	90	100	120	150	180
K9I□60F□(-T,-T5) / K9P□BRH	0.65	0.78	1.09	1.31	2.22	2.66	3.70	4.44	5.32	7.40	7.83	9.40	13.05	15.66	20	20	20	20	20	20	20
	6.5	7.8	10.9	13.1	22.2	26.6	37.0	44.4	53	74.0	78.3	94	130.5	156.6	200	200	200	200	200	200	200
K9I□90F□(-T,-T5) / K9P□BRH	0.98	1.17	1.63	1.95	3.32	3.98	5.53	6.63	7.96	11.05	11.70	14.04	19.50	23.40	20	20	20	20	20	20	20
	9.8	11.7	16.3	19.5	33.2	39.8	55.3	66.3	80	110.5	117.0	140	195.0	234.0	200	200	200	200	200	200	200
K9IP120F□(-T,-T5) / K9P□BRH	1.35	1.62	2.16	2.70	4.5	5.51	7.65	9.18	11.0	15.3	18.4	19.4	20	20	20	20	20	20	20	20	20
	13.5	16.20	21.60	27.00	45.0	55.08	76.50	91.80	110.2	153.0	183.6	194.4	200	200	200	200	200	200	200	200	200

● 60Hz

たんい = 上段: N·m / 下段: kgf·cm

Model	Speed(rpm)	600	500	360	300	240	200	144	120	100	72	60	50	36	30	24	20	18	15	12	10
Motor/Gearhead	Ratio	3	3.6	5	6	7.5	9	12.5	15	18	25	30	36	50	60	75	90	100	120	150	180
K9I□60F□(-T,-T5) / K9P□BRH	0.56	0.67	0.98	1.11	1.89	2.26	3.15	3.77	4.53	6.29	6.66	7.99	11.10	13.32	20	20	20	20	20	20	20
	5.6	6.7	9.3	11.1	18.9	22.6	31.5	37.7	45	62.9	66.6	80	111.0	133.2	200	200	200	200	200	200	200
K9I□90F□(-T,-T5) / K9P□BRH	0.83	0.99	1.38	1.65	2.81	3.37	4.68	5.61	6.73	9.35	9.90	11.88	16.50	19.80	20	20	20	20	20	20	20
	8.3	9.9	13.8	16.5	28.1	33.7	46.8	56.1	67	93.5	99.0	119	165.0	198.0	200	200	200	200	200	200	200
K9IP120F□(-T,-T5) / K9P□BRH	0.90	1.08	1.50	1.80	3.06	3.67	5.10	6.12	7.34	10.20	12.24	12.96	18	20	20	20	20	20	20	20	20
	9.0	10.8	15.0	18.0	30.6	36.7	51.0	61.2	73.4	102.0	122.4	129.6	180	200	200	200	200	200	200	200	200

※ 品名のうちに□には減速比を示す数字が入ります。

※ 出力軸回転方向は、モーターと反対方向です。

※ 回転数はMOTORの同期回転数 (50Hz: 1500rpm, 60Hz: 1800rpm) を基準として減速比に分けて計算しました。

実際の回転数は部下の大きさによって表示された数値より2~20%少ないです。

※ 起動時には定格市より伝達の効率が低く、出力Torqueが小さくなります。

K9P□BRH(Hollow Shaft Type)

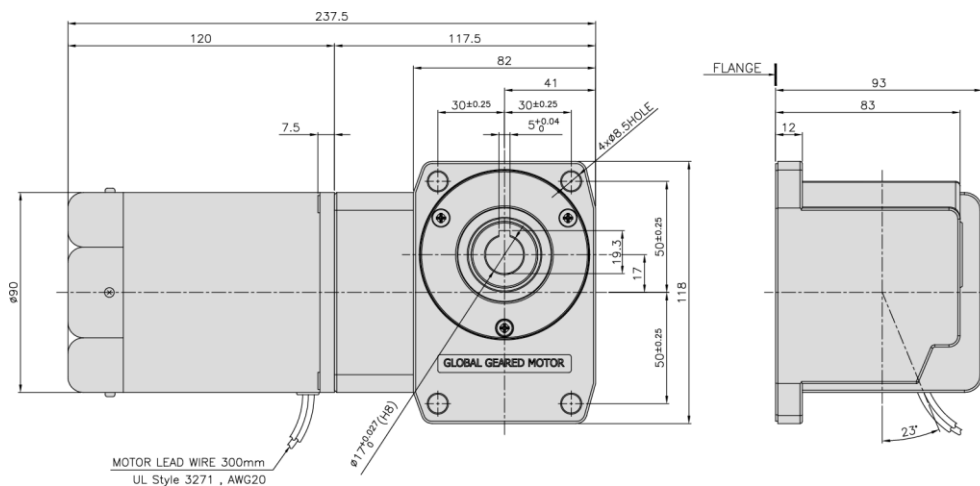
DIMENSIONS

RATED TORQUE A WEIGHT

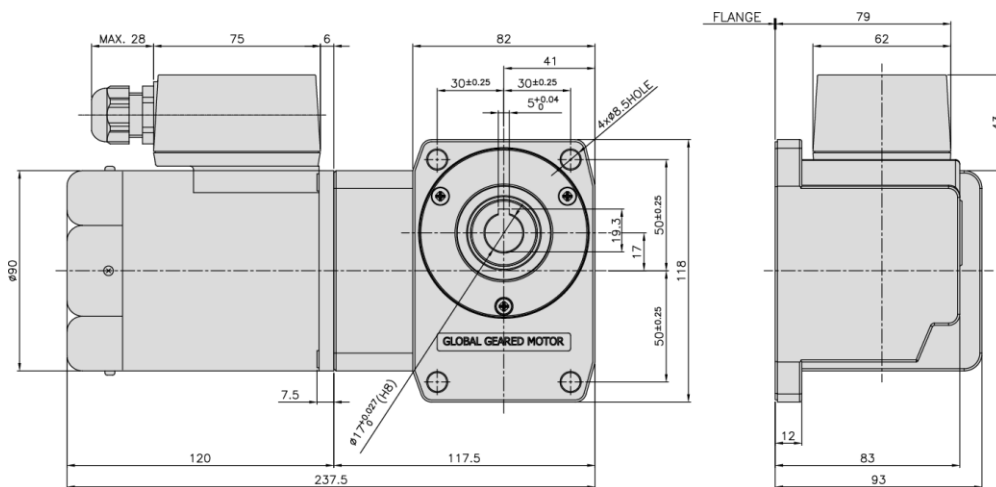
PART	WEIGHT(kg)	MOUNTING BOLT
GEAR HEAD	2.50	M6 P1,0 X 20
MOTOR	K9IP60F□	
	K9IP60F□-T	
	K9IP60F□-T5	

PART	WEIGHT(kg)	MOUNTING BOLT
GEAR HEAD	2.50	M6 P1,0 X 20
MOTOR	K9IP90F□	
	K9IP90F□-T	
	K9IP90F□-T5	

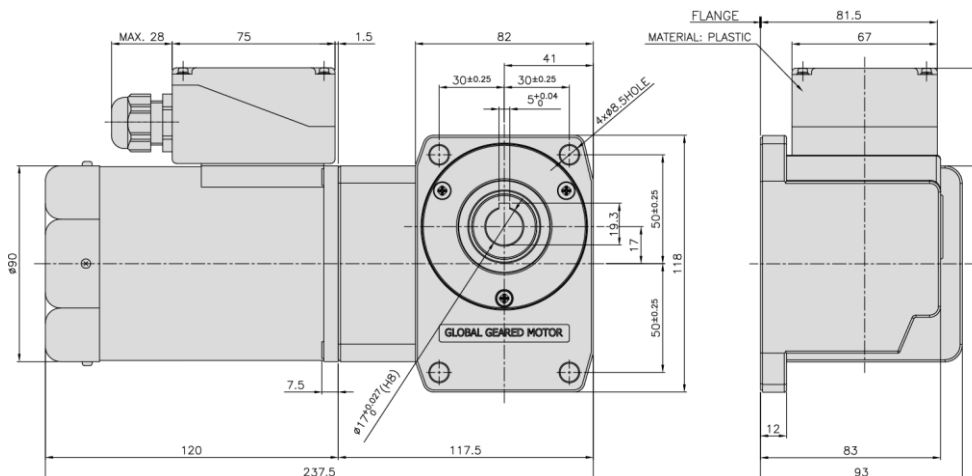
K9□P60F□ + K9P□BRH



K9□P60F□-T + K9P□BRH



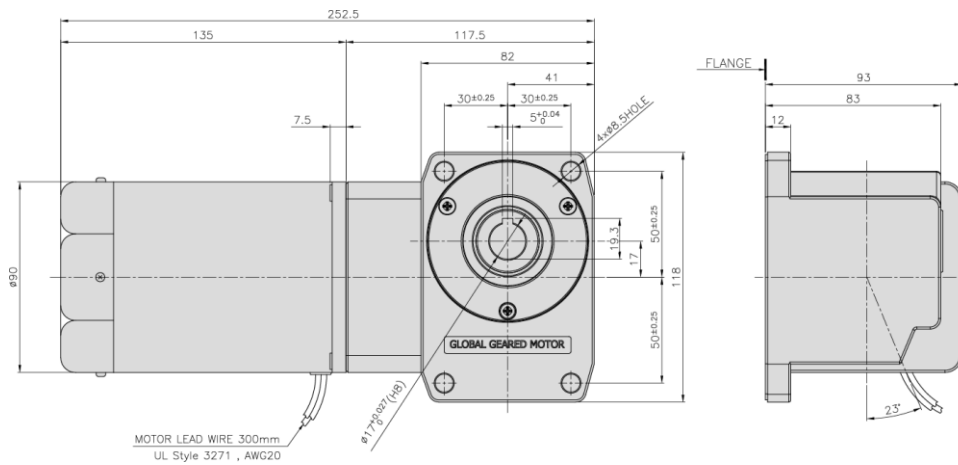
K9□P60F□-T5 + K9P□BRH



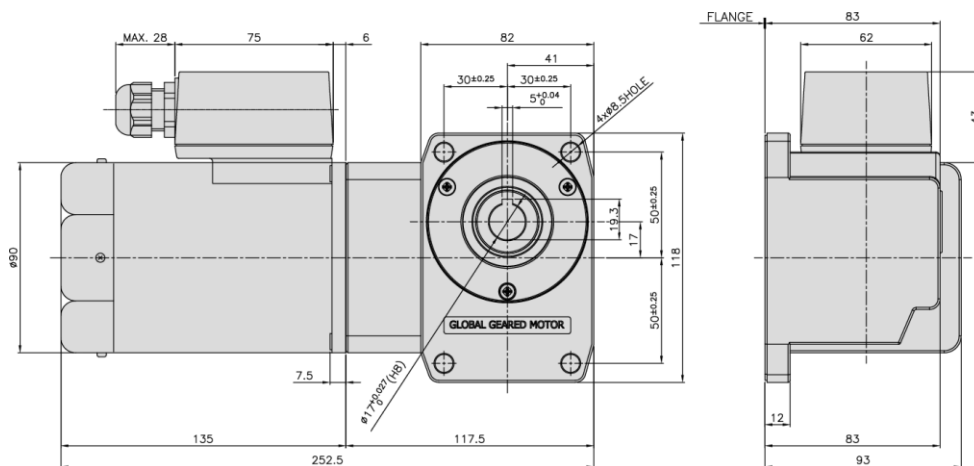
K9P□BRH(Hollow Shaft Type)

DIMENSIONS

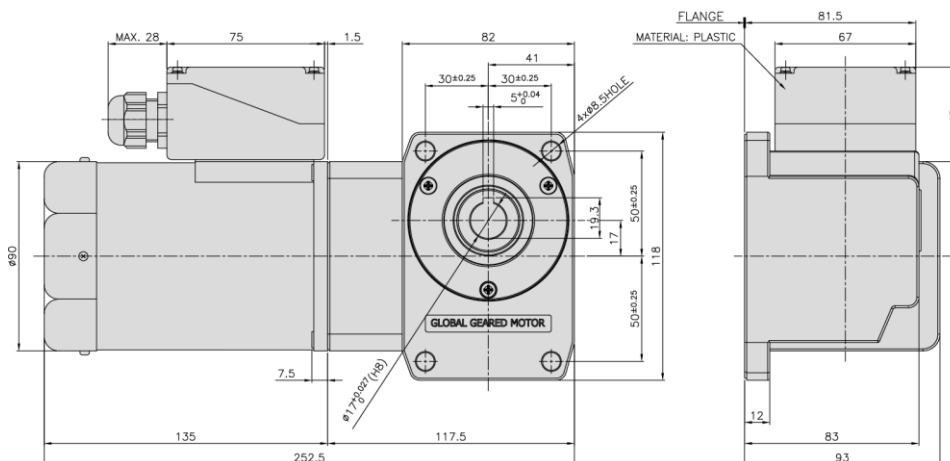
K9□P90F□ + K9P□BRH



K9□P90F□-T + K9P□BRH



K9□P90F□-T5 + K9P□BRH



K9P□BRH(Hollow Shaft Type)

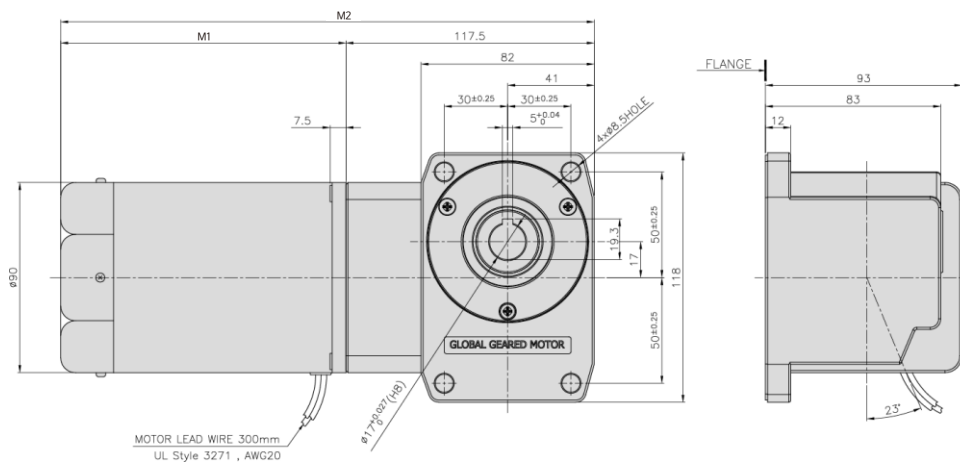
DIMENSIONS

寸法図表

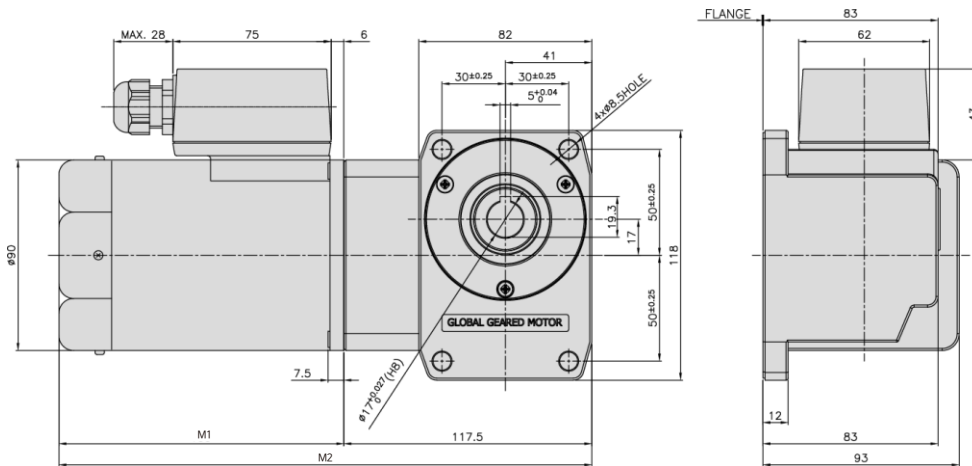
品番	M1	M2	適用機種
K9IS120F□-C50	155	272.5	50Hz
K9IS120F□	135	252.5	60Hz

※ 50Hzの製品は、モデル名にC50が表記されます。

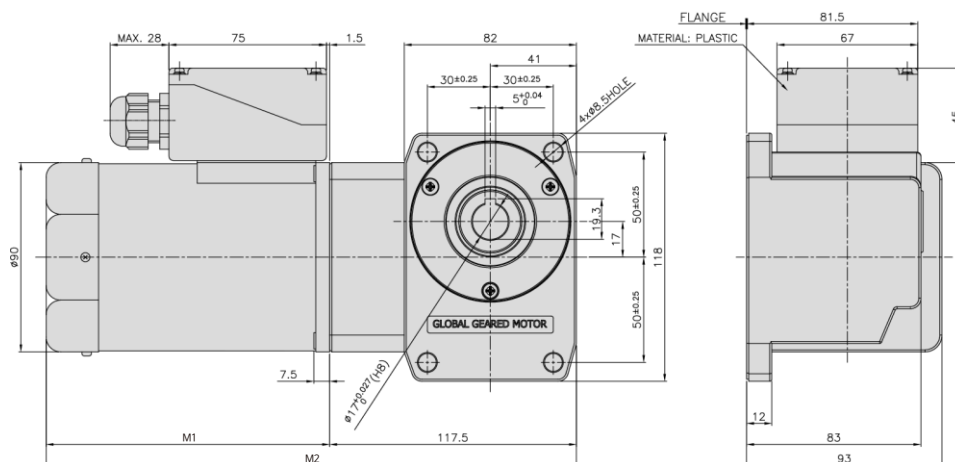
K9□P120F□ + K9P□BRH



K9□P120F□-T + K9P□BRH



K9□P120F□-T5 + K9P□BRH



RIGHT ANGLE
GEARHEAD