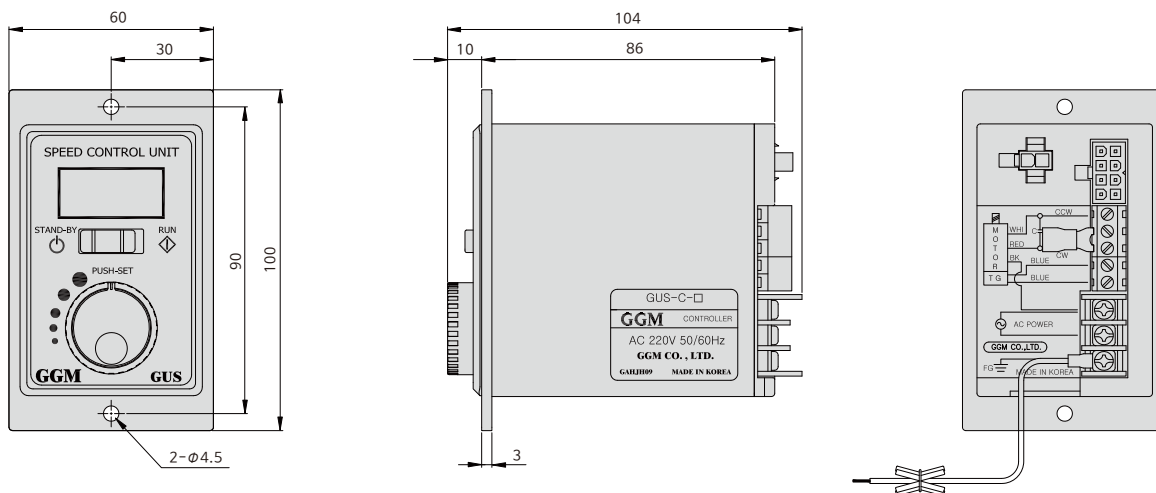


## SPEED CONTROL UNIT - GUS

見た目支援全般



### 製品の外形図



### 同梱品の確認

- 商品がご注文の内容と一致するか確認してください。
- 間違った製品が設置された場合は、けがや火災のおそれがあります。
- もし、漏れているものや破損があった場合は、近くの販売店まで連絡してください。

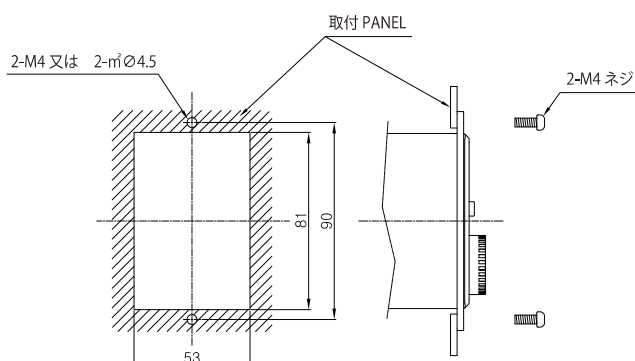
- 1) CONTROLLER ----- 1個
- 2) 延長線(0.5m) ----- 1個
- 3) 外部運転線(0.5m) ----- 1個
- 4) 取扱説明書(本書) ----- 1個
- 5) オプション(延長線)

品名	延長線の長さ
KE-05	0.5m
KE-10	1m
KE-15	1.5m
KE-20	2m

### 仕様

特性 / モデル名	GUS-U-□	GUS-C-□
定格電圧及び電源周波数	単相AC110V 50/60Hz 単相AC115V 50/60Hz	単相AC 220~240V 50/60Hz
使用電圧範囲	±10% (定格電圧対応)	
適用モータの出力	INDUCTION : 6 ~ 180W REVERSIBLE : 6 ~ 180W	
速度制御範囲	60Hz : 100~1730rpm 50Hz : 100~1430rpm	
速度変動率	±5% (標準値)	
速度設定	VOLUMEによる設定	
使用温度範囲	-10~40℃	
保存温度範囲	-20~60℃	
使用湿度範囲	85%以下 (結露が生じない場所)	

### 판넬 가공도

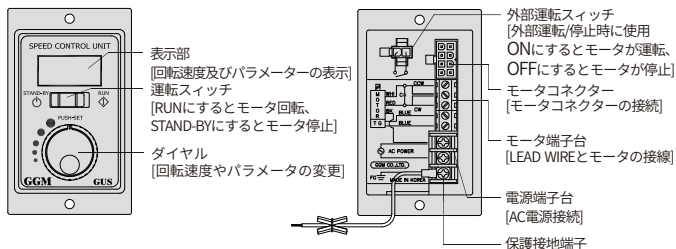


### 製品の特徴

- ① 今の回転速度(r/min)を表示します。
- ② モータとコントロールユニットを専用コネクタで結束し、AC端子をPOWER SOURCEに接続するだけで、簡単にモータの速度が制御可能です。
- ③ OPTIONのコネクタ用延長線を使えば、モータとコントロールユニット部を最大2Mまで離隔させ、速度制御が可能となります。
- ④ 前面のダイヤルで簡単に速度制御が可能となります。
  - 可変速範囲は 50Hz : 100 ~ 1430 r/min
  - 60Hz : 100 ~ 1730 r/min
- ⑤ パラメーターの設定により多様な駆動が可能となります。

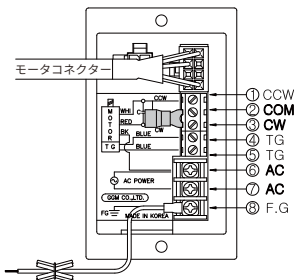
## SPEED CONTROL UNIT

### 各部の名称と機能



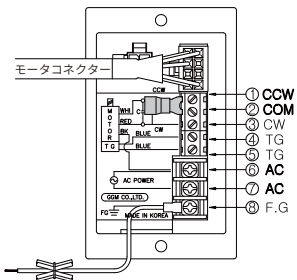
### 使用方法

#### ▶ 送り方向運転の接続



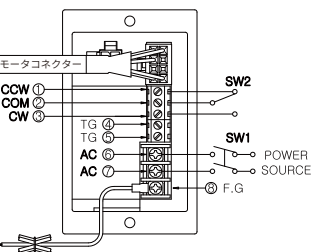
- 1) モータコネクタの接続。
- 2) ②COMと③CW端子の接続
- 3) AC電源⑥と⑦端子に接続

#### ▶ 逆方向運転の接続



- 1) モータコネクタの接続。
- 2) ②COMと①CCW端子の接続
- 3) AC電源⑥と⑦端子に接続

#### ▶ 両方向運転接続

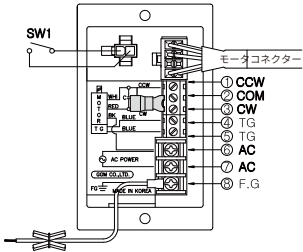


- 1) モータコネクタの接続。
- 2) 電源用SWITCH(SW1)と正逆回転の切替SWITCH(SW2)を設置し、回転方向を切り替えてください。順次正逆回転はできません。一応電源SWITCH(SW1)を切り、モータが完全に停止した後、SWITCH(SW2)を切り替えてから方向切替を行ってください。

注意 電源SWITCH(SW1)がONの状態ですwitch(SW2)を切り替えて方向転換を行うと、コントローラの破損原因になることがあります。

SWITCH	SWITCH 接点容量
SW1	AC 125V or 250V 5A 以上
SW2	AC 125V or 250V 5A 以上

#### ▶ 外部運転接続



- 1) モータコネクタの接続。
- 2) ②COMと③CW端子の接続 (CW運転)  
CCW運転及び両方向運転の際に接続を参照
- 3) AC電源⑥と⑦端子に接続
- 4) 外部運転スイッチ(SW1)の設置  
前面運転スイッチはSTAND-BYの後、



SW1 ONの際にモータが動作  
SW1 OFFの際にはモータ停止

### 運転手順

接線のうえ、下記のとおり運転します。

#### ① AC電源確認



表示が点灯します。(回転速度)

#### ② 運転スイッチ操作(運転)



運転スイッチをRUNにすると、モータが回転します。

#### ③ 回転速度の設定



ダイヤルを回して回転速度を調整します。  
ダイヤルを回す速度で、回転速度の変化量が変わってきます。



回転速度ディスプレイ  
改めて電源を入れると、変更された回転速度で動作します。

#### ④ 運転スイッチ操作(停止)



運転スイッチをSTAND-BYにすると、モータが停止します。

### パラメーター

表示部	機能	範囲	基本値	備考
RATE Rate	減速比	1~999	1.0	GEAR減速比の設定 (0.1単位で調整可能) REAL RPM = モータ回転速度 / 減速比
S-ON S-ON	加速時間	0~15	0.0	モータ回転が徐々に加速するように設定するモード(0.1秒単位で設定)
SOFF SOFF	減速時間	0~15	0.0	モータ回転が徐々に減速するように設定するモード(0.1秒単位で設定)
LOCK LOCK	ロック機能	YES NO	NO	RUN / STAND-BYキー以外に設定キーをロックにすることで、設定済みの運転条件が変更されないようにするモード YES: ロックモード、NO: ロックモード解除

### パラメーターの設定手順

#### ① AC電源確認



表示が点灯します。(回転速度)

#### ② パラメーターモードへ変更



ダイヤル(PUSH-SET)を長く3秒押し、パラメーターモードに変更

PUSH 長く(3秒)

#### ③ パラメーター選択



ダイヤルを回して、変更したいパラメーターを選択(4つ選択)  
RATE → S-ON → SOFF → LOCKの順でモードが変更  
(減速比) (加速時間) (減速時間) (ロック)

#### ④ パラメーターデータへ変更



ダイヤル(PUSH-SET)を短く押し、選択パラメーターデータに変更  
DATAに変更し、ダイヤル(PUSH-SET)短く押し、  
パラメーター選択モードに戻る

PUSH 短く

#### ⑤ パラメーターデータへ変更



ダイヤルを回して、データ値が変更され、希望のデータ値を設定

#### ⑥ パラメーターデータの変更完了及び運転モードに変更



ダイヤル(PUSH-SET)を長く2秒押し、  
設定変更値が保存し、運転モードに変更

PUSH 長く(2秒)

パラメーターモードに入ってから運転モードにするためには、ダイヤル(PUSH-SET)を長く2秒押し、  
運転モードへ変更します。