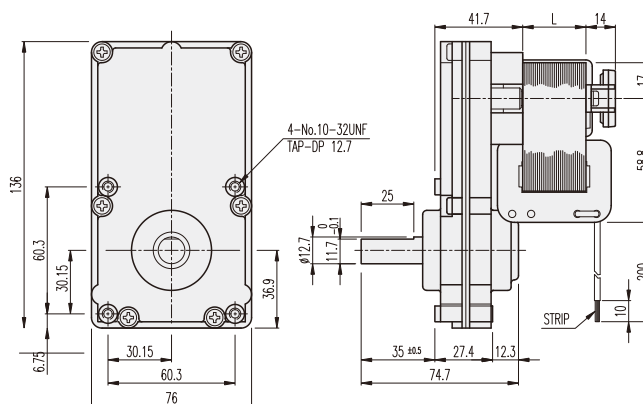
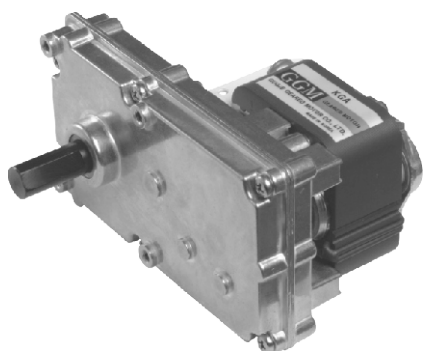


KGA-TYPE

DIMENSIONS

KGA SERIES

STATOR LENGTH L						
10	15	20	25	30	40	50



AT MAXIMUM EFFICIENCY (KGA-□□□□-KA61□□AE)

MOTOR	KA6120AE				KA6130AE				KA6140AE				KA6150AE			
	50		60		50		60		50		60		50		60	
	rpm	kgf-cm	rpm	kgf-cm	rpm	kgf-cm	rpm	kgf-cm	rpm	kgf-cm	rpm	kgf-cm	rpm	kgf-cm	rpm	kgf-cm
1/0460	5.2	24.1	6.3	19.3	5.2	50.7	6.3	34.1	5.2	56.1	6.3	43.8	5.2	50	6.3	50
1/0998	2.4	50	2.9	50	2.4	50	2.9	50	2.4	50	2.9	50	2.4	50	2.9	50

※ 上記のDATAはGENERAL TYPE SHADED POLE MOTORを適用した場合です。

※ 減速比全体モーターと出力軸の回転方向は同じです。