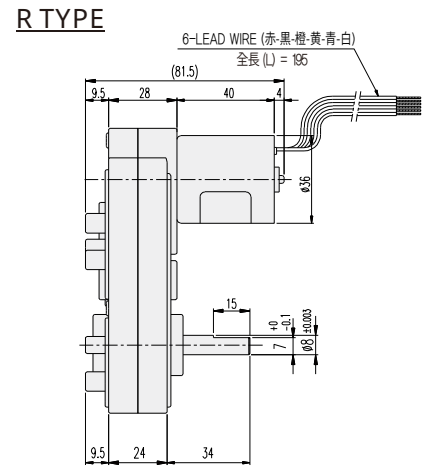
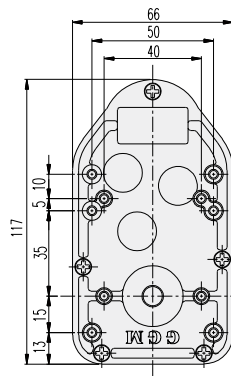
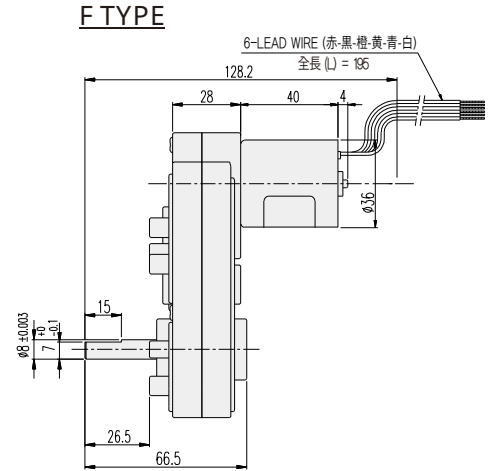
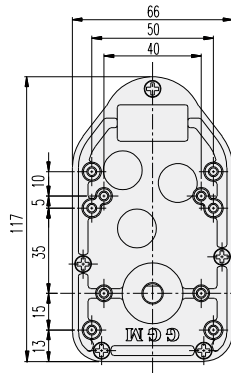
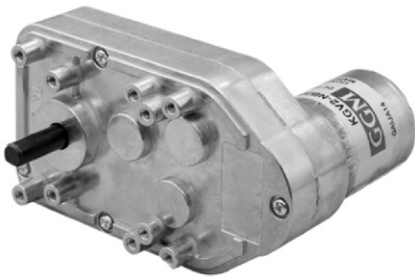


## KGV2-TYPE

### DIMENSIONS

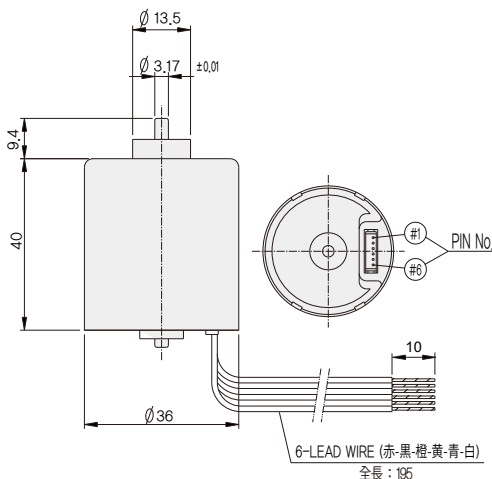
#### KGV2-3640 BLDC SERIES



SPEED調節が必要ない場合の接続方法

No - 色	Pin - 接続内容	接続方法(CONTROL-PCB なし)
1 - 白	Brake	使用しない / (-)に接続時の回転
2 - 青	PWM	(-)電源接続
3 - 黄	1FG(6P/R)	使用しない
4 - 橙	CW/CCW	普段、OPEN、(-)接続時に反対の回転
5 - 黒	GND	(-)電源接続
6 - 赤	24V	(+)電源接続

※ +、-逆接続時モーター焼損のご注意ください。



#### BLDC MOTOR PERFORMANCE DATA

ITEM MODEL	VOLTAGE (DC)	NO LOAD		AT MAX. EFF.			WEIGHT (g)
		mA	rpm	gf-cm	A	rpm	
KB3640S1	12V	500	5300	150	1.2	4500	145
KB3640S2	24V	300	5000	250	0.8	3900	

#### AT MAXIMUM EFFICIENCY

MODEL GEAR	KB3640S1		KB3640S2	
	DC 12V		DC 24V	
	rpm	kgf-cm	rpm	kgf-cm
1/0060	75	5.2	65	8.7
1/0070	64.2	6	55.7	10.2
1/0090	50	7.8	43.3	13
1/0105	42.8	9	37	15.3
1/0135	33.3	10.6	28.8	17.7
1/0200	22.5	15.7	19.5	20
1/0350	12.8	20	11	20
1/0500	9	20	7.8	20
1/0660	6.8	20	5.9	20

※ 色の減速比は、モーターと出力軸の回転方向は同じです。