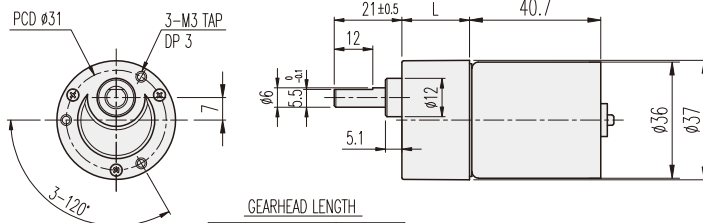


KGC-TYPE

DIMENSIONS

KGC-3640 BLDC SERIES



GEARHEAD LENGTH

RATIO	L
1/002 ~ 1/030	21
1/040 ~ 1/180	29
1/200 ~ 1/2430	33.7

BLDC MOTOR PERFORMANCE DATA

MODEL	ITEM	VOLTAGE (DC)	NO LOAD		AT MAX. EFF.			WEIGHT (g)
			mA	rpm	gf-cm	A	rpm	
KB3640S1		12V	500	5300	150	1.2	4500	145
KB3640S2		24V	300	5000	250	0.8	3900	

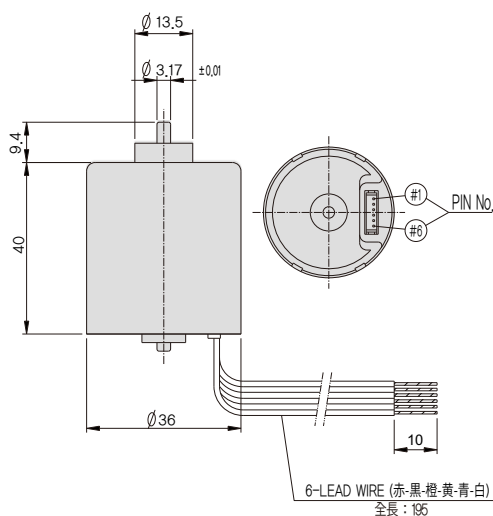
AT MAXIMUM EFFICIENCY (KGC-□□□□-KB3640S□)

GEAR	MODEL	KB3640S1		KB3640S2	
		DC 12V		DC 24V	
		rpm	kgf-cm	rpm	kgf-cm
1/0002		2250	0.24	1950	0.4
1/0003		1500	0.36	1300	0.6
1/0005		900	0.6	780	1
1/0010		450	1.2	390	2
1/0015		300	1.6	260	2.7
1/0020		225	2.2	195	3.6
1/0025		180	2.7	156	4.5
1/0030		150	3.3	130	5.4
1/0040		112.5	3.9	97.5	6
1/0050		90	4.9	78	6
1/0060		75	5.9	65	6
1/0070		64	6	55.7	6
1/0083		54	6	47	6
1/0090		50	6	43.3	6
1/0100		45	6	39	6
1/0120		37.5	6	32.5	6
1/0150		30	6	26	6
1/0180		25	6	21.6	6
1/0200		22.5	6	19.5	6
1/0210		21.4	6	18.5	6
1/0240		18.7	6	16.2	6
1/0300		15	6	13	6
1/0360		12.5	6	10.8	6
1/0400		11.2	6	9.7	6
1/0500		9	6	7.8	6
1/0600		7.5	6	6.5	6
1/0750		6	6	5.2	6
1/0900		5	6	4.3	6
1/1080		4.1	6	3.6	6
1/1350		3.3	6	2.8	6
1/1620		2.7	6	2.4	6
1/2430		1.8	6	1.6	6

SPEED調節が必要な場合の接続方法

No - 色	Pin - 接続内容	接続方法(CONTROL-PCB なし)
1 - 白	Brake	使用しない / (-)に接続時の回転
2 - 青	PWM	(-)電源接続
3 - 黄	1FG(6P/R)	使用しない
4 - 橙	CW/CCW	普段、OPEN、(-)接続時に反対の回転
5 - 黒	GND	(-)電源接続
6 - 赤	24V	(+)電源接続

※ (+)、(-) 逆接続時モーターが焼損のでご注意ください。



- ※ □色の減速比は、モーターと出力軸の回転方向は同じです。
- ※ 各機能の変換は、モーターが停止した状態で実行してください。
- ※ Speed調節用ControllerはControllerファミリーのGUN Typeです。