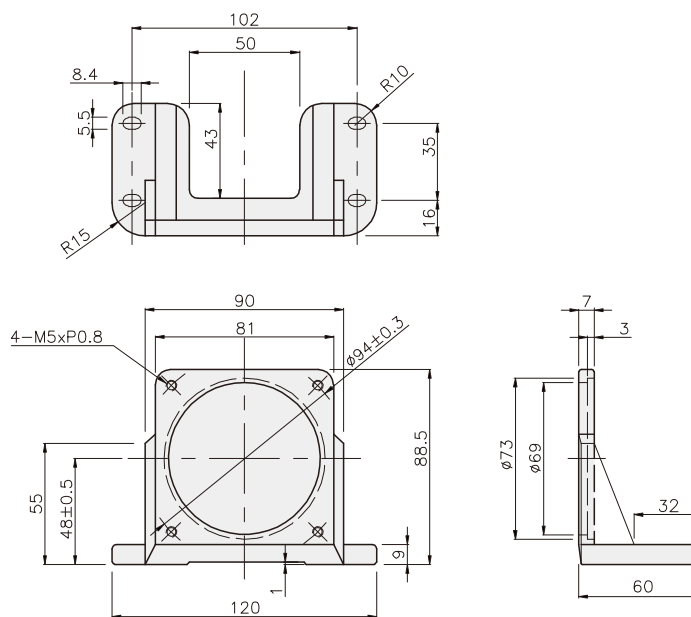


**OPTION**

**MOTOR GEARHEAD用 MOUNTING BRACKET**

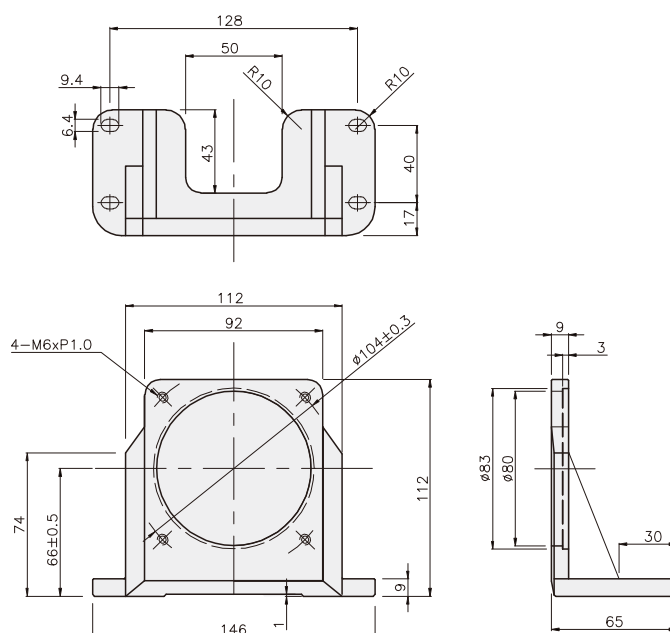
**DIMENSIONS**

K8B(□80mm)



適用製品
MOTOR : K8□S25N□ GEARHEAD : K8G□B(C)
特性
中量 120g, 材質 AL

K9B-M6(□90mm)



適用製品
MOTOR : K9□S□F□ GEARHEAD : K9G□B, K9P□B
特性
中量 270g, 材質 AL

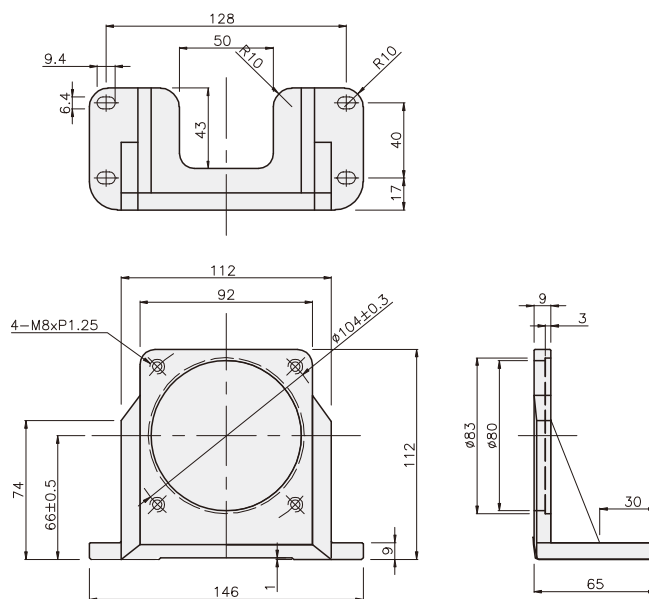
OPTION

**OPTION**

**MOTOR GEARHEAD用 MOUNTING BRACKET**

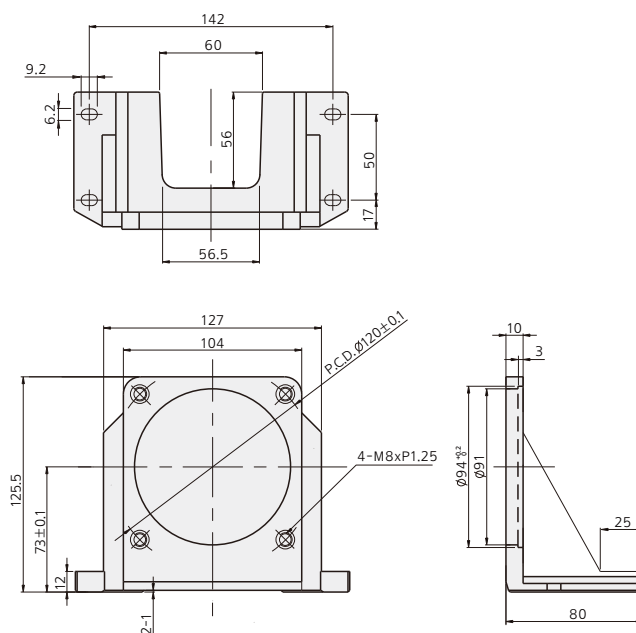
**DIMENSIONS**

K9B-M8(□90mm)



適用製品
MOTOR : K9□S□F□ GEARHEAD : K9P□BU
特性
中量 270g, 材質 AL

K10B-M8(□104mm)



適用製品
MOTOR : K10□S□F(N)□ GEARHEAD : K10H□B, BU
特性
中量 390g, 材質 AL