

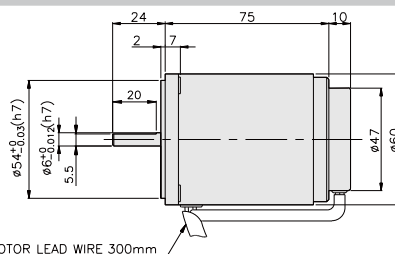
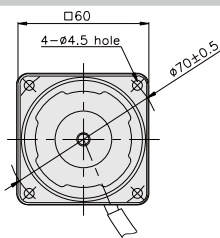
SPEED CONTROL MOTOR - SP SERIES

6W

□90mm

REVERSIBLE MOTOR

K6RS6N□-SP



SPECIFICATIONS

6W 30分 定格, 4極

Model	Voltage (V)	Frequency (Hz)	Speed Range (rpm)	Permissible Torque		Start T. (N*m/Kgf*cm)	Current (A)	Condenser (μF)
				1200rpm (N*m/kgf*cm)	90rpm (N*m/kgf*cm)			
K6R□6NJ-SP	100	50	90 ~ 1400	0,052/0,52	0,035/0,35	0,027/0,27	0,28	3
		60	90 ~ 1700					
K6R□6NU-SP	110	60	90 ~ 1700	0,052/0,52	0,035/0,35	0,035/0,35	0,32	2,5
	115							
K6R□6NL-SP	200	50	90 ~ 1400	0,06/0,6	0,038/0,38	0,037/0,37	0,2	1
		60	90 ~ 1700					
K6R□6NC-SP	220	50	90 ~ 1400	0,052/0,52	0,03/0,3	0,035/0,35	0,2	0,8
		60	90 ~ 1700			0,033/0,33		
		50	90 ~ 1400	0,06/0,6	0,038/0,38	0,035/0,35	0,2	
		60	90 ~ 1700			0,033/0,33		
K6R□6ND-SP	240	50	90 ~ 1400	0,052/0,52	0,03/0,3	0,035/0,35	0,22	0,6

* □ : SHAFT 形状 (S : STRAIGHT, G : PINION)

RATED TORQUE OF GEARHEAD

● 単相 100V/115V

単位 = 上段 : N·m / 下段 : kgf·cm

Model	Ratio	Speed (rpm)	Ratio																								
			3	3.6	5	6	7.5	9	10	12.5	15	18	20	25	30	36	40	50	60	75	90	100	120	150	180	200	250
K6R□6N□-SP K6G□B(C)	1200	1200	0.13 1.3	0.15 1.5	0.21 2.1	0.25 2.5	0.32 3.2	0.38 3.8	0.42 4.2	0.53 5.3	0.63 6.3	0.76 7.6	0.76 7.6	0.95 9.5	1.14 11.4	1.36 13.6	1.52 15.2	1.71 17.1	2.05 20.5	2.56 25.6	3 30	3 30	3 30	3 30	3 30	3 30	3 30
		90	0.09 0.9	0.10 1.0	0.14 1.4	0.17 1.7	0.21 2.1	0.26 2.6	0.28 2.8	0.35 3.5	0.43 4.3	0.51 5.1	0.51 5.1	0.64 6.4	0.77 7.7	0.92 9.2	1.02 10.2	1.15 11.5	1.38 13.8	1.72 17.2	2.07 20.7	2.30 23.0	2.76 27.6	3 30	3 30	3 30	3 30

● 単相 200V/240V

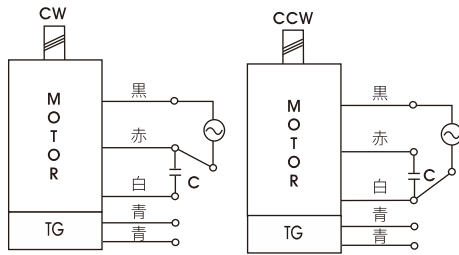
単位 = 上段 : N·m / 下段 : kgf·cm

Model	Ratio	Speed (rpm)	Ratio																								
			3	3.6	5	6	7.5	9	10	12.5	15	18	20	25	30	36	40	50	60	75	90	100	120	150	180	200	250
K6R□6N□-SP K6G□B(C)	1200	200V/230V 50Hz/60Hz	0.15 1.5	0.17 1.7	0.24 2.4	0.29 2.9	0.36 3.6	0.44 4.4	0.49 4.9	0.61 6.1	0.73 7.3	0.87 8.7	0.87 8.7	1.09 10.9	1.31 13.1	1.57 15.7	1.75 17.5	1.97 19.7	2.36 23.6	2.95 29.5	3 30	3 30	3 30	3 30	3 30	3 30	3 30
		220V/50Hz/60Hz 240V/50Hz	0.13 1.3	0.15 1.5	0.21 2.1	0.25 2.5	0.32 3.2	0.38 3.8	0.42 4.2	0.53 5.3	0.63 6.3	0.76 7.6	0.76 7.6	0.95 9.5	1.14 11.4	1.36 13.6	1.52 15.2	1.71 17.1	2.05 20.5	2.56 25.6	3 30	3 30	3 30	3 30	3 30	3 30	3 30
	90	200V/230V 50Hz/60Hz	0.09 0.9	0.11 1.1	0.15 1.5	0.18 1.8	0.23 2.3	0.28 2.8	0.31 3.1	0.38 3.8	0.46 4.6	0.55 5.5	0.55 5.5	0.69 6.9	0.83 8.3	1.00 10.0	1.11 11.1	1.25 12.5	1.50 15.0	1.87 18.7	2.24 22.4	2.49 24.9	2.99 29.9	3 30	3 30	3 30	3 30
		220V/50Hz/60Hz 240V/50Hz	0.07 0.7	0.09 0.9	0.12 1.2	0.15 1.5	0.18 1.8	0.22 2.2	0.24 2.4	0.30 3.0	0.36 3.6	0.44 4.4	0.44 4.4	0.55 5.5	0.66 6.6	0.79 7.9	0.87 8.7	0.98 9.8	1.18 11.8	1.48 14.8	1.77 17.7	1.97 19.7	2.36 23.6	2.95 29.5	3 30	3 30	3 30

- * GEARHEAD・DECIMAL GEARHEADは別売です。
- * GEARHEADの品名の中 □ には 減速比が入ります。
- * ■ 色がMOTORと同じ方向、その以外は反対方向です。
- * 表の減速比よりもっと減速しようとする場合には、ギアヘッドとモーターの間に減速比10のDECIMAL GEARHEADを設置することが可能です。この場合許容トルクは 3N·m/30kgf·cm です。
- * 回転数はMOTORの動機回転数(50Hz:1500rpm, 60Hz:1800rpm)を基準にして減速比に割って計算しました。実際に回転数は負荷の大きさによって表示される数値より2~20% 小さいです。

GEARHEADS

CONNECTION DIAGRAMS



※回転方向は出力軸から見た場合

DIMENSIONS

K6G□B(C)

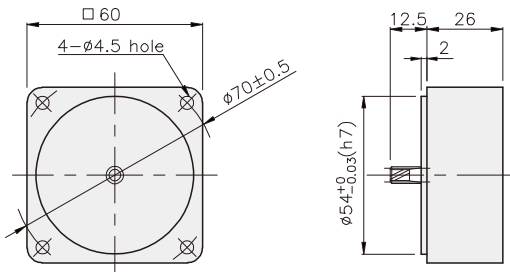


K6RG6N□-SP + K6G□B(C)



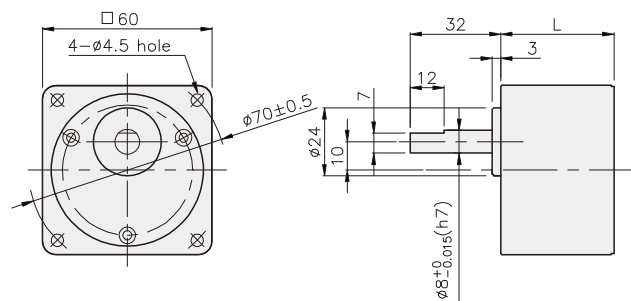
DECIMAL GEARHEAD

K6G10BX



GEARHEAD

K6G□B(C)



寸法図表

品番	L	適用機種	取付BOLT
01	30	K6G3~18B(C)	M4 P0.7 X 50
02	40	K6G20~250B(C)	M4 P0.7 X 60
03	26	K6G10BX	M4 P0.7 X 85

重さ

PART	WEIGHT(kg)	
MOTOR	0.79	
DECIMAL GEAR HEAD	0.22	
GEAR HEAD	K6G3~18B(C)	0.26
	K6G20~40B(C)	0.33
	K6G50~250B(C)	0.36

K6RG6N□-SP + K6G□B(C)

