

## INDUCTION MOTOR

**25W**

**□80mm** LEAD WIRE TYPE  
TERMINAL BOX TYPE

K8IS25N□



K8IS25N□-T, T5



### SPECIFICATIONS

25W 連続定格、4極

Model		Voltage (V)	Frequency (Hz)	Current (A)	Start T. (N·m/kgf·cm)	Rated T. (N·m/kgf·cm)	Speed (rpm)	Condenser (μF)		
K8I□25NJ(-T, -T5) K8I□25NU(-T, -T5) K8I□25NL(-T, -T5) K8I□25NC(-T, -T5) K8I□25ND(-T, -T5) K8I□25NT(-T, -T5) K8I□25NH(-T, -T5) K8I□25NM(-T, -T5) K8I□25NV(-T, -T5) K8I□25NQ(-T, -T5) K8I□25NZ(-T, -T5)	単相	100	50	0.59	0.11/1.1	0.195/1.95	1250	7		
			60	0.54		0.16/1.6	1550			
		K8I□25NU(-T, -T5)	110	60	50	0.48	0.09/0.9	0.165/1.65	1500	5
					60	0.5				
		K8I□25NL(-T, -T5)	200	50	50	0.26	0.115/1.15	0.195/1.95	1250	1.8
					60	0.28		0.16/1.6	1550	
	K8I□25NC(-T, -T5)	220	50	50	0.28	0.11/1.1	0.195/1.95	1250	1.5	
				60	0.25		0.16/1.6	1550		
	K8I□25ND(-T, -T5)	230	50	50	0.29	0.12/1.2	0.195/1.95	1250	1.5	
				60	0.26		0.16/1.6	1550		
	K8I□25NT(-T, -T5)	240	50	0.3	0.11/1.1	0.195/1.95	1250	1.2		
	三相	200	50	50	0.27	0.5/5	0.19/1.9	1300	-	
60				0.24	0.4/4	0.16/1.6	1550			
K8I□25NH(-T, -T5)		220	50	50	0.28	0.6/6	0.185/1.85	1350	-	
				60	0.24	0.48/4.8	0.155/1.55	1600		
K8I□25NM(-T, -T5)		230	50	50	0.29	0.65/6.5	0.185/1.85	1350	-	
				60	0.25	0.52/5.2	0.155/1.55	1600		
K8I□25NV(-T, -T5)		380	50	50	0.17	0.6/6	0.19/1.9	1300	-	
				60	0.14	0.48/4.8	0.155/1.55	1600		
K8I□25NQ(-T, -T5)		400	50	50	0.17	0.73/7.3	0.19/1.9	1300	-	
				60	0.15	0.6/6	0.155/1.55	1600		
K8I□25NZ(-T, -T5)		415	50	50	0.13	0.55/5.5	0.19/1.9	1300	-	
				60	0.11	0.4/4	0.155/1.55	1600		
K8I□25NZ(-T, -T5)	440	50	50	0.14	0.63/6.3	0.19/1.9	1300	-		
			60	0.12	0.5/5	0.155/1.55	1600			

\* □ : シャフト形状 ( S : STRAIGHT, G : PINION )

\* 三相380V以上の仕様のMOTORはINVERTERとの組み合わせでは使用できません。MOTOR巻線の絶縁が劣化して破損する可能性があります。

### RATED TORQUE OF GEARHEAD

#### ● 50Hz

単位 = 上段 : N·m / 下段 : kgf·cm

Model	Speed(rpm)	Ratio																								
		3	3.6	5	6	7.5	9	10	12.5	15	18	20	25	30	36	40	50	60	75	90	100	120	150	180	200	250
K8I□25N□(-T, -T5) K8G□B(C)	500	0.45	0.54	0.75	0.90	1.12	1.35	1.50	1.87	2.25	2.70	2.70	3.37	4.05	4.86	5.39	6.07	7.28	8	8	8	8	8	8	8	8
	416	4.5	5.4	7.5	9.0	11.2	13.5	15.0	18.7	22.5	27.0	27.0	33.7	40.5	48.6	53.9	60.7	72.8	80	80	80	80	80	80	80	80

#### ● 60Hz

単位 = 上段 : N·m / 下段 : kgf·cm

Model	Speed(rpm)	Ratio																								
		3	3.6	5	6	7.5	9	10	12.5	15	18	20	25	30	36	40	50	60	75	90	100	120	150	180	200	250
K8I□25N□(-T, -T5) K8G□B(C)	600	0.38	0.45	0.63	0.75	0.94	1.13	1.26	1.57	1.88	2.26	2.26	2.82	3.39	4.07	4.52	5.08	6.10	7.63	8	8	8	8	8	8	8
	500	3.8	4.5	6.3	7.5	9.4	11.3	12.6	15.7	18.8	22.6	22.6	28.2	33.9	40.7	45.2	50.8	61.0	76.3	80	80	80	80	80	80	80

\* GEARHEAD・DECIMAL GEARHEADは別売です。

\* GEARHEADの品名の中 □ には 減速比が入ります。

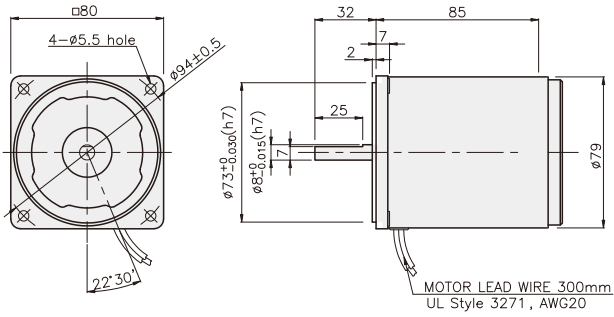
\* 色がMOTORと同じ方向、その以外は反対方向です。

\* 表の減速比よりもっと減速しようとする場合には、ギアヘッドとモーターの間に減速比10のDECIMAL GEARHEADを設置することが可能です。この場合許容トルクは 8N·m/80kgf·cmです。単, 1/20 ~ 1/40の GEARHEADを設置する場合は 6N·m/60kgfcmです。

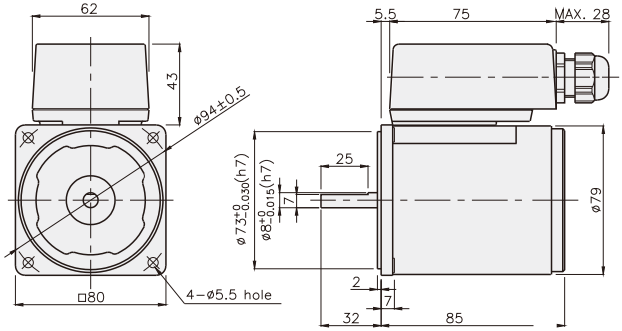
\* 回転数はMOTORの動機回転数(50Hz:1500rpm, 60Hz:1800rpm)を基準にして減速比に割って計算しました。実際に回転数は負荷の大きさによって表示される数値より 2~20% 小さいです。

### DIMENSIONS

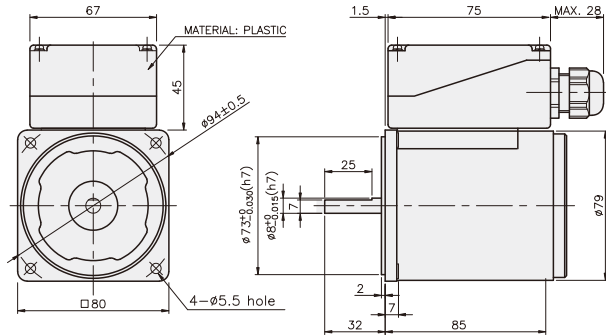
K8IS25N□



K8IS25N□-T

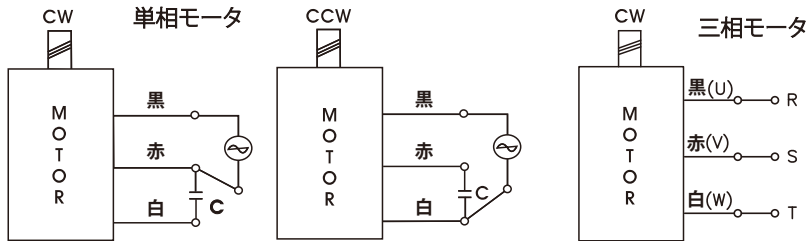


K8IS25N□-T5



### CONNECTION DIAGRAMS

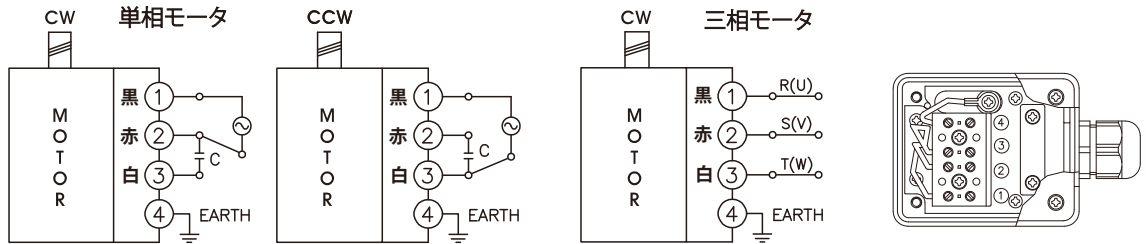
K8IS25N□



回転方向は出力軸から見た場合

CCWはu、v、wのうち2線を変えて結線

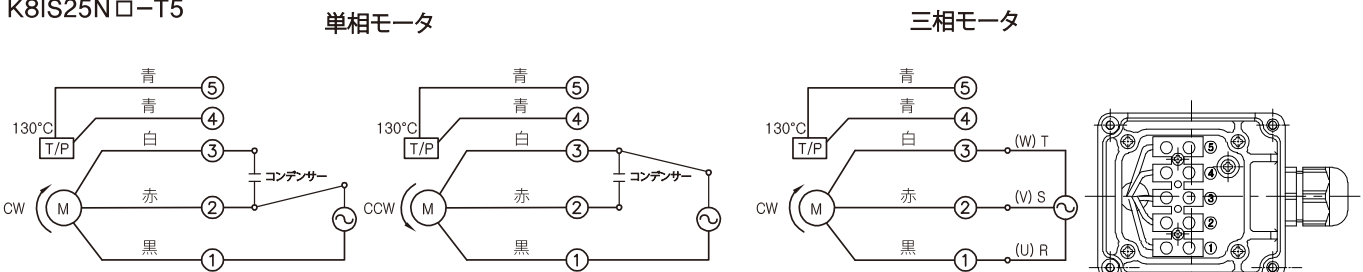
K8IS25N□-T



回転方向は出力軸から見た場合

CCWはu、v、wのうち2線を変えて結線

K8IS25N□-T5



回転方向は出力軸から見た場合

CCWはu、v、wのうち2線を変えて結線

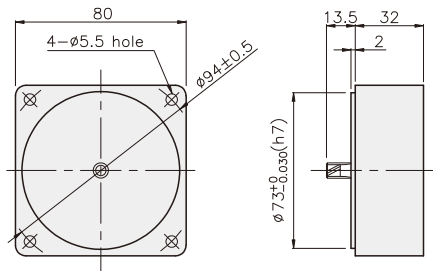
**GEARHEAD**

**DIMENSIONS**

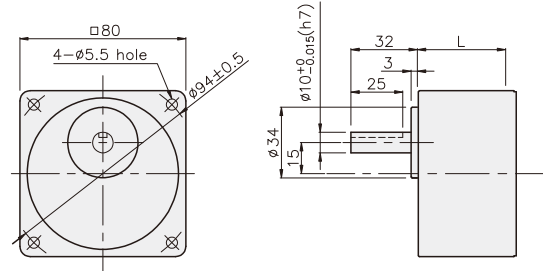
K8G□B(C)



DECIMAL GEARHEAD  
K8G10BX

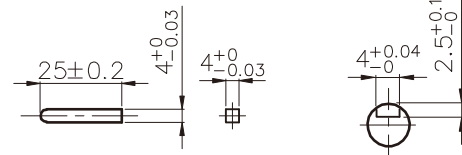


GEARHEAD  
K8G□B(C)



**KEY SPEC**

- KEY
- KEY GROOVE



## GEARHEAD

### DIMENSIONS

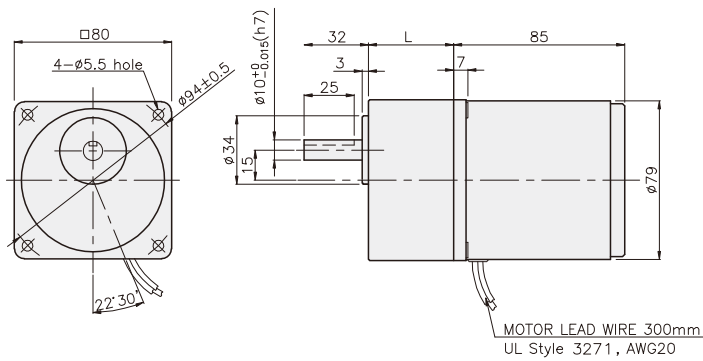
K8IG25N□ + K8G□B(C)



K8IG25N□-T(-T5) + K8G□B(C)



K8IG25N□ + K8G□B(C)



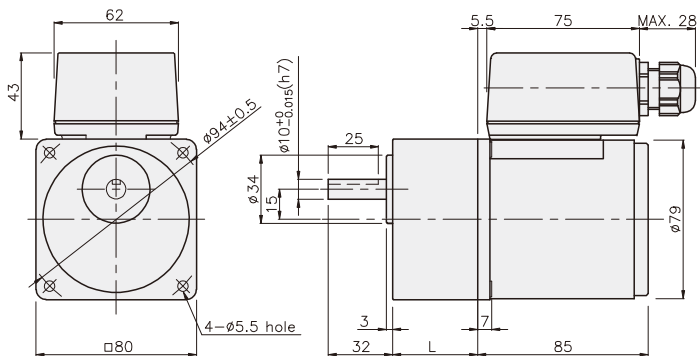
寸法図表

品番	L	適用機種	取付BOLT
01	32	K8G3~18B(C)	M5 P0.8 X 50
02	42.5	K8G20~250B(C)	M5 P0.8 X 65
03	32	K8G10BX	M5 P0.8 X 95

重さ

PART	WEIGHT(kg)	
MOTOR	1.58	
DECIMAL GEARHEAD	0.46	
GEAR HEAD	K8G3~18B(C)	0.51
	K8G20~40B(C)	0.64
	K8G50~250B(C)	0.70

K8IG25N□-T + K8G□B(C)



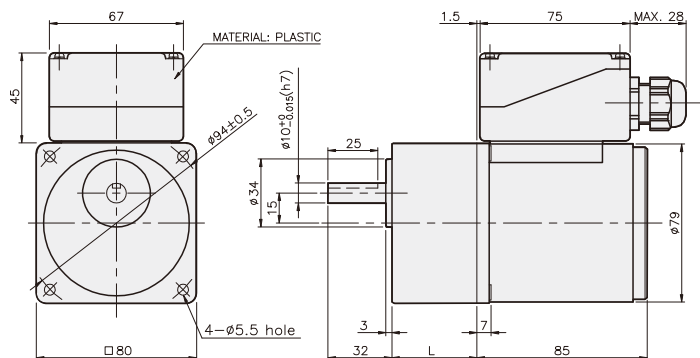
寸法図表

品番	L	適用機種	取付BOLT
01	32	K8G3~18B(C)	M5 P0.8 X 50
02	42.5	K8G20~250B(C)	M5 P0.8 X 65
03	32	K8G10BX	M5 P0.8 X 95

重さ

PART	WEIGHT(kg)	
MOTOR	1.76	
DECIMAL GEARHEAD	0.46	
GEAR HEAD	K8G3~18B(C)	0.51
	K8G20~40B(C)	0.64
	K8G50~250B(C)	0.70

K8IG25N□-T5 + K8G□B(C)



寸法図表

品番	L	適用機種	取付BOLT
01	32	K8G3~18B(C)	M5 P0.8 X 50
02	42.5	K8G20~250B(C)	M5 P0.8 X 65
03	32	K8G10BX	M5 P0.8 X 95

重さ

PART	WEIGHT(kg)	
MOTOR	1.76	
DECIMAL GEARHEAD	0.46	
GEAR HEAD	K8G3~18B(C)	0.51
	K8G20~40B(C)	0.64
	K8G50~250B(C)	0.70