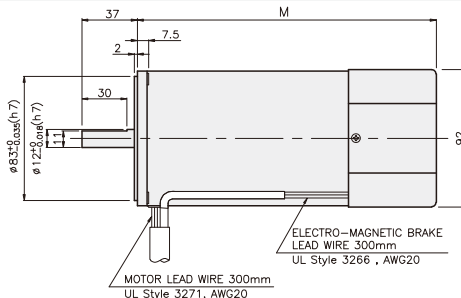
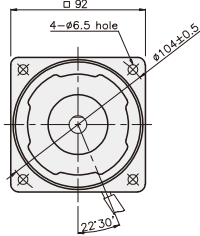


BRAKE MOTOR

150W

□90mm

K9□S150F□-B



寸法図表

品番	M	適用機種
K9IS150F□-B-C50	200	50Hz
K9IS150F□-B	179	60Hz

※ 50Hzの製品は、モデル名にC50が表記されます。

SPECIFICATIONS

150W 連続定格、4極

Model	Duty	Voltage (V)	Frequency (Hz)	Current (A)	Start T. (N·m/kgf·cm)	Rated T. (N·m/kgf·cm)	Speed (rpm)	Condenser (μF)	Friction T. (N·m/kgf·cm)
K9I□150FT-B-C50	三相 連続	200	50	1.2	3.5/35	1.13/11.3	1300	-	1/10
K9I□150FT-B			60	0.95	2.65/26.5	0.915/9.15	1600		
K9I□150FH-B-C50		220	50	0.99	2.95/29.5	1.13/11.3	1300	-	1/10
K9I□150FH-B		220	60	0.97	2.5/25	0.915/9.15	1600	-	1/10
K9I□150FM-B-C50		380	50	0.57	3/30	1.13/11.3	1300	-	1/10
K9I□150FM-B			60		2.25/22.5	0.915/9.15	1600		
K9I□150FV-B-C50		400	50	0.6	3.5/35	1.13/11.3	1300	-	1/10
K9I□150FQ-B-C50		415	50	0.57	3.15/31.5	1.13/11.3	1300	-	1/10
K9I□150FQ-B			60	0.42	2.35/23.5	0.915/9.15	1600		
K9I□150FZ-B-C50		440	50	0.53	3.3/33	1.085/10.85	1350	-	1/10
K9I□150FZ-B									

* □ : シャフト形状 (S : STRAIGHT, P : PINION)

* 三相380V以上の仕様のMOTORはINVERTERとの組み合わせでは使用できません。MOTOR巻線の絶縁が劣化して破損する可能性があります。

RATED TORQUE OF GEARHEAD

● 50Hz

単位 = 上段 : N·m / 下段 : kgf·cm

Model	Speed(rpm)	500	416	300	250	200	166	150	120	100	83	75	60	50	41	37	30	25	20	16	15	13	10	8.3	7.5
Motor/ Gearhead	Ratio	3	3.6	5	6	7.5	9	10	12.5	15	18	20	25	30	36	40	50	60	75	90	100	120	150	180	200
K9IP150F□-B K9P□B, BF	2.64	3.16	4.39	5.27	6.59	7.91	8.79	9.89	11.86	14.24	15.82	17.80	20	20	20	20	20	20	20	20	20	20	20	20	20
	26.4	31.6	43.9	52.7	65.9	79.1	87.9	98.9	118.6	142.4	158.2	178.0	200	200	200	200	200	200	200	200	200	200	200	200	200

● 60Hz

単位 = 上段 : N·m / 下段 : kgf·cm

Model	Speed(rpm)	600	500	360	300	240	200	180	144	120	100	90	72	60	50	45	36	30	24	20	18	15	12	10	9
Motor/ Gearhead	Ratio	3	3.6	5	6	7.5	9	10	12.5	15	18	20	25	30	36	40	50	60	75	90	100	120	150	180	200
K9IP150F□-B K9P□B, BF	2.22	2.67	3.71	4.45	5.56	6.67	7.41	8.34	10.01	12.01	13.34	15.01	18.01	20	20	20	20	20	20	20	20	20	20	20	20
	22.2	26.7	37.1	44.5	55.6	66.7	74.1	83.4	100.1	120.1	133.4	150.1	180.1	200	200	200	200	200	200	200	200	200	200	200	200

* GEARHEAD・DECIMAL GEARHEADは別売です。

* GEARHEADの品名の中 □ には 減速比が入ります。

* 色がMOTORと同じ方向、その以外は反対方向です。

* 表の減速比よりもっと減速しようとする場合には、ギアヘッドとモーターの間に減速比10のDECIMAL GEARHEADを設置することが可能です。この場合許容トルクは 20N·m/200kgf·cm です。

* 回転数はMOTORの動機回転数(50Hz:1500rpm, 60Hz:1800rpm)を基準にして減速比に割って計算しました。実際を回転数は負荷の大きさによって表示される数値より 2~20% 小さいです。

GEARHEAD

RATED TORQUE OF GEARHEAD

● 50Hz

単位 = 上段 : N・m / 下段 : kgf・cm

Model	Speed(rpm)	500	416	300	250	200	166	150	120	100	83	75	60	50	41	37	30	25	20	16	15	13	10	8,3	7,5
Motor/ Gearhead	Ratio	3	3,6	5	6	7,5	9	10	12,5	15	18	20	25	30	36	40	50	60	75	90	100	120	150	180	200
K9IP150F□-B		2,64	3,16	4,39	5,27	6,59	7,91	8,79	9,89	11,86	14,24	15,82	17,80	21,36	25,63	28,47	30	30	30	30	30	30	30	30	30
K9P□BU, BUF		26,4	31,6	43,9	52,7	65,9	79,1	87,9	98,9	118,6	142,4	158,2	178,0	213,6	256,3	284,7	300	300	300	300	300	300	300	300	300

● 60Hz

単位 = 上段 : N・m / 下段 : kgf・cm

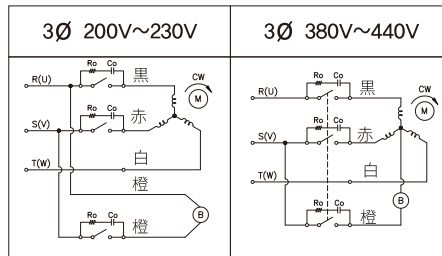
Model	Speed(rpm)	600	500	360	300	240	200	180	144	120	100	90	72	60	50	45	36	30	24	20	18	15	12	10	9
Motor/ Gearhead	Ratio	3	3,6	5	6	7,5	9	10	12,5	15	18	20	25	30	36	40	50	60	75	90	100	120	150	180	200
K9IP150F□-B		2,22	2,67	3,71	4,45	5,56	6,67	7,41	8,34	10,01	12,01	13,34	15,01	18,01	21,61	24,01	30	30	30	30	30	30	30	30	30
K9P□BU, BUF		22,2	26,7	37,1	44,5	55,6	66,7	74,1	83,4	100,1	120,1	133,4	150,1	180,1	216,1	240,1	300	300	300	300	300	300	300	300	300

- * GEARHEAD・DECIMAL GEARHEADは別売です。
- * GEARHEADの品名の中 □ には 減速比が入ります。
- * 色がMOTORと同じ方向、その以外は反対方向です。
- * 表の減速比よりもっと減速しようとする場合には、ギアヘッドとモーターの間に減速比10のDECIMAL GEARHEADを設置することが可能です。この場合許容トルクは 30 N・m / 300 kgf・cm です。
- * 回転数はMOTORの動機回転数(50Hz:1500rpm, 60Hz:1800rpm)を基準にして減速比に割って計算しました。実際に回転数は負荷の大きさによって表示される数値より 2~20% 小さいです。

CONNECTION DIAGRAMS

三相モータ

接点保護のために結線図のようにサージ(Surge)電圧吸収用Cr回路を接続してください。
 $R_o = 5 - 200\Omega$
 $C_o = 0,1 \sim 0,2\mu F$ 200WV(400WV)



CCWはU,V,Wの中、2線を換えて結線

※ 回転方向は出力軸から見た場合

GEARHEAD

DIMENSIONS

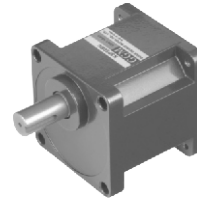
K9P□B



K9P□BF, BUF

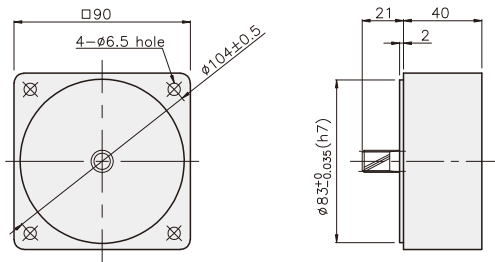


K9P□BU



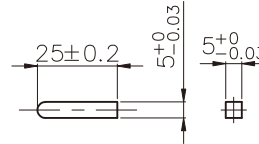
DECIMAL GEARHEAD

K9P10BX

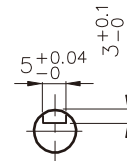


KEY SPEC

• KEY

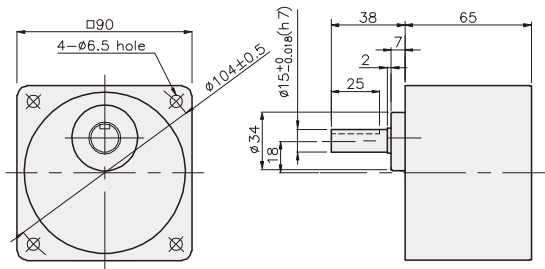


• KEY GROOVE

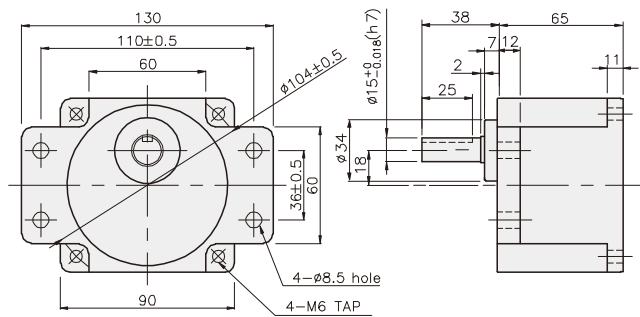


GEARHEAD

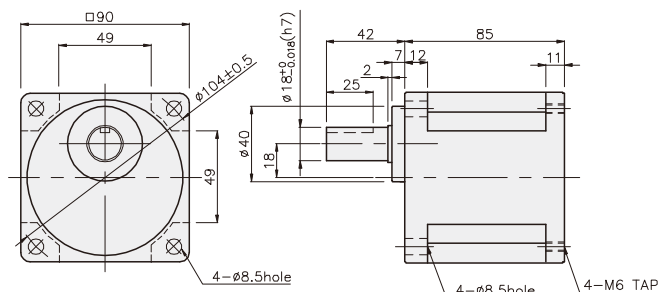
K9P□B



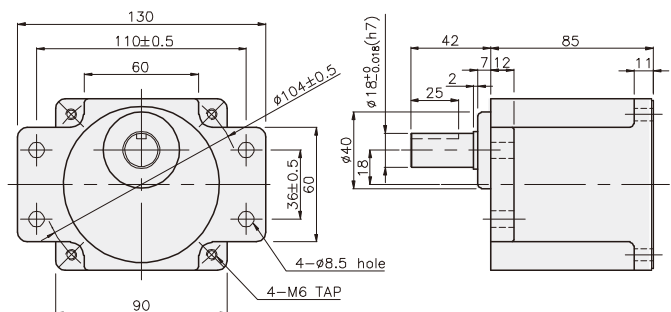
K9P□BF



K9P□BU



K9P□BUF



GEARHEAD

DIMENSIONS

K9□P150F□-B + K9P□B



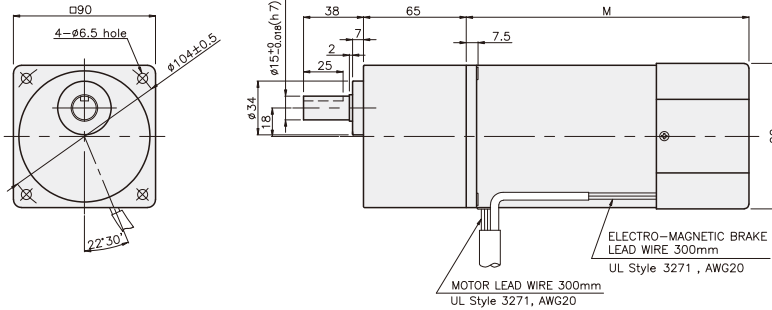
K9□P150F□-B + K9P□BF, BUF



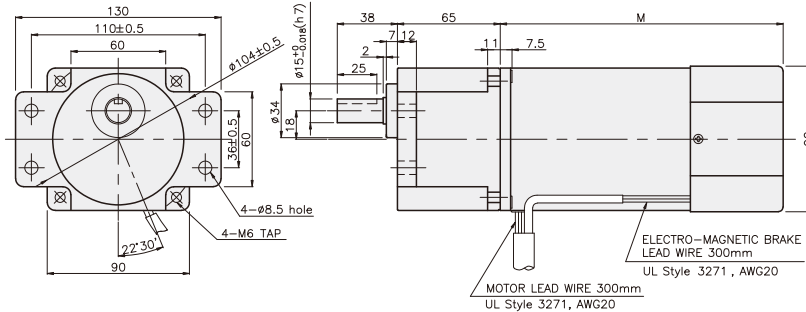
K9□P150F□-B + K9P□BU



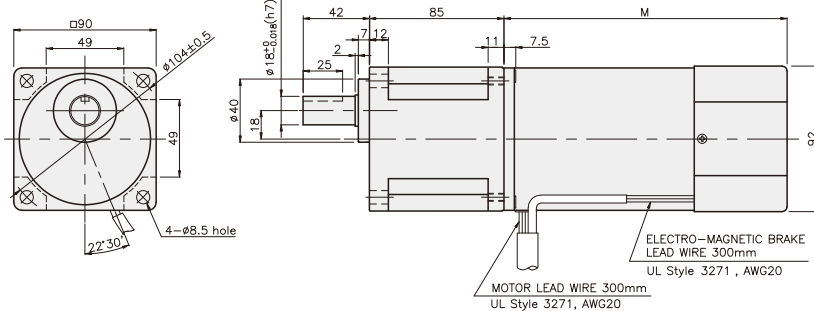
K9IP150F□-B + K9P□B



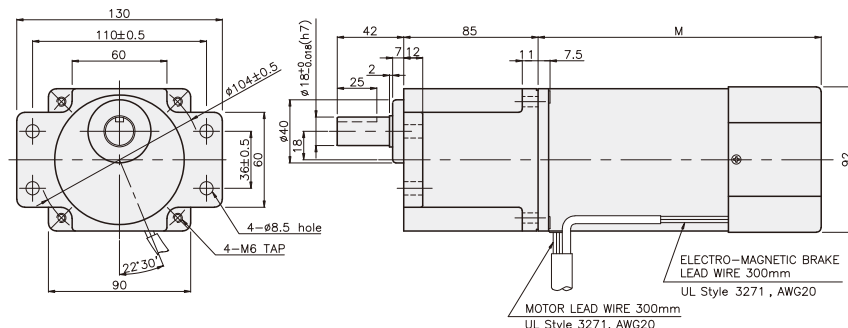
K9IP150F□-B + K9P□BF



K9IP150F□-B + K9P□BU



K9IP150F□-B + K9P□BUF



重さ

PART	WEIGHT(kg)
MOTOR	4.38(50Hz) 3.66(60Hz)
DECIMAL GEARHEAD	0.62

寸法図表

品番	M	取付BOLT
01	200	50Hz
02	179	60Hz

寸法図表

品番	適用機種	取付BOLT
01	K9P3~200B	M6 P1.0 X 95
02	K9P10BX	M6 P1.0 X 140

重さ

PART	WEIGHT(kg)
K9P3~10B	1.22
K9P12.5~20B	1.32
K9P25~60B	1.42
K9P75~200B	1.45

寸法図表

品番	適用機種	取付BOLT
01	K9P3~200BF	M6 P1.0 X 20
02	K9P10BX	M6 P1.0 X 65

重さ

PART	WEIGHT(kg)
K9P3~10BF	1.22
K9P12.5~20BF	1.30
K9P25~60BF	1.42
K9P75~200BF	1.44

寸法図表

品番	適用機種	取付BOLT
01	K9P3~200BU	M6 P1.0 X 20
02	K9P10BX	M6 P1.0 X 65

重さ

PART	WEIGHT(kg)
K9P3~10BU	1.44
K9P12.5~20BU	1.55
K9P25~60BU	1.69
K9P75~200BU	1.74

寸法図表

品番	適用機種	取付BOLT
01	K9P3~200BUF	M6 P1.0 X 20
02	K9P10BX	M6 P1.0 X 65

重さ

PART	WEIGHT(kg)
K9P3~10BUF	1.50
K9P12.5~20BUF	1.62
K9P25~60BUF	1.76
K9P75~200BUF	1.82