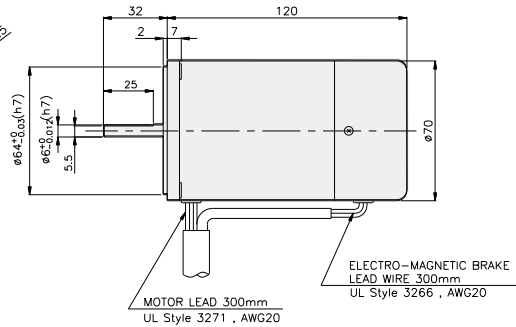
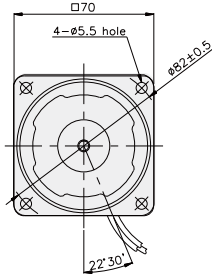


## BRAKE MOTOR

### 15W

### □70mm

K7RS15N□-B



## SPECIFICATIONS

15W 30分定格、4極

Model	Duty	Voltage (V)	Frequency (Hz)	Current (A)	Start T. (N·m/kgf·cm)	Rated T. (N·m/kgf·cm)	Speed (rpm)	Condenser (μF)	Friction T. (N·m/kgf·cm)	
K7R□15NJ-B	単相 30分	100	50	0.46	0.115/1.15	0.12/1.2	1250	7	0.2/2	
			60	0.48		0.1/1	1500			
K7R□15NU-B		110	60	0.47	0.12/1.2	0.1/1	1500	6	0.2/2	
		115		0.49						0.125/1.25
K7R□15NL-B		200	50	0.23	0.115/1.15	0.122/1.22	1250	2	0.2/2	
			60	0.28		0.1/1	1500			
K7R□15NC-B		220	50	0.21	0.115/1.15	0.12/1.2	1250	1.5	0.2/2	
			60	0.24		0.1/1	1500			
			230	50	0.25	0.125/1.25	0.12/1.2			1250
				60	0.24		0.1/1			1500
K7R□15ND-B		240	50	0.25	0.13/1.3	0.12/1.2	1250	1.5	0.2/2	

\* □ : シャフト形状 ( S : STRAIGHT, G : PINION )

## RATED TORQUE OF GEARHEAD

### ● 50Hz

単位 = 上段 : N·m / 下段 : kgf·cm

Model	Speed(rpm)	500	416	300	250	200	166	150	120	100	83	75	60	50	41	37	30	25	20	16	15	12.5	10	8.3	7.5
Motor/ Gearhead	Ratio	3	3.6	5	6	7.5	9	10	12.5	15	18	20	25	30	36	40	50	60	75	90	100	120	150	180	200
K7R□15N□-B K7G□B(C)	0.29	0.35	0.49	0.58	0.73	0.87	0.97	1.22	1.46	1.75	1.75	2.19	2.62	3.15	3.50	3.94	4.72	5	5	5	5	5	5	5	5
	2.9	3.5	4.9	5.8	7.3	8.7	9.7	12.2	14.6	17.5	17.5	21.9	26.2	31.5	35.0	39.4	47.2	50	50	50	50	50	50	50	50

### ● 60Hz

単位 = 上段 : N·m / 下段 : kgf·cm

Model	Speed(rpm)	600	500	360	300	240	200	180	144	120	100	90	72	60	50	45	36	30	24	20	18	15	12	10	9
Motor/ Gearhead	Ratio	3	3.6	5	6	7.5	9	10	12.5	15	18	20	25	30	36	40	50	60	75	90	100	120	150	180	200
K7R□15N□-B K7G□B(C)	0.24	0.29	0.41	0.49	0.61	0.73	0.81	1.01	1.22	1.46	1.46	1.82	2.19	2.62	2.92	3.28	3.94	4.92	5	5	5	5	5	5	5
	2.4	2.9	4.1	4.9	6.1	7.3	8.1	10.1	12.2	14.6	14.6	18.2	21.9	26.2	29.2	32.8	39.4	49.2	50	50	50	50	50	50	50

\* GEARHEAD・DECIMAL GEARHEADは別売です。

\* GEARHEADの品名の中 □ には 減速比が入ります。

\* 色がMOTORと同じ方向、その以外は反対方向です。

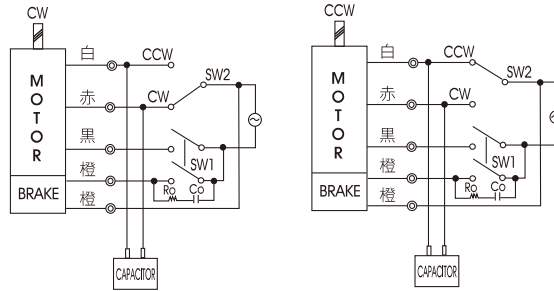
\* 表の減速比よりもっと減速しようとする場合には、ギアヘッドとモーターの間に減速比10のDECIMAL GEARHEADを設置することが可能です。この場合許容トルクは 5N·m/50kgf·cm です。

\* 回転数はMOTORの動機回転数(50Hz:1500rpm, 60Hz:1800rpm)を基準にして減速比に割って計算しました。実際に回転数は負荷の大きさによって表示される数値より 2~20% 小さいです。

## GEARHEAD

### CONNECTION DIAGRAMS

接点保護のために結線図のようにサージ (Serge) 電圧吸収用Cr回路を接続してください。  
 $R_o = 5 - 200\Omega$   
 $C_o = 0.1 \sim 0.2\mu F$  200WV(400WV)



※回転方向は出力軸から見た場合

### DIMENSIONS

K7G□B(C)

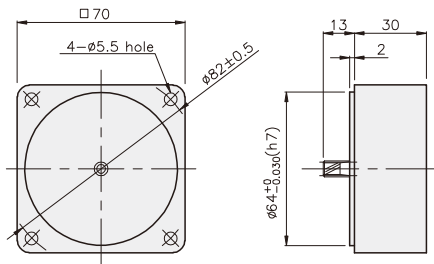


K7RG15N□-B + K7G□B(C)



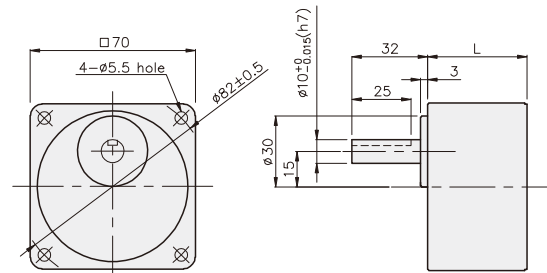
DECIMAL GEARHEAD

K7G10BX



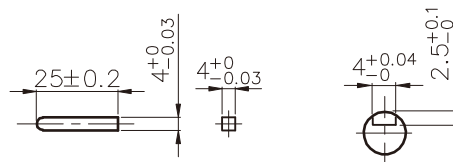
GEARHEAD

K7G□B(C)



### KEY SPEC

- KEY
- KEY GROOVE



### 寸法図表

品番	L	適用機種	取付BOLT
01	32	K7G3~18B(C)	M4 P0.8 X 50
02	42	K7G20~200B(C)	M4 P0.8 X 65
03	30	K7G10BX	M4 P0.8 X 90

### 重さ

PART	WEIGHT(kg)	
MOTOR	1.30	
DECIMAL GEARHEAD	0.32	
GEAR HEAD	K7G3~18B(C)	0.38
	K7G20~40B(C)	0.46
	K7G50~200B(C)	0.51

K7RG15N□-B + K7G□B(C)

