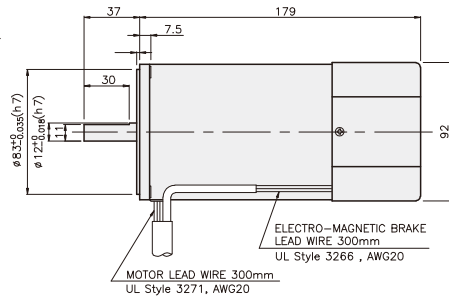
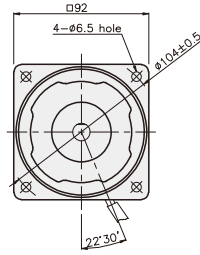


BRAKE MOTOR

90W

□90mm

K9□S90F□-B



SPECIFICATIONS

90W 单相：30分定格、4極 / 三相：連続定格、4極

Model	Duty	Voltage (V)	Frequency (Hz)	Current (A)	Start T. (N·m/kgf·cm)	Rated T. (N·m/kgf·cm)	Speed (rpm)	Condenser (μF)	Friction T. (N·m/kgf·cm)		
K9R□90FJ-B	单相	30分	100	50	2.52	0.6/6	0.705/7.05	1250	35	1/10	
				60	2.42		0.57/5.7	1550			
			K9R□90FU-B	110	60	1.88	0.55/5.5	0.57/5.7	1550	25	1/10
						2.12					
			K9R□90FL-B	200	50	0.9	0.55/5.5	0.705/7.05	1250	8	1/10
						1.1					
K9R□90FC-B	220	50	1	0.5/5	0.705/7.05	1250	7	1/10			
			1.1								
K9R□90FD-B	230	50	1.3	0.6/6	0.705/7.05	1250	6	1/10			
			1.1								
K9I□90FT-B	240	50	0.94	0.55/5.5	0.705/7.05	1250	6	1/10			
			0.79								
K9I□90FH-B	200	50	0.72	1.75/17.5	0.55/5.5	1600	-	1/10			
			0.72								
K9I□90FM-B	220	50	0.63	2.35/23.5	0.65/6.5	1350	-	1/10			
			0.63								
K9I□90FV-B	230	50	0.86	2.45/24.5	0.65/6.5	1350	-	1/10			
			0.66								
K9I□90FQ-B	380	50	0.43	2.35/23.5	0.65/6.5	1350	-	1/10			
			0.37								
K9I□90FZ-B	400	50	0.52	2.65/26.5	0.65/6.5	1350	-	1/10			
			0.45								
K9I□90FZ-B	415	50	0.39	2/20	0.68/6.8	1300	-	1/10			
			0.31								
K9I□90FZ-B	440	50	0.45	2.1/21	0.68/6.8	1300	-	1/10			
			0.39								

* □：シャフト形状（S：STRAIGHT, P：PINION）* 製品名の末尾にFH-B品番はUL規格認証製品です。
 * 三相380V以上の仕様のMOTORはINVERTERとの組み合わせでは使用できません。MOTOR巻線の絶縁が劣化して破損する可能性があります。

RATED TORQUE OF GEARHEAD

● 50Hz

単位 = 上段：N·m / 下段：kgf·cm

Model	Speed(rpm)	500	416	300	250	200	166	150	120	100	83	75	60	50	41	37	30	25	20	16	15	12.5	10	8.3	7.5
Motor/ Gearhead	Ratio	3	3.6	5	6	7.5	9	10	12.5	15	18	20	25	30	36	40	50	60	75	90	100	120	150	180	200
	K9□P90F□-B K9P□B, BF	1.58	1.90	2.63	3.16	3.95	4.74	5.27	5.92	7.11	8.53	9.48	10.66	12.79	15.35	17.06	20	20	20	20	20	20	20	20	20

● 60Hz

単位 = 上段：N·m / 下段：kgf·cm

Model	Speed(rpm)	600	500	360	300	240	200	180	144	120	100	90	72	60	50	45	36	30	24	20	18	15	12	10	9
Motor/ Gearhead	Ratio	3	3.6	5	6	7.5	9	10	12.5	15	18	20	25	30	36	40	50	60	75	90	100	120	150	180	200
	K9□P90F□-B K9P□B, BF	1.34	1.60	2.23	2.67	3.34	4.01	4.46	5.01	6.01	7.22	8.02	9.02	10.83	12.99	14.43	18.04	20	20	20	20	20	20	20	20

* GEARHEAD・DECIMAL GEARHEADは別売です。
 * GEARHEADの品名の中 □には減速比が入ります。
 * 色がMOTORと同じ方向、その以外は反対方向です。
 * 表の減速比よりもっと減速しようとする場合には、ギアヘッドとモーターの間に減速比10のDECIMAL GEARHEADを設置することが可能です。この場合許容トルクは20N·m/200kgf·cmです。
 * 回転数はMOTORの動機回転数(50Hz:1500rpm, 60Hz:1800rpm)を基準にして減速比に割って計算しました。実際に回転数は負荷の大きさによって表示される数値より2~20%小さいです。

BRAKE MOTOR

GEARHEAD

RATED TORQUE OF GEARHEAD

● 50Hz

単位 = 上段 : N・m / 下段 : kgf・cm

Model	Speed(rpm)	500	416	300	250	200	166	150	120	100	83	75	60	50	41	37	30	25	20	16	15	13	10	8,3	7,5
Motor/ Gearhead	Ratio	3	3,6	5	6	7,5	9	10	12,5	15	18	20	25	30	36	40	50	60	75	90	100	120	150	180	200
K9□P90F□-B		1,58	1,90	2,63	3,16	3,95	4,74	5,27	5,92	7,11	8,53	9,48	10,66	12,79	15,35	17,06	21,32	25,59	30	30	30	30	30	30	30
K9P□BU, BUF		15,8	19,0	26,3	31,6	39,5	47,4	52,7	59,2	71,1	85,3	94,8	106,6	127,9	153,5	170,6	213,2	255,9	300	300	300	300	300	300	300

● 60Hz

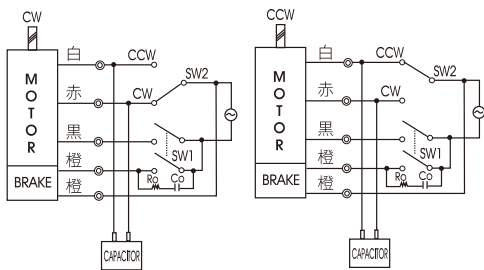
単位 = 上段 : N・m / 下段 : kgf・cm

Model	Speed(rpm)	600	500	360	300	240	200	180	144	120	100	90	72	60	50	45	36	30	24	20	18	15	12	10	9
Motor/ Gearhead	Ratio	3	3,6	5	6	7,5	9	10	12,5	15	18	20	25	30	36	40	50	60	75	90	100	120	150	180	200
K9□P90F□-B		1,34	1,60	2,23	2,67	3,34	4,01	4,46	5,01	6,01	7,22	8,02	9,02	10,83	12,99	14,43	18,04	21,65	24,36	30	30	30	30	30	30
K9P□BU, BUF		13,4	16,0	22,3	26,7	33,4	40,1	44,6	50,1	60,1	72,2	80,2	90,2	108,3	129,9	144,3	180,4	216,5	243,6	300	300	300	300	300	300

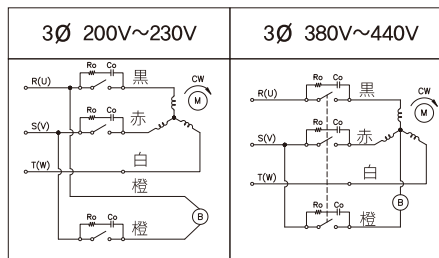
- * GEARHEAD・DECIMAL GEARHEADは別売です。
- * GEARHEADの品名の中 □ には 減速比が入ります。
- * 色がMOTORと同じ方向、その以外は反対方向です。
- * 表の減速比よりもっと減速しようとする場合には、ギアヘッドとモーターの間に減速比10のDECIMAL GEARHEADを設置することが可能です。この場合許容トルクは 30 N・m / 300 kgf・cm です。
- * 回転数はMOTORの動機回転数(50Hz:1500rpm, 60Hz:1800rpm)を基準にして減速比に割って計算しました。実際に回転数は負荷の大きさによって表示される数値より 2~20% 小さいです。

CONNECTION DIAGRAMS

単相モーター



三相モーター



CCWはU,V,Wの中、
2線を換えて結線

※回転方向は出力軸から見た場合

接点保護のために結線図のように
サージ(Surge)電圧吸収用Cr回路を
接続してください。

Ro = 5 - 200Ω

Co = 0,1 ~ 0,2μF 200WV(400WV)

GEARHEAD

DIMENSIONS

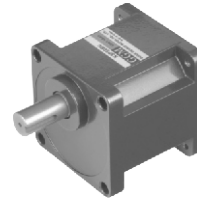
K9P□B



K9P□BF, BUF

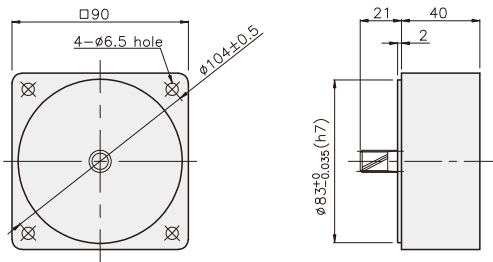


K9P□BU

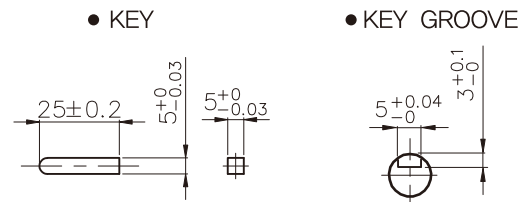


DECIMAL GEARHEAD

K9P10BX

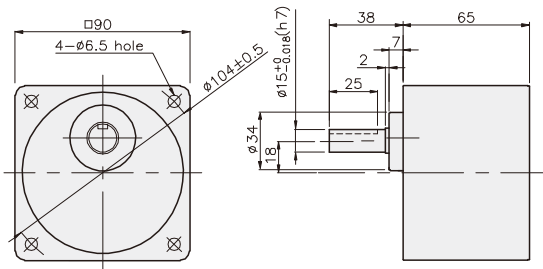


KEY SPEC

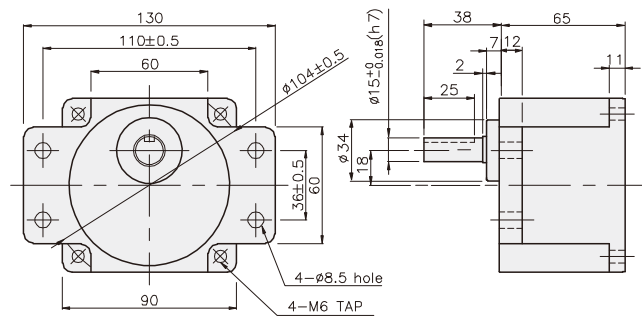


GEARHEAD

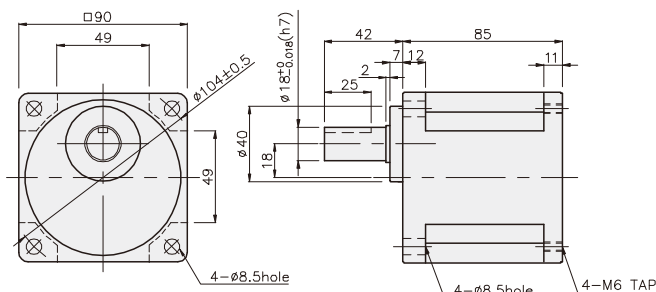
K9P□B



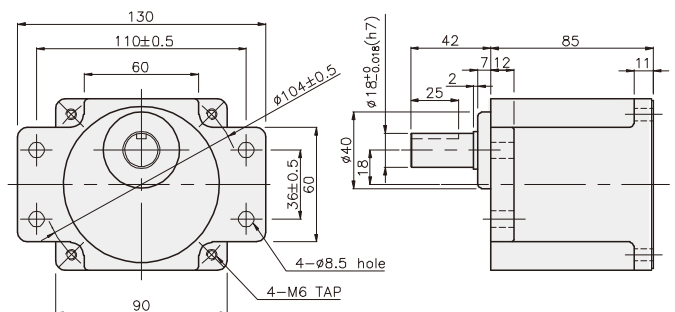
K9P□BF



K9P□BU



K9P□BUF



GEARHEAD

DIMENSIONS

K9□P90F□-B + K9P□B



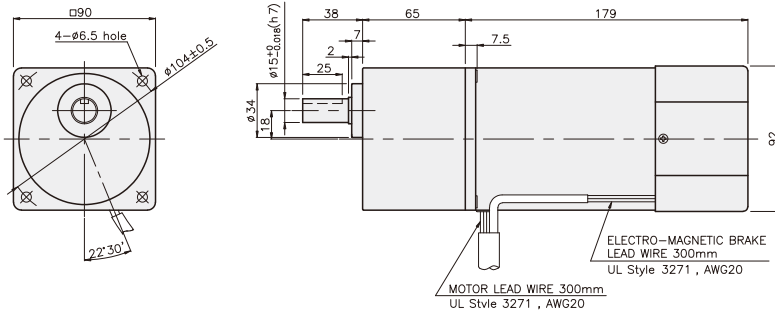
K9□P90F-B + K9P□BF, BUF



K9□P90F□-B + K9P□BU



K9□P90F□-B + K9P□B



重さ

PART	WEIGHT(kg)
MOTOR	3.60
DECIMAL GEARHEAD	0.62

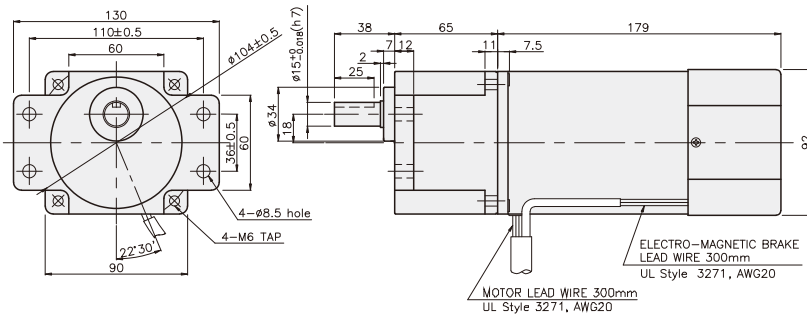
寸法図表

品番	適用機種	取付BOLT
01	K9P3~200B	M6 P1,0 X 95
02	K9P10BX	M6 P1,0 X 140

重さ

PART	WEIGHT(kg)
K9P3~10B	1.22
K9P12,5~20B	1.32
K9P25~60B	1.42
K9P75~200B	1.45

K9□P90F-B + K9P□BF



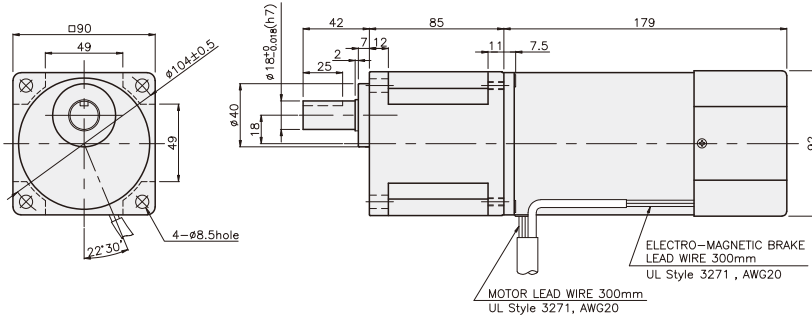
寸法図表

品番	適用機種	取付BOLT
01	K9P3~200BF	M6 P1,0 X 20
02	K9P10BX	M6 P1,0 X 65

重さ

PART	WEIGHT(kg)
K9P3~10BF	1.22
K9P12,5~20BF	1.30
K9P25~60BF	1.42
K9P75~200BF	1.44

K9□P90F□-B + K9P□BU



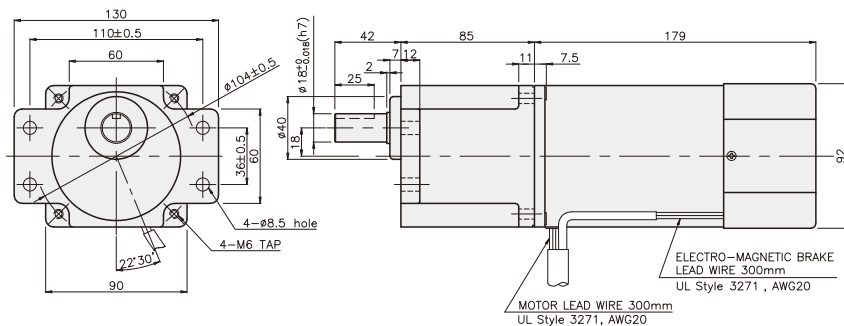
寸法図表

品番	適用機種	取付BOLT
01	K9P3~200BU	M6 P1,0 X 20
02	K9P10BX	M6 P1,0 X 65

重さ

PART	WEIGHT(kg)
K9P3~10BU	1.44
K9P12,5~20BU	1.55
K9P25~60BU	1.69
K9P75~200BU	1.74

K9□P90F□-B + K9P□BUF



寸法図表

品番	適用機種	取付BOLT
01	K9P3~200BUF	M6 P1,0 X 20
02	K9P10BX	M6 P1,0 X 65

重さ

PART	WEIGHT(kg)
K9P3~10BUF	1.50
K9P12,5~20BUF	1.62
K9P25~60BUF	1.76
K9P75~200BUF	1.82