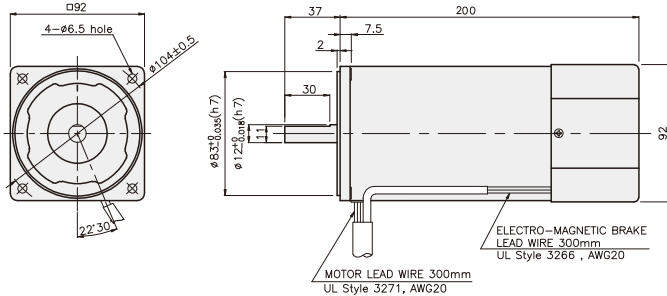


BRAKE MOTOR

200W □90mm

K9□S200F□-B



SPECIFICATIONS

200W 連続定格、4極

Model	Duty	Voltage (V)	Frequency (Hz)	Current (A)	Start T. (N·m/kgf·cm)	Rated T. (N·m/kgf·cm)	Speed (rpm)	Condenser (μF)	Friction T. (N·m/kgf·cm)
K9I□200FT-B K9I□200FH-B K9I□200FM-B K9I□200FV-B K9I□200FQ-B K9I□200FZ-B	三相	連続	200	50	1.62	4/40	1,5/15	-	1/10
				60	1.29	3.15/31.5	1.22/12.2		
			220	50	1.36	4.25/42.5	1.45/14.5	-	1/10
				60	1.06	3.4/34	1.22/12.2		
			230	50	1.51	4.3/43	1.45/14.5	-	1/10
				60	1.15	3.5/35	1.22/12.2		
			380	50	0.81	4.3/43	1.45/14.5	-	1/10
				60	0.58	3.6/36	1.22/12.2		
			400	50	0.91	4.5/45	1.45/14.5	-	1/10
				60	0.67	4/40	1.22/12.2		
			415	50	0.62	3.8/38	1.5/15	-	1/10
				60	0.58	3/30	1.26/12.6		
440	50	0.68	4.1/41	1.5/15	-	1/10			
	60	0.54	3/30	1.22/12.2					

* □ : シャフト形状 (S : STRAIGHT, P : PINION)

* 三相380V以上の仕様のMOTORはINVERTERとの組み合わせでは使用できません。MOTOR巻線の絶縁が劣化して破損する可能性があります。

RATED TORQUE OF GEARHEAD

● 50Hz

単位 = 上段 : N·m / 下段 : kgf·cm

Model	Speed(rpm)	500	416	300	250	200	166	150	120	100	83	75	60	50	41	37	30	25	20	16	15	13	10	8,3	7,5
K9IP200F□-B K9P□BU, BUF	Ratio	3	3,6	5	6	7,5	9	10	12,5	15	18	20	25	30	36	40	50	60	75	90	100	120	150	180	200
		3,52	4,23	5,87	7,05	8,81	10,57	11,75	13,21	15,86	19,03	21,14	23,78	28,54	30	30	30	30	30	30	30	30	30	30	30

● 60Hz

単位 = 上段 : N·m / 下段 : kgf·cm

Model	Speed(rpm)	600	500	360	300	240	200	180	144	120	100	90	72	60	50	45	36	30	24	20	18	15	12	10	9
K9IP200F□-B K9P□BU, BUF	Ratio	3	3,6	5	6	7,5	9	10	12,5	15	18	20	25	30	36	40	50	60	75	90	100	120	150	180	200
		2,96	3,56	4,94	5,93	7,41	8,89	9,88	11,12	13,34	16,01	17,79	20,01	24,01	28,82	30	30	30	30	30	30	30	30	30	30

* GEARHEAD・DECIMAL GEARHEADは別売です。

* GEARHEADの品名の中 □ には 減速比が入ります。

* 色がMOTORと同じ方向、その以外は反対方向です。

* 表の減速比よりもっと減速しようとする場合には、ギアヘッドとモーターの間に減速比10のDECIMAL GEARHEADを設置することが可能です。この場合許容トルクは 30 N·m / 300 kgf·cm です。

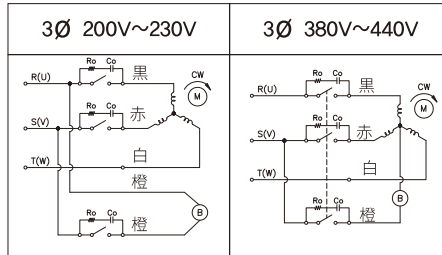
* 回転数はMOTORの動機回転数(50Hz:1500rpm, 60Hz:1800rpm)を基準にして減速比に割って計算しました。実際を回転数は負荷の大きさによって表示される数値より 2~20% 小さいです。

GEARHEAD

CONNECTION DIAGRAMS

三相モータ

接点保護のために結線図のようにサージ (Serge) 電圧吸収用Cr回路を接続してください。
 $R_o = 5 - 200\Omega$
 $C_o = 0.1 \sim 0.2\mu F$ 200WV(400WV)

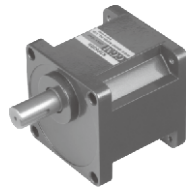


CCWはU,V,Wの中、2線を換えて結線

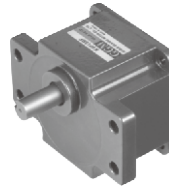
※回転方向は出力軸から見た場合

DIMENSIONS

K9P□BU

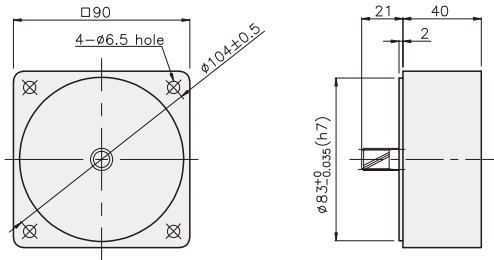


K9P□BUF



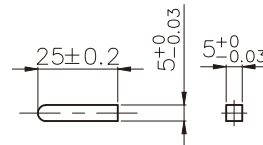
DECIMAL GEARHEAD

K9P10BX

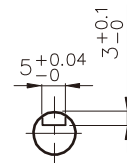


KEY SPEC

● KEY

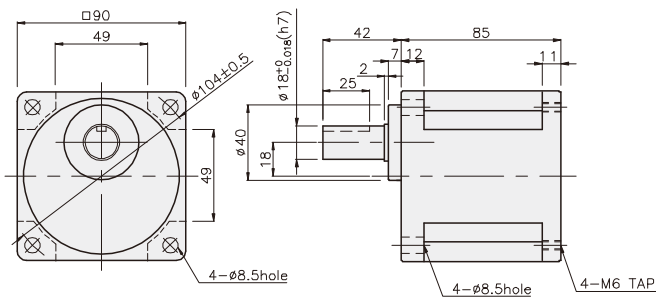


● KEY GROOVE

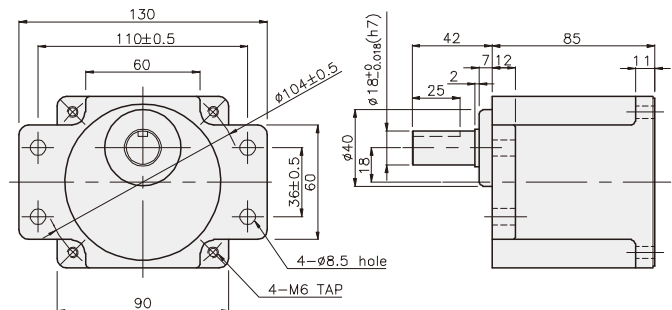


GEARHEAD

K9P□BU



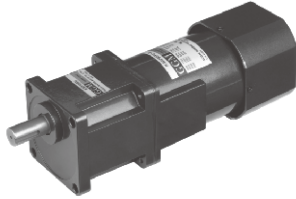
K9P□BUF



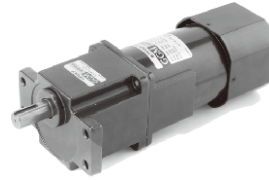
GEARHEAD

DIMENSIONS

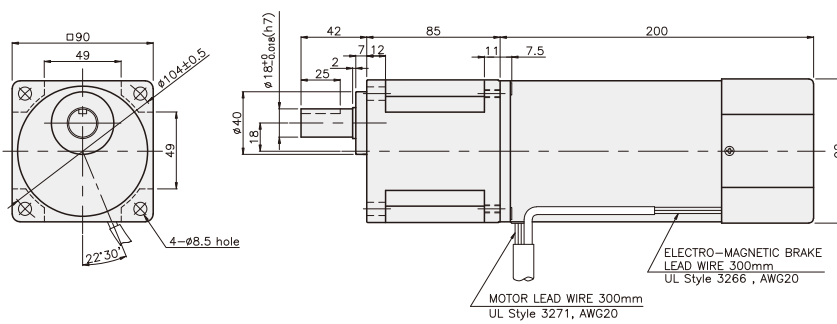
K9□P200F□ + K9P□BU



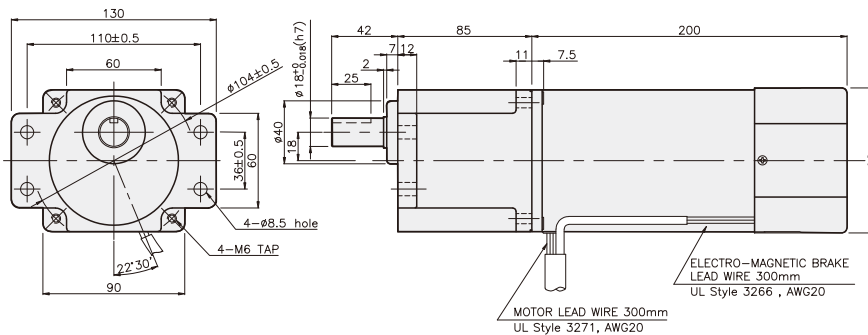
K9□P200F□ + K9P□BUF



K9IP200F□-B + K9P□BU



K9IP200F□-B + K9P□BUF



重さ

PART	WEIGHT(kg)
MOTOR	4.38
DECIMAL GEARHEAD	0.62

寸法図表

品番	適用機種	取付BOLT
01	K9P3~200BU	M6 P1.0 X 20
02	K9P10BX	M6 P1.0 X 65

重さ

PART	WEIGHT(kg)
K9P3~10BU	1.44
K9P12.5~20BU	1.55
K9P25~60BU	1.69
K9P75~200BU	1.74

寸法図表

品番	適用機種	取付BOLT
01	K9P3~200BUF	M6 P1.0 X 20
02	K9P10BX	M6 P1.0 X 65

重さ

PART	WEIGHT(kg)
K9P3~10BUF	1.50
K9P12.5~20BUF	1.62
K9P25~60BUF	1.76
K9P75~200BUF	1.82