

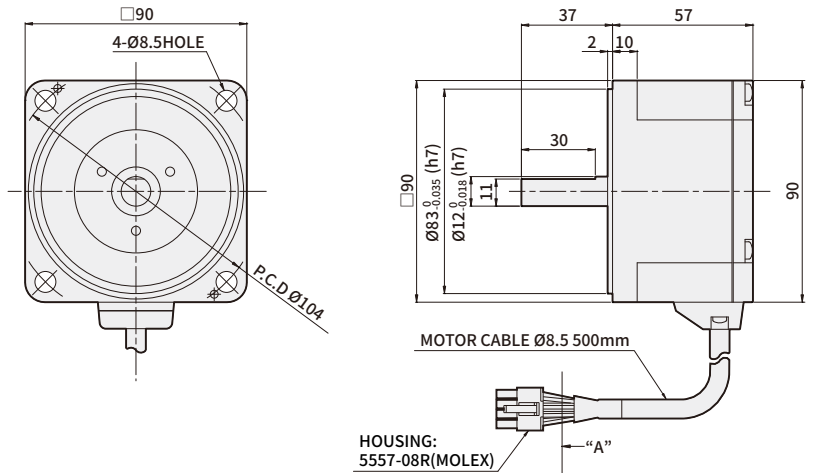
BRUSHLESS DC MOTOR UNIT - X Series

100W

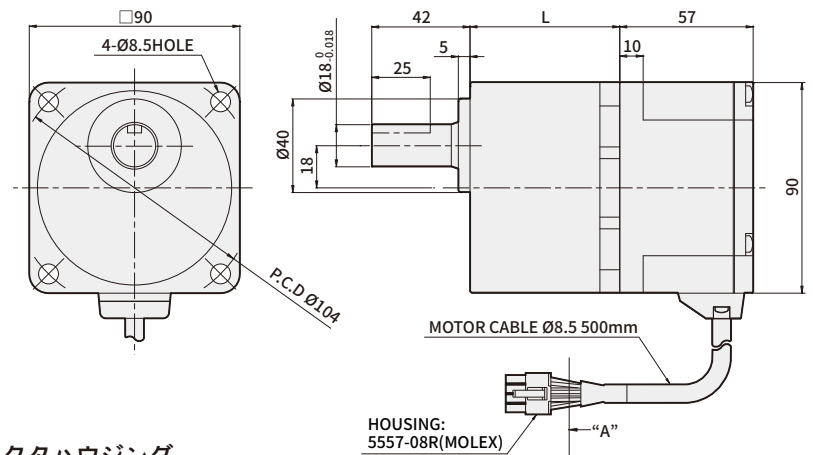
□90mm DC24V 入力

DIMENSIONS

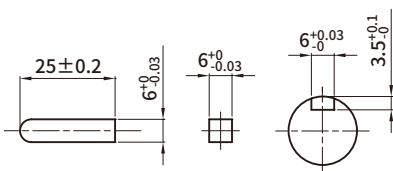
K9XS100N2
(重量: 1.3Kg)



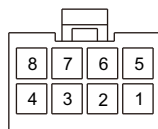
K9XH100N2 + K9H□B
(重量: 2.6Kg)



* KEY・KEYみぞ (付属品)



* コネクタハウジング (VIEW A)



* ピンマップ

PIN No.	COLOR	SIGNAL
1	YELLOW	Vcc
2	BLUE	U
3	PURPLE	V
4	GRAY	W
5	GREEN	Ground
6	ORANGE	Hw
7	WHITE	Hv
8	BROWN	Hu

品名	GEARHEAD品名	減速比	L	取付BOLT
K9XH100N2	K9H□B	5~20	45	M8 P1.25×75
		30~100	58	M8 P1.25×90
		200	64	M8 P1.25×95

* 製品名の末尾に100N2品番はUL規格認証製品です。UL FILE NO. E504659

* 品名の中で□には減速比を示す数字が入ります。

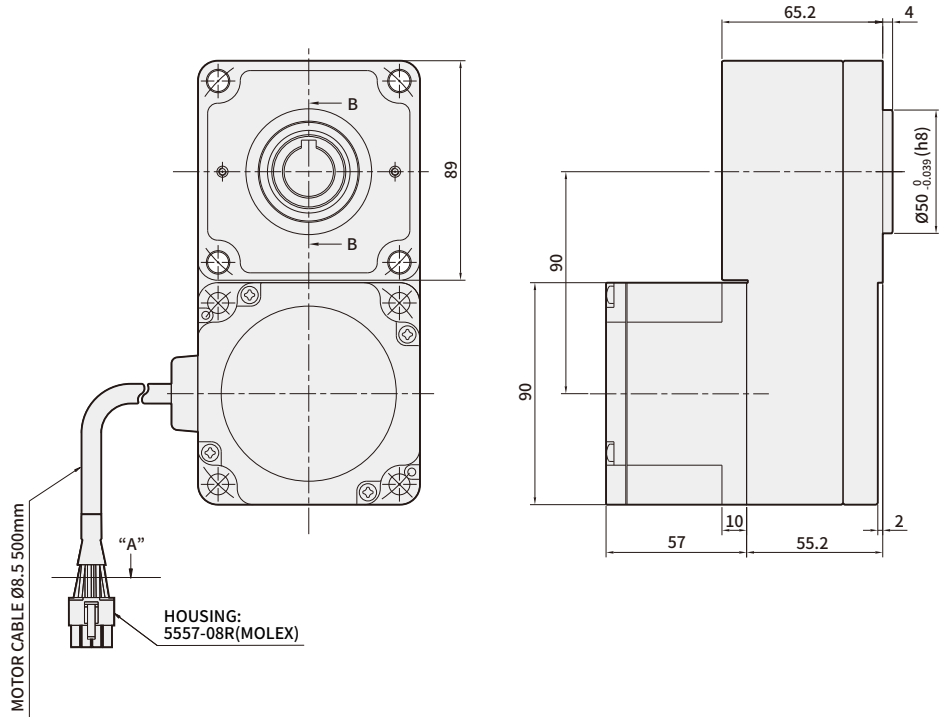
* ギアードモーターは取付ボルトセットが内蔵されています。(平ワッシャー、スプリングワッシャー、六角NUT各4つ)

BRUSHLESS DC MOTOR UNIT - X Series

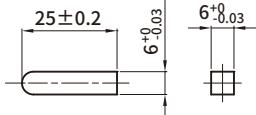
DIMENSIONS

K9XH100N2 + K9H□BTH

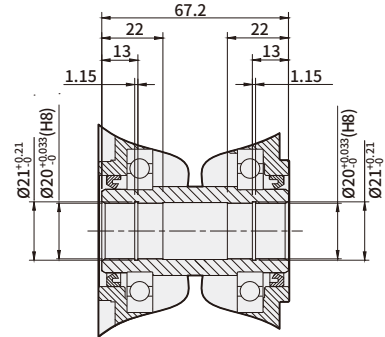
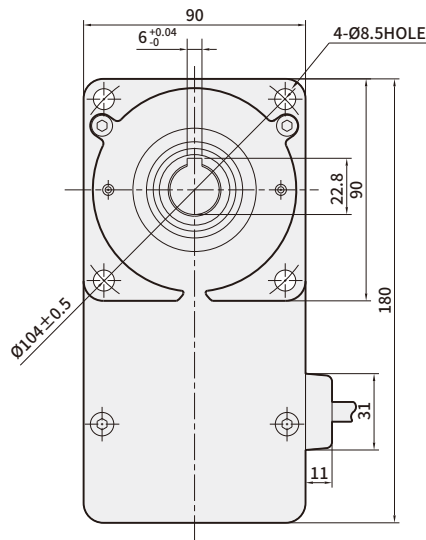
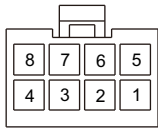
(重量 : 3.4Kg)



* KEY (付属品)



* コネクタハウジング (VIEW A)



SECTION B-B

* ピンマップ

PIN No.	COLOR	SIGNAL
1	YELLOW	Vcc
2	BLUE	U
3	PURPLE	V
4	GRAY	W
5	GREEN	Ground
6	ORANGE	Hw
7	WHITE	Hv
8	BROWN	Hu

品名	GEARHEAD 品名	減速比	取付BOLT
K9XH100N2	K9H□BTH	5~200	M8 P1.25×90

* 製品名の末尾に100N2品番はUL規格認証製品です。UL FILE NO. E504659

* 品名の中で□には減速比を示す数字が入ります。

* FLAT TYPE 減速機には、取付BOLT SETが内蔵されています。
M8×90L(平ワッシャー、スプリングワッシャー、六角NUT各4つ)

→ 仕様

品名	GEAR TYPE	K6XH30N2	K8XH50N2	K9XH100N2	K10XH200N2	K10XH400N9
	STRAIGHT TYPE	K6XS30N2	K8XS50N2	K9XS100N2	K10XS200N2	K10XS400N9
定格出力 (連続)	W	30	50	100	200	400
電源入力	定格電圧	DC24				DC 48
	電圧許容範囲	±10%				
	定格入力電流	2.1	3.1	6	13	11
	最大入力電流	3.7	5.4	9.8	25	18
定格トルク	N・m(kgf・cm)	0.12	0.2	0.4	0.65	1.3
起動トルク	N・m(kgf・cm)	0.15	0.24	0.5	1.15	1.8
定格回転速度	r/min	2500			3000	
速度制御範囲	r/min	100~3000			100~4000	
丸いシャフトタイプの許容負荷慣性モーメント	$J \times 10^{-4} \text{ kg} \cdot \text{m}^2$	1.8	3.3	5.6	8.75	15
ローター慣性モーメント	$J \times 10^{-4} \text{ kg} \cdot \text{m}^2$	0.086	0.234	0.61	0.61	0.66
速度変動率	大負荷	±1%以下：条件0〜定格トルク、定格回転速度、定格電圧、常温				
	大電圧	±1%以下：条件定格電圧±10%、定格回転速度、無負荷、常温				
	大温度	±1%以下：条件使用周囲温度0〜+40°C、定格回転速度、無負荷、定格電圧				

※ 起動トルクの使用時間は、2000 r/min以下で約5秒以内です。

※ 各仕様の値はモーター単体時の特性です。

→ 共通仕様

項目	仕様
回転速度の設定方法	<ul style="list-style-type: none"> コントローラパネルの速度調節用ボリューム 外部直流電圧による設定(DC 0~5V)
加速時間/加速時間	0.5~10秒：2500 r/min.無負荷時設定 (ただし、負荷の大きさに応じて変化することができます。) 加速時間と減速時間ソングに共通の設定
入力信号	内部プル - アップ入力方式、外部入力電圧2V以上HIGH (OFF) として認識さ、すべての入力ポートから同じ
保護機能	<p>次の保護機能が動作すると、コントロールユニットアラーム信号が出力されて、モーターは自然停止します。</p> <ul style="list-style-type: none"> 過負荷保護機能：モーターに定格トルクを超える負荷が約5秒以上印加される場合 過電圧保護機能：コントロールユニットに印加される電圧が定格電圧許容範囲の上限値を超えた場合 欠相保護機能：モーターの運転中、ケーブルのセンサー線が断線した場合 不足電圧保護機能：コントロールユニットに印加される電圧が定格電圧許容範囲の下限値を下回った場合 スピードも保護機能：モーターの回転速度が3500 r/minを超える場合
モーター絶縁階級	Eタイプ (120°C)
最大延長距離	モーター - コントロールユニット間2m
時間定格	連続

※ Lシリーズは巻きおろし、負荷運転のように、負荷側からモーター側が返される用途で、モーターの速度制御ができません。

許容負荷慣性の値を超える負荷を駆動した場合や、巻き下ろし負荷運転では、過電圧保護機能が動作し、モーターを自然停止させます。

→ 一般仕様

項目		モーター	コントロールユニット
絶縁抵抗		常温常湿において連続運転後、コイルとケース間にDC 500Vメガで測定した値が100MΩ以上であること。	常温常湿において連続運転後、電源入力とヒートシンクの間をDC 500Vメガで測定した値が100MΩ以上であること。
絶縁耐力		常温常湿において連続運転後、コイルとケース間に50Hz、AC0.5kVを1分間印加しても異常がないこと。	常温常湿において連続運転後、電源入力とヒートシンクの間に50Hz、AC0.5kVを1分間印加しても異常がないこと。
使用環境	周囲温度	0°C~+50°C (凍結のないこと)	
	周囲湿度	85%以下 (結露しないこと)	
	標高	海拔1000m以下	
	周囲の環境	腐食性ガス、粉塵のないこと、放射性物質、磁場、真空などの特殊環境での使用は不可	
保存環境	振動	連続的な振動や過度の衝撃が加わらないこと JIS C60068-2-6正弦波振動試験方法に準拠周波数範囲：10~55Hz、編振幅：0.15mm、小人方向：3方向 (X、Y、Z)、小人回数：20回	
	周囲温度	-25~+70°C (凍結のないこと)	
	周囲湿度	85%以下 (結露しないこと)	
	標高	海拔3000m以下	
絶縁評価		UL、CSA規格A種 (105°C)、EN規格E種 (120°C)	
保護等級		IP65	IP00

※ 保存環境は、輸送中を含めた短期間の値です。
 ※ モーターとドライバを接続した状態では、絶縁抵抗測定、耐圧試験をしないでください。

→ GEARHEAD伝達効率

品名	減速比	5	10	15	20	30	50	100	200
	K6H□B		90%				86%		81%
K8H□B		90%				86%		81%	
K9H□B		90%				86%		81%	
K10H□BU		90%				86%		81%	
K6H□BTH		80%	85%						
K8H□BTH		85%							
K9H□BTH		85%							
K10H□BTH		85%							

→ 許容トルク

単位 = N·m

品名	減速比	5	10	15	20	30	50	100	200
	速度制御範囲[r/min]	20~600	10~300	6.7~200	5~150	3.3~100	2~60	1~30	0.5~15
K6XH30N2 + K6H□B	100~2500	0.54	1.1	1.6	2.2	3.1	5.2	6	6
	3000	0.3	0.54	0.81	1.1	1.5	2.6	5.2	6
K8XH50N2 + K8H□B	100~2500	0.9	1.8	2.7	3.6	5.2	8.6	16	16
	3000	0.45	0.9	1.4	1.8	2.6	4.3	8.6	16
K9XH100N2 + K9H□B	100~2500	1.8	3.6	5.4	7.2	10.3	17.2	30	30
	3000	0.9	1.8	2.7	3.6	5.2	8.6	17.2	30
K6XH30N2 + K6H□BTH	100~2500	0.48	1	1.5	2	3.1	5.1	10.2	17
	3000	0.2	0.51	0.77	1	1.5	2.6	5.1	10.2
K8XH50N2 + K8H□BTH	100~2500	0.85	1.7	2.6	3.4	5.1	8.5	17	34
	3000	0.43	0.85	1.3	1.7	2.6	4.3	8.5	17
K9XH100N2 + K9H□BTH	100~2500	1.7	3.4	5.1	6.8	10.2	17	34	68
	3000	0.85	1.7	2.6	3.4	5.1	8.5	17	34
品名	減速比	5	10	15	20	30	50	100	200
	速度制御範囲[r/min]	20~800	10~400	6.7~267	5~200	3.3~133	2~80	1~40	0.5~20
K10XH200N2 + K10H□BU	100~3000	2.9	5.9	8.8	11.7	16.8	28	52.7	70
	4000	2.0	4.1	6.1	8.1	11.6	19.4	36.5	63
K10XH400N9 + K10H□BU	100~3000	5.9	11.7	17.6	23.4	33.5	55.9	70	70
	4000	4.3	8.6	12.8	17.1	24.5	40.9	63	63
K10XH200N2 + K10H□BTH	100~3000	2.8	5.5	8.3	11.1	16.6	27.6	55.3	—
	4000	1.9	3.8	5.7	7.7	11.5	19.1	38.3	—
K10XH400N9 + K10H□BTH	100~3000	5.5	11.1	16.6	22.1	33.2	55.3	110	—
	4000	4.0	8.1	12.1	16.2	24.2	40.4	80.8	—

※ 回転方向は、□色がモーターと同方向を示しています。それ以外の逆です。
 ※ Flat Gearheadの正面からみてモーターと反対方向、Flat Gearheadの後(モーターの設置面)からみてモーターの同じ方向に回転します。

→ 許容オーバーハング荷重と許容スラスト荷重

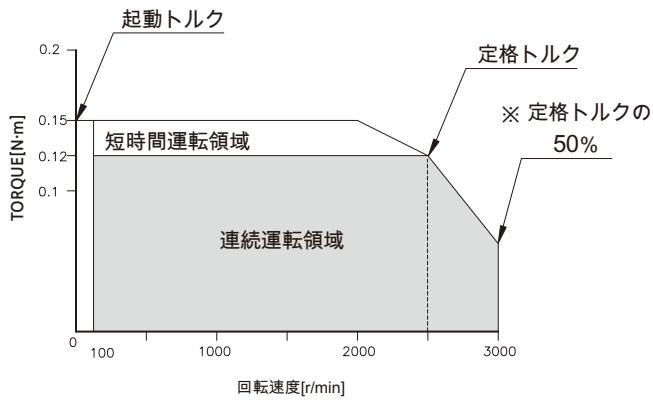
品名		減速比	許容オーバーハング荷重				許容スラスト荷重	
			出力軸先端から 10mm		出力軸先端から 20mm		N	kgf
			N	kgf	N	kgf		
GEARED MOTOR	K6XH30N2 + K6H□B	5	100	10	150	15	40	4
		10,15,20	150	15	200	20		
		30,50,100,200	200	20	300	30		
	K8XH50N2 + K8H□B	5	200	20	250	25	100	10
		10,15,20	300	30	350	35		
		30,50,100,200	450	45	550	55		
	K9XH100N2 + K9H□B	5	300	30	400	40	150	15
		10,15,20	400	40	500	50		
		30,50,100,200	500	50	650	65		
	K10XH200N2 (K10XH400N9) + K10H□BU	5,10,15,20	550	55	800	80	200	20
		30,50	1000	100	1250	125	300	30
		100,200	1400	140	1700	170	400	40
	K6XH30N2 + K6H□BTH	5,10	450	45	370	37	200	20
		15~200	500	50	400	40		
	K8XH50N2 + K8H□BTH	5,10	800	80	660	66	400	40
		15~200	1200	120	1000	100		
	K9XH100N2 + K9H□BTH	5,10	900	90	770	77	500	50
		15,20	1300	130	1110	111		
		30,50,100,200	1500	150	1280	128		
	K10FH200NC (K10FH400NC) + K10H□BTH	5, 10	1230	123	1070	107	800	80
15, 20		1680	168	1470	147			
30, 50, 100		2040	204	1780	178			
MOTOR	K6XS30N2		70	7	100	10	● スラスト荷重がかか らないようにしてくださ い。 やむをえない場合は、モ タの重量の50%以 下にして ください。	
	K8XS50N2		120	12	140	14		
	K9XS100N2		160	16	170	17		
	K10XS200N2,K10XS400N9		197	19.7	220	22		

※ 品名中の □ は、減速比を表す数字が入ります。

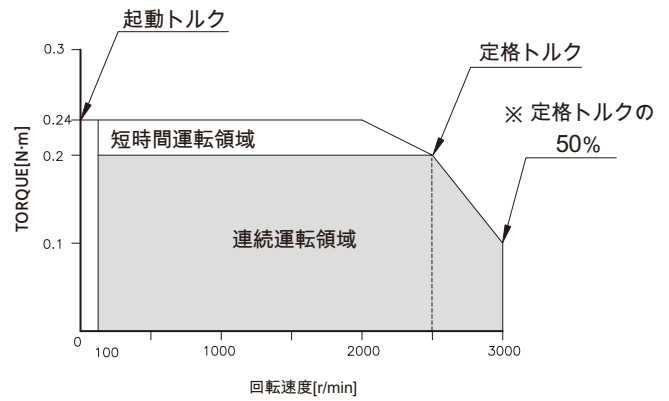
※ 許容Overhang荷重は計算式で算出することができます。

→ 回転速度 - トルク特性

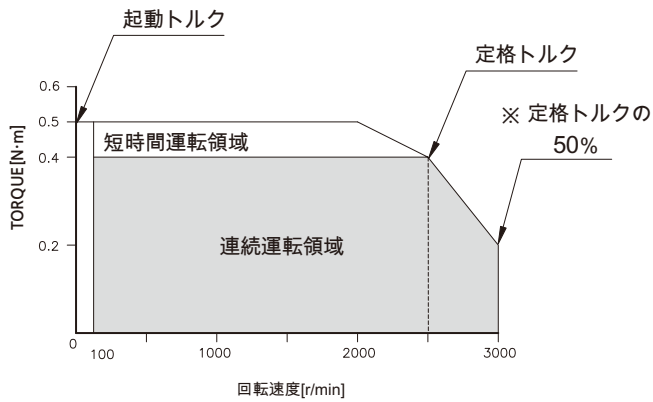
K6XS30N2 / K6XH30N2



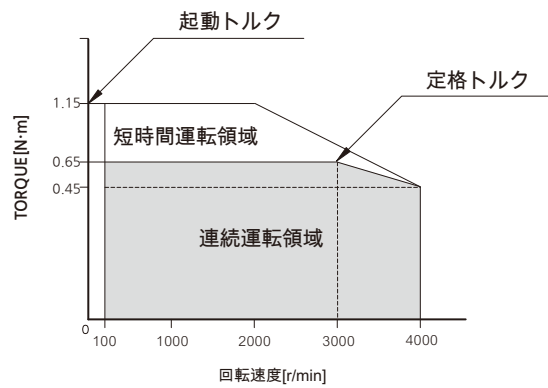
K8XS50N2 / K8XH50N2



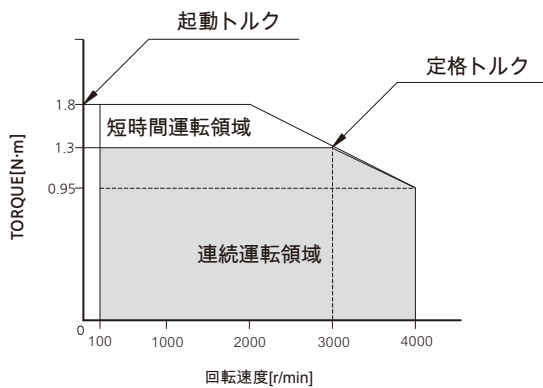
K9XS100N2 / K9XH100N2



K10XS200N2 / K10XH200N2



K10XS400N9 / K10XH400N9



※ DC24V ケーブル延長しない場合の値です。