

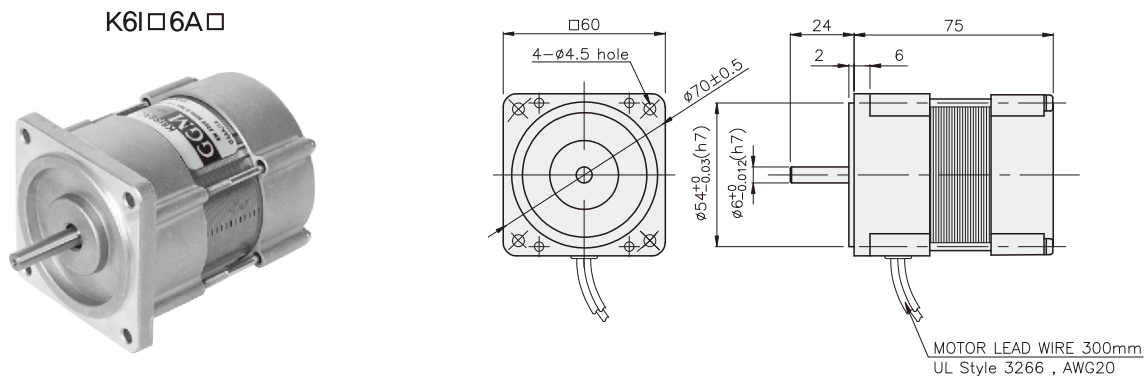
OPEN TYPE MOTOR

6W

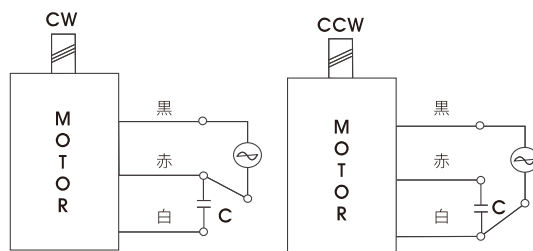
□60mm

LEAD WIRE TYPE

DIMENSIONS



CONNECTION DIAGRAMS



※回転方向は出力軸から見た場合

SPECIFICATIONS

6W 連続定格, 4極

Model		Voltage (V)	Frequency (Hz)	Current (A)	Start T. (N·m/kgf·cm)	Rated T. (N·m/kgf·cm)	Speed (rpm)	Condenser (μF)	
K6I□6AJ	单相	100	50	0.25	0.04/0.4	0.049/0.49	1200	3	
			60	0.23		0.04/0.4	1500		
K6I□6AU		110	60	0.18	0.035/0.35	0.04/0.4	1500	2	
		115		0.19	0.04/0.4				
K6I□6AL		200	200	50	0.11	0.045/0.45	0.049/0.49	1200	0.8
				60			0.04/0.4		
K6I□6AC		220	220	50	0.11	0.04/0.4	0.047/0.47	1250	0.6
				60	0.1	0.035/0.35	0.04/0.4	1500	
	230			50	0.12	0.045/0.45	0.047/0.47	1250	
				60	0.11	0.04/0.4	0.04/0.4	1500	
K6I□6AD	240	240	50	0.12	0.045/0.45	0.047/0.47	1250	0.5	

モータの仕様は INDUCTION MOTORと同一です。適用 GEARHEAD K6G□(B/C) SERIES です。

適用 GEARHEAD 及び減速比別出力 TORQUE 値を知りたい時は INDUCTION MOTORの RATED TORQUE OF GEARHEADを確認してください。

* □ : SHAFT 形状 (S : STRAIGHT, G : PINION)