

OPEN TYPE MOTOR

25W

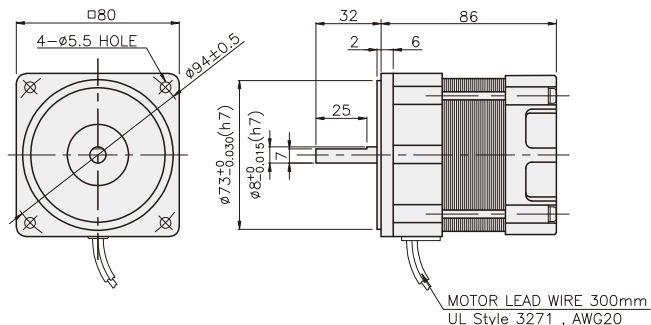
□80mm

LEAD WIRE TYPE

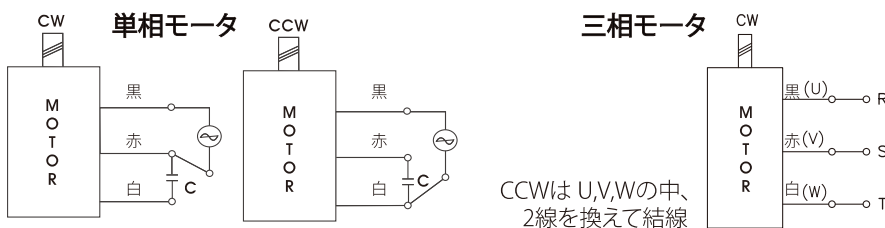
DIMENSIONS



K8I□25A□



CONNECTION DIAGRAMS



※回転方向は出力軸から見た場合

SPECIFICATIONS

25W 連続定格, 4極

Model		Voltage (V)	Frequency (Hz)	Current (A)	Start T. (N·m/kgf·cm)	Rated T. (N·m/kgf·cm)	Speed (rpm)	Condenser (μF)	
K8I□25AJ	单相	100	50	0.59	0.11/1.1	0.195/1.95	1250	7	
			60	0.54		0.16/1.6	1550		
K8I□25AU		110	60	0.48	0.09/0.9	0.165/1.65	1500	5	
				0.5					0.095/0.95
K8I□25AL		200	50	0.26	0.115/1.15	0.195/1.95	1250	1.8	
				60		0.28	0.16/1.6		1550
K8I□25AC		220	50	0.28	0.11/1.1	0.195/1.95	1250	1.5	
				60		0.25	0.16/1.6		1550
			230	50	0.29	0.12/1.2	0.195/1.95		1250
				60	0.26		0.16/1.6		1550
K8I□25AD	240	50	0.3	0.11/1.1	0.195/1.95	1250	1.2		
K8I□25AT	200	50	0.27	0.5/5	0.19/1.9	1300	-		
			60	0.24	0.4/4	0.16/1.6		1550	
K8I□25AH	220	50	0.28	0.6/6	0.185/1.85	1350			
			60	0.24	0.48/4.8	0.155/1.55		1600	
	230	50	0.29	0.65/6.5	0.185/1.85	1350			
		60	0.25	0.52/5.2	0.155/1.55	1600			
K8I□25AM	380	50	0.17	0.6/6	0.19/1.9	1300			
			60	0.14	0.48/4.8	0.155/1.55		1600	
K8I□25AV	400	50	0.17	0.73/7.3	0.19/1.9	1300			
			60	0.15	0.6/6	0.155/1.55		1600	
K8I□25AQ	415	50	0.13	0.55/5.5	0.19/1.9	1300			
			60	0.11	0.4/4	0.155/1.55	1600		
K8I□25AZ	440	50	0.14	0.63/6.3	0.19/1.9	1300			
			60	0.12	0.5/5	0.155/1.55	1600		

モータの仕様は INDUCTION MOTORと同一です。適用 GEARHEAD K6G□B(C) SERIES です。

適用 GEARHEAD 及び減速比別出力 TORQUE 値を知りたい時は INDUCTION MOTORの RATED TORQUE OF GEARHEADを確認してください。

* □ : SHAFT 形状 (S : STRAIGHT, G : PINION)