

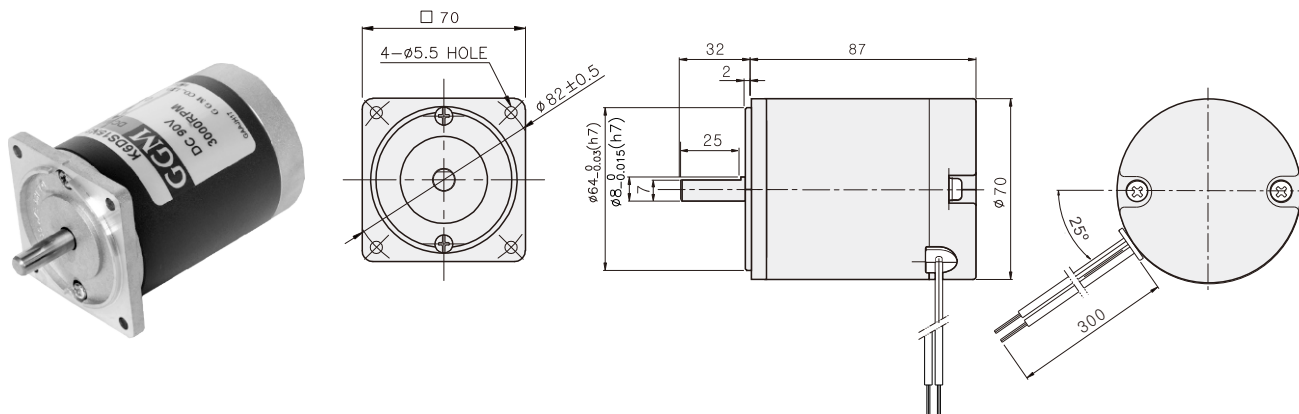
DC MOTOR

15W

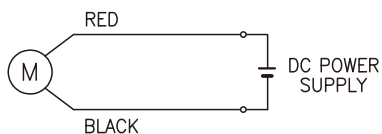
□70mm

DIMENSIONS

K7DS□N□



CONNECTION DIAGRAMS



赤色の線に電源を印加したときCW（時計回り）回転。
 黒線に電源を印加したときCCW（反時計回り）回転。
 ※ 出力軸正面から見た回転方向です。

SPECIFICATIONS

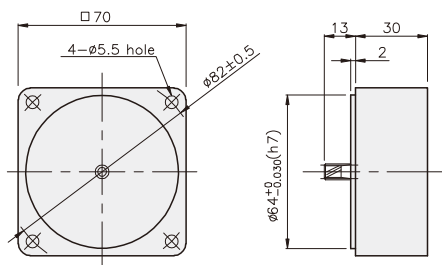
Model	Output (W)	Voltage (V)	RATED			Start T. (N·m/kgf·cm)	Starting Current (A)
			Speed (rpm)	Torque (N·m/kgf·cm)	Current (A)		
K7D□15N1	15	12	3000	0.05/0.5	3.1	0.29/2.9	16
K7D□15N2		24			1.4	0.35/3.5	9
K7D□15N3		90			0.3	0.39/3.9	3

* □ : SHAFT 形状 (S : STRAIGHT, G : PINION)

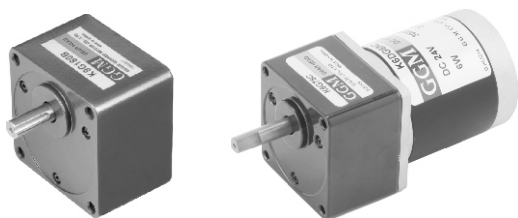
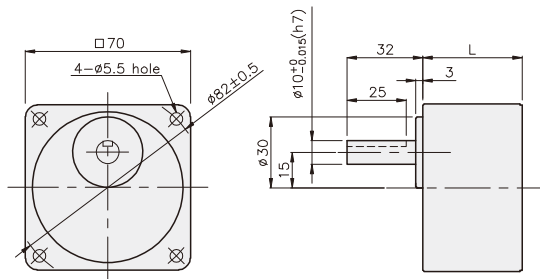
GEARHEAD

DIMENSIONS

DECIMAL GEARHEAD
K7G10BX

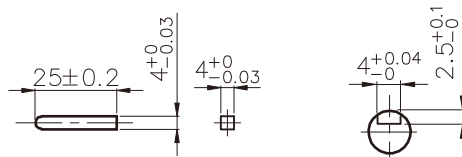


GEARHEAD
K7G□B(C)



KEY SPEC

- KEY
- KEY GROOVE



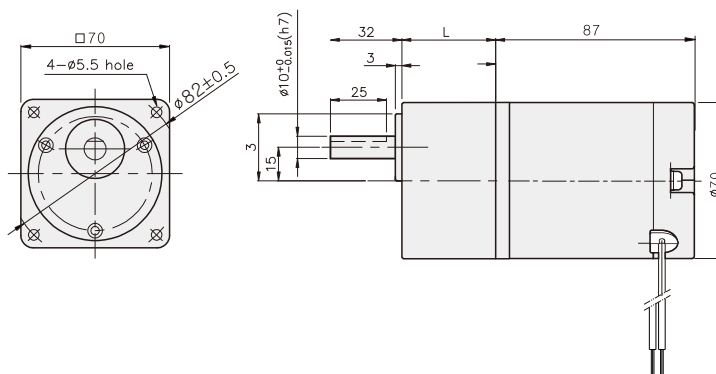
寸法図表と適用BOLT

品番	L	適用機種	取付 BOLT
01	32	K7G3~18B(C)	M5 P0.8 × 50
02	42	K7G20~200B(C)	M5 P0.8 × 65
03	30	K7G10BX	M5 P0.8 X 90

重量

PART	WEIGHT(kg)	
MOTOR	0.95	
K7G10BX	0.32	
GEAR HEAD	K7G3~18B(C)	0.38
	K7G20~40B(C)	0.46
	K7G50~200B(C)	0.51

K7DG15N□ + K7G□B(C)



RATED TORQUE OF GEARHEAD

● K7G□B(C)

単位 = 上段 : N・m / 下段 : kgf・cm

Model	Speed (rpm)	Ratio																							
		1000	833	600	500	400	333	300	240	200	167	150	120	100	83	75	60	50	40	33	30	25	20	17	15
K7DG15N□	Ratio	3	3.6	5	6	7.5	9	10	12.5	15	18	20	25	30	36	40	50	60	75	90	100	120	150	180	200
	Speed	0.12 1.2	0.14 1.4	0.20 2.0	0.24 2.4	0.30 3.0	0.36 3.6	0.39 3.9	0.49 4.9	0.59 5.9	0.71 7.1	0.71 7.1	0.89 8.9	1.07 10.7	1.28 12.8	1.42 14.2	1.60 16.0	1.92 19.2	2.40 24.0	2.88 28.8	3.20 32.0	3.83 38.3	4.79 47.9	5 50	5 50

- * GEARHEAD DECIMAL GEARHEADは別売りです。
- * GEARHEADの品名中の□には、減速比が入ります。
- * 色がMOTORのような方向、それ以外反対方向です。
- * 表減速機よりも減速したい場合は、GEARHEADとMOTORの間に減速比10のDECIMAL GEARHEADをインストールすることができます。この場合の許容TORQUEは3 N.m/30 kgf.cmです。