

3-3 TERMINAL BOX TYPE MOTOR

- TERMINAL BOX에 의해 MOTOR의 구출선등 충전부가 밀폐되어 먼지, 수분으로부터 보호합니다.
- 따라서 내환경성이 중요시되는 곳에서 사용이 용이합니다.
- 또한 GASKET을 사용하여 확실하게 밀폐되어 있습니다.
- 당사의 TERMINAL BOX MOTOR의 기기보호구조에 대한 등급은 IP54로 되어 있습니다.
- COMPACT 한 설계로 되어 있습니다.
- GROUND 단자가 부착되어 있습니다.
- 배관에 편리한 구조로 되어있어 결선시 작업성이 뛰어나며, CABLE이 확실하게 고정되어 CABLE 배선후 인장력이 높습니다.

4. 시간 정격에 관하여

INDUCTION MOTOR는 연속 운전이 가능합니다(연속 정격).

REVERSIBLE MOTOR는 연속 운전 가능시간이 30분입니다. (30분 정격 : 명판에 30min 이라고 기재되어 있습니다.)

5. 구속시 소손 보호에 관하여

본 모터는 구속시의 소손보호기능을 갖추고있습니다. 보호방식에는 다음 2가지가 있습니다

서멀 프로텍터 방식(명판에 THERMALLY PROTECTED 라고 기재되어 있습니다.)

규정상온도가 되면 내장 서멀 프로텍터가 작동하여 모터는 정지합니다.

자동 복귀형이기 때문에 모터의 온도가 내려가면 자동으로 운전을 재개합니다. 점검작업은 반드시 전원을 끄고 행하여 주십시오.

임피던스 프로텍터방식(명판에 IMPEDANCE PROTECTED 라고 기재되어 있습니다.)

이상시에 구속 상태가 되면 권선 임피던스가 커져서 모터로의 입력을 억제하여 모터 권선이 소손되지 않도록 설계 되어 있습니다.

6. 제품의 설치

6.1 설치 조건

모터, 콘덴서는 아래와 같은 조건을 갖춘 장소에 설치하여 주십시오.
이 범위가 아닌 곳에서 사용하시면 제품이 파손될 우려가 있습니다.

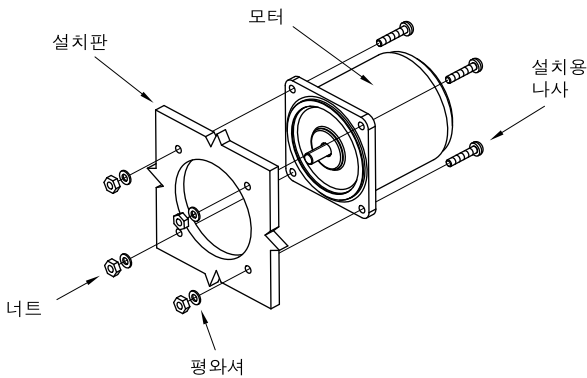
- 옥내(본 제품은 기기 장착용으로 설계, 제조된 것입니다.)
- 주위온도가 -10℃ ~ +40℃ (동결하지 않을 것)인 곳
- 주위 습도가 85% 이하(이슬이 맺히지 않을 것)인 곳
- 폭발성 가스, 인화성 가스, 부식성 가스의 영향을 받지 않는 곳
- 직사광선을 받지 않는 곳
- 먼지가 쌓이지 않고 물, 오일 등이 튀지 않는 곳
- 방열이 잘 되는 곳
- 연속적인 진동, 과도한 충격을 받지 않은 곳
- 표고 1,000m 이하인 곳

6.2 모터의 설치

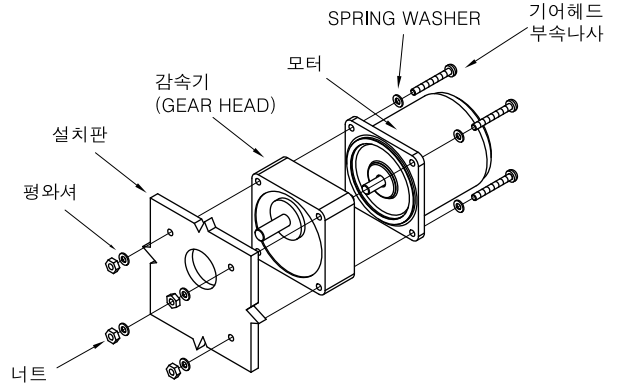
모터 출력 축의 형상에 따라 설치 방법이 달라집니다.

■ INDUCTION/ REVERSIBLE MOTOR

동근 샤프트타입

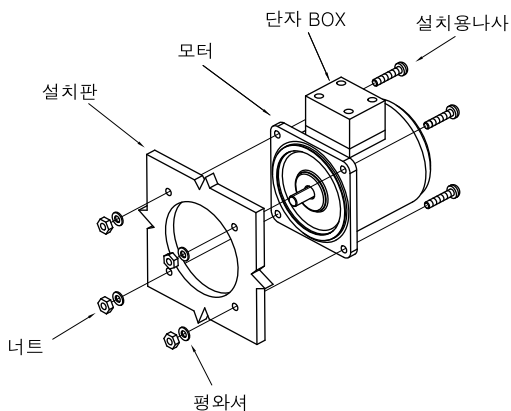


치절 샤프트타입

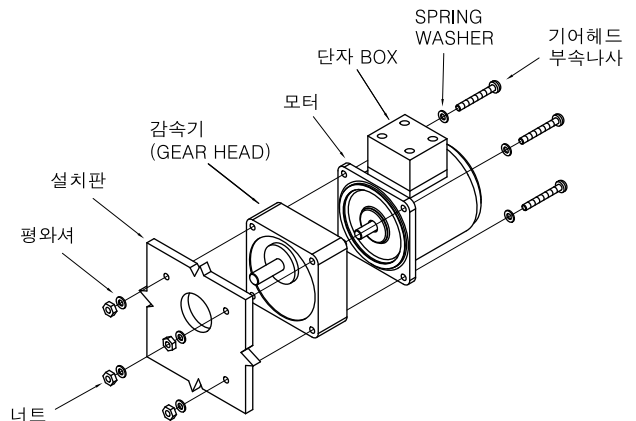


■ TERMINAL BOX TYPE MOTOR

동근 샤프트타입



치절 샤프트타입



설치판에 구멍을 뚫어서, BOLT, NUT, WASHER를 사용하여 모터를 설치판에 고정시켜 주십시오. (설치용 나사는 제공하지 않습니다.) 이때, MOTOR 설치면과 설치판에 틈이 생기지 않도록 주의하여 주십시오.

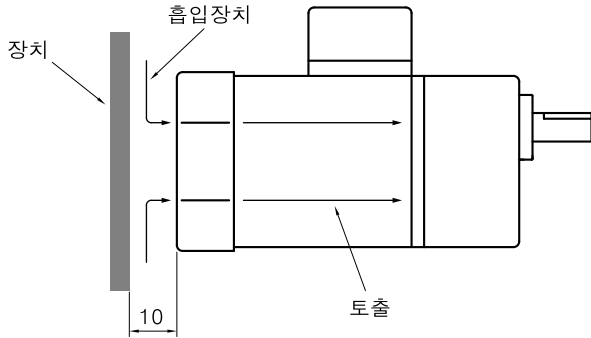
■ 설치 나사

MOTOR 품명	나사치수	권장 조임 TORQUE
K6	M4	2.0N·m(20Kg·cm)
K7	M5	2.5N·m(25Kg·cm)
K8	M5	2.5N·m(25Kg·cm)
K9	M6	3.0N·m(30Kg·cm)
K10	M8	6.0N·m(60Kg·cm)

주의) 설치 구멍에 모터를 비스듬히 삽입하거나, 무리하게 장착하지 마십시오.

플랜지 삽입구에 홈이 생겨 모터가 파손될 우려가 있습니다.

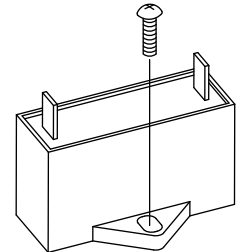
6.3 냉각팬 부착 모터의 설치



냉각팬 부착 모터를 장치에 설치할 경우에는 모터 뒷부분의 냉각 흡입구가 막히지 않도록 통풍기 커버의 뒤쪽을 10mm 이상 떼어 놓거나 환기 구멍을 뚫어 주십시오.

6.4 콘덴서 설치(단상 모터만)

부속되어 있는 콘덴서 용량이 모터 명판에 기재되어 있는 용량과 맞는지 확인하신후, 콘덴서를 설치해 주십시오. 콘덴서의 설치에는 M4의 나사를 사용하여 주십시오. (설치용 나사는 부속되어 있지 않습니다.)



주의) 콘덴서 설치용 나사의 조임 토크는 설치 각의 파손방지를 위해 1N·m(10kgf·cm) 이하로 하여 주십시오. 모터에서 10cm 이상 떼어 놓아 주십시오. 그렇지 않으면 모터의 열에 의해 콘덴서의 수명이 짧아집니다.

7. 접속 및 운전방법

- 모터는 결선도에 맞추어 접속하여 주십시오.
- 모터 리드선과 전원 접속부, 콘덴서 단자 접속부 등의 모든 접속부는 절연 처리를 하여 주십시오.
- 회전 방향은 모터 출력 축쪽에서 본 경우입니다. 시계 방향은 CW, 시계의 반대 방향은 CCW입니다.

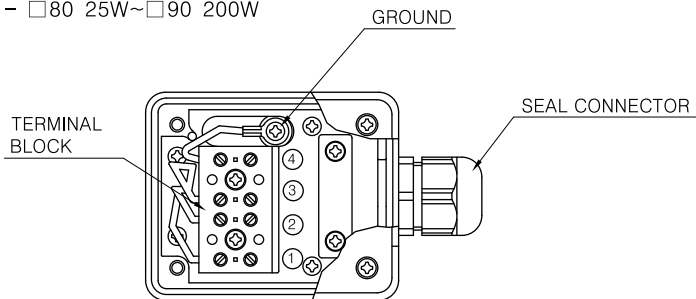
■ INDUCTION/ REVERSIBLE MOTOR

단상모터 결선도		3상모터 결선도	
시계방향(CW)	반시계방향(CCW)	시계방향(CW)	반시계방향(CCW)
			<p>U, V, W 3선중 2선을 바꾸어 결선 하십시오.</p>

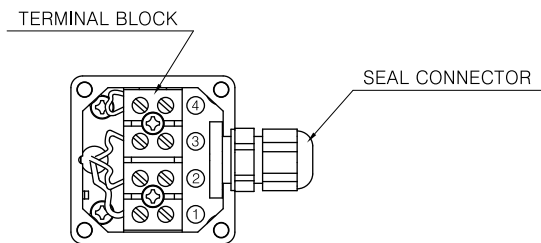
※ REVERSIBLE MOTOR는 단상모터만 있습니다.

■ TERMINAL BOX TYPE MOTOR

- □80 25W~□90 200W



- □60 6W~□70 15W



단상모터 결선도		3상모터 결선도	
시계방향(CW)	반시계방향(CCW)	시계방향(CW)	반시계방향(CCW)
			<p>U, V, W 3선중 2선을 바꾸어 결선 하십시오.</p>

* Cap. 은 CAPACITOR의 줄임말로써 콘덴서 (CONDENSER) 라고도 합니다.

주의) · 본 MOTOR는 B종 절연 MOTOR입니다.

MOTOR 운전 중에는 MOTOR 케이스의 온도가 90°C를 초과하지 않는지 확인하여 주십시오.

90°C가 넘는 온도로 MOTOR를 운전하시면 권선, 볼베어링이 현저하게 열화되어 수명이 짧아집니다.

MOTOR 케이스의 온도는 MOTOR 표면에 온도계를 고정시켜 측정할 수 있습니다.

또 서모 테이프 또는 열전대를 사용하여 측정할 수도 있습니다.

· 단상 INDUCTION MOTOR의 회전방향의 교체는 MOTOR가 완전히 정지할 후 행하여 주십시오.

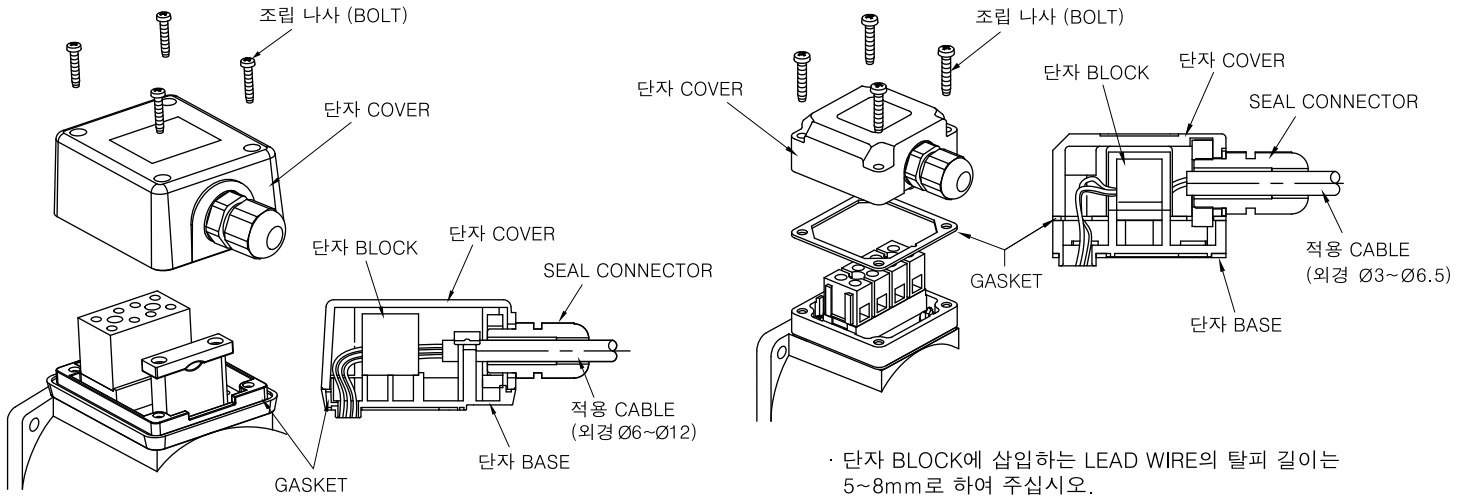
그렇지 않으면, 회전 방향이 바뀌지 않거나 약간 시간이 걸릴 경우도 있습니다.

· 단상 MOTOR는 부속되어 있는 CONDENSER를 사용하여 MOTOR가 기동된 후에도 CONDENSER는 항상 접속하여 주십시오.

■ TERMINAL BOX 구조도

- □80 25W ~ □90 200W

- □60 6W ~ □70 15W



8. 정상적으로 작동하지 않을 경우의 점검 요령

모터가 정상적으로 작동하지 않을 경우는 아래표를 참고로 점검하여 주십시오. 점검 결과 모두 정상임에도 불구하고 모터가 바르게 작동하지 않을 경우는 수리 분해 개조를 하지 마시고, 본사 영업부나 대리점으로 연락하여 주십시오.

현상	확인내용
모터가 회전하지 않는다 또는 저속으로 회전한다	모터에 정구 전압이 가해져 있습니까? 전원과의 접속은 바르게 연결되어 있습니까? 부하가 너무 크지 않습니까? 단자대나 압착단자를 사용하여 연장하고 있을 경우, 접속불량인 곳은 없습니까? 단상모터인 경우 부속 콘덴서 또는 명판에 기재되어 있는 용량의 콘덴서가 결선도대로 접속되어 있습니까?
모터가 회전했다가 안했다가 한다	전원과의 접속은 바르게 되어 있습니까? 단자대와 압착단자를 사용하고 있을 경우, 접속불량인 곳은 없습니까? 단상모터인 경우 부속 콘덴서 또는 명판에 기재되어 있는 용량의 콘덴서가 결선도대로 접속되어 있습니까?
역방향으로 회전한다	결선도와 다르게 접속되어 있지 않았습니까? 결선도를 다시 한번 확인해 보십시오. 기어헤드의 감속비에 따라서 기어헤드 출력축의 회전방향이 달라집니다. 기어헤드의 사용설명서를 참조하여 주십시오. 단상모터인 경우 부속 콘덴서 또는 명판에 기재되어 있는 용량의 콘덴서가 결선도대로 접속되어 있습니까? 보는 방향이 틀리지 않습니까? 모터 출력 축 쪽에서 볼 때 회전방향을 시계 방향 또는 반시계 방향이라고 하고 있습니다.
모터가 너무 뜨겁다 (모터 케이스 온도가 90°C를 초과하고 있다)	모터에 정구전압이 가해져 있습니까? 주위온도범위 상한선을 초과하고 있지 않습니까? 단상모터인 경우 부속 콘덴서 또는 명판에 기재되어 있는 용량의 콘덴서가 결선도대로 접속되어 있습니까?
이상한 소리가 들린다	모터와 기어헤드를 바르게 장착해 두었습니까? 기어헤드의 사용설명서를 참조하여 주십시오. 모터와 동일한 치절 샤프트타입 감속기를 장착하고 있습니까?

※ 제품 문의 및 A/S 요청은 구입하신 대리점이나 당사 제2공장으로 연락하여 주십시오.