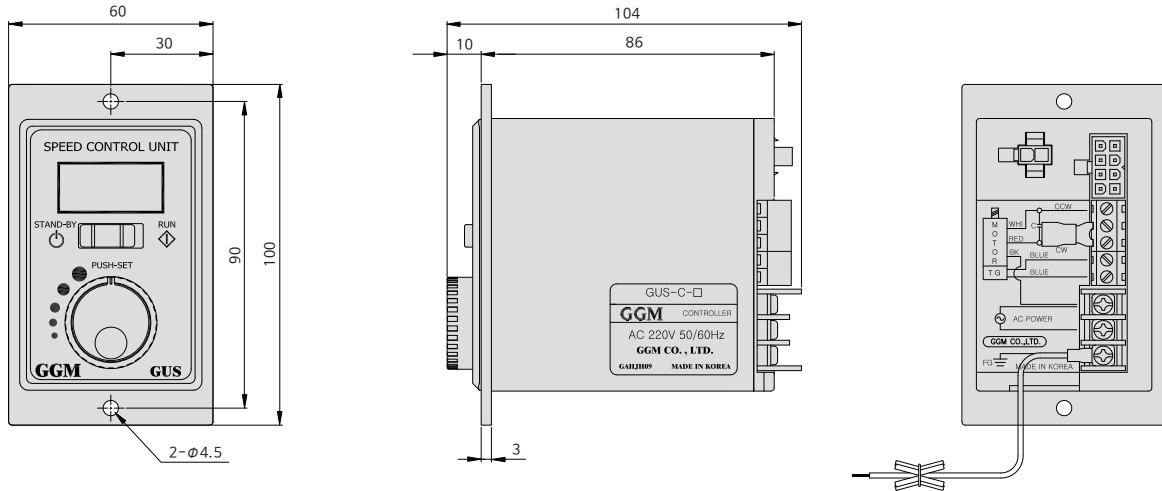


## SPEED CONTROL UNIT - GUS

외형도와 일반사항



### 제품의 외형도



### 제품 도착시의 확인

- 현품이 주문 시와 동일한지 확인하여 주십시오.
- 다른 제품이 설치된 경우 부상, 화재의 위험이 있습니다.
- 만약, 부족한 경우 및 파손된 경우는 가까운 대리점에 연락하여 주십시오.

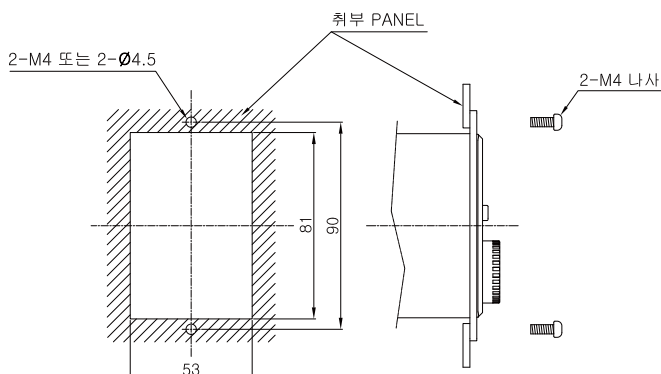
- 1) CONTROLLER ----- 1개
- 2) 연장선(0.5m) ----- 1개
- 3) 외부 운전 케이블(0.5m) ----- 1개
- 4) 사용설명서(본책자) ----- 1개
- 5) 옵션(연장선)

품명	연장선길이
KE-05	0.5m
KE-10	1m
KE-15	1.5m
KE-20	2m

### 사양

특성 / 모델명	GUS-U-□	GUS-C-□
정격전압 및 전원주파수	단상AC110V 50/60Hz 단상AC115V 50/60Hz	단상AC 220~240V 50/60Hz
사용전압범위	±10% (전격전압에 대비)	
적용MOTOR출력	INDUCTION : 6 ~ 180W REVERSIBLE : 6 ~ 180W	
속도제어범위	60Hz : 100~1730rpm 50Hz : 100~1430rpm	
속도변동률	±5% (표준치)	
속도설정	VOLUME에 의한 설정	
사용온도범위	-10~40℃	
보존온도범위	-20~60℃	
사용습도범위	85%이하 (결로 없는 곳)	

### 패널 가공도

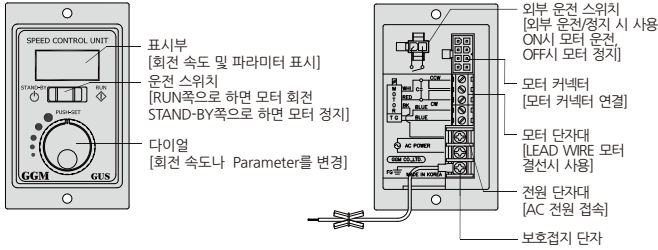


### 제품의 특징

- ① 현재의 회전속도(r/min)를 표시 합니다.
- ② Motor와 Control UNIT를 전용 CONNECTOR로 결속하고 AC단자를 POWER SOURCE에접속하는것만으로 간단하게 MOTOR의 속도제어를 할 수 있습니다.
- ③ OPTION 의 CONNECTOR용 연장선을 사용하면 Motor와 Control UNIT부를 최대 2M 까지 이격시켜 속도제어가 가능합니다.
- ④ 전면부 다이얼로 간단히 속도 제어를 할 수 있습니다.
  - 가변속 범위는 50Hz : 100 ~ 1430 r/min
  - 60Hz : 100 ~ 1730 r/min
- ⑤ 파라미터 설정으로 다양한 구동이 가능합니다.

## SPEED CONTROL UNIT

### 각 부위별 명칭과 기능



### 사용 방법

### 운전 순서

결선 후, 다음과 같이 운전합니다.

- AC 전원 인가  
 표시가 점등합니다. (회전속도)
- 운전 스위치 조작 (운전)  
 운전 스위치를 RUN 쪽으로 전환하면 모터가 회전합니다.
- 회전 속도 설정  
 Dial을 돌리면 회전 속도가 바뀝니다.  
 Dial을 돌리는 속도로 회전 속도의 변화량이 바뀝니다.  
 회전 속도 DISPLAY  
 전원 재투입 시에는 변경된 회전 속도로 동작합니다.
- 운전 스위치 조작 (정지)  
 운전 스위치를 STAND-BY 쪽으로 전환하면 모터가 정지합니다.

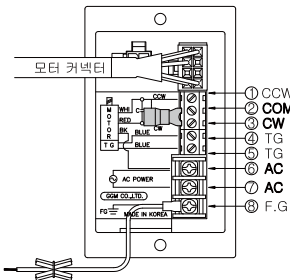
### 파라미터 내용

표시부	기능	범위	기본값	비고
RATE Rate	감속비	1~999	1.0	GEAR 감속비 설정 (0.1 단위로 조절 가능) REAL RPM = Motor 회전속도 / 감속비
S-ON S-ON	가속 시간	0~15	0.0	모터 회전을 서서히 가속하도록 설정하는 모드 (0.1초 단위로 설정)
SOFF SOFF	감속 시간	0~15	0.0	모터 회전을 서서히 감속하도록 설정하는 모드 (0.1초 단위로 설정)
LOCK LOCK	잠금 기능	YES NO	NO	RUN / STAND-BY 키 이외 설정키를 잠금하여 설정한 운전조건 변경을 막기 위한 모드 YES : 잠금 모드, NO : 잠금 모드 비활성화

### 파라미터 설정 순서

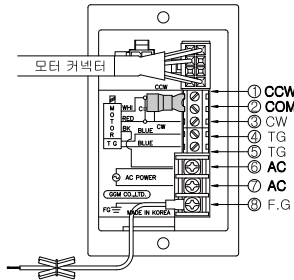
- AC 전원 인가  
 표시가 점등 합니다. (회전속도)
  - 파라미터 모드 진입  
 Dial (PUSH-SET) 길게 3초 누르면 파라미터 모드 진입.  
 PUSH 길게 (3초)
  - 파라미터 선택  
 Dial 을 돌려 변경하고자 하는 파라미터 선택 (4가지)  
 RATE -> S-ON -> SOFF -> LOCK 순으로 모드 변경 (감속비) (가속시간) (감속시간) (잠금)
  - 파라미터 DATA 진입  
 Dial (PUSH-SET) 짧게 누르면 선택 파라미터 Data로 진입  
 DATA 진입 후 Dial (PUSH-SET) 짧게 누르면 파라미터 선택모드로 나오게 됩니다.  
 PUSH 짧게
  - 파라미터 DATA 변경  
 Dial을 회전하면 Data 값이 변경되며, 원하는 Data 값을 설정
  - 파라미터 DATA 변경 완료 및 운전 모드 진입  
 Dial (PUSH-SET) 길게 2초 누르면 변경 값 설정이 저장되며 운전모드로 진입 하게 됨.  
 PUSH 길게 (2초)
- 파라 모드 진입 후 운전 모드로 진입하려면 Dial (PUSH-SET)을 길게 2초 누르면 운전모드로 진입하게 됩니다.

#### ▶ 정방향 운전 결선



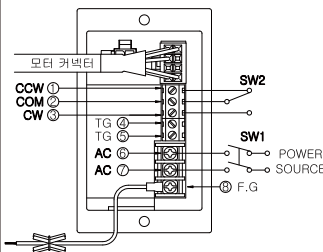
- 모터 커넥터 접속.
- ②COM과 ③CW 단자 연결.
- AC 전원 ⑥과 ⑦ 단자에 연결.

#### ▶ 역방향 운전 결선



- 모터 커넥터 접속.
- ②COM과 ①CCW 단자 연결.
- AC 전원 ⑥과 ⑦ 단자에 연결.

#### ▶ 양방향 운전 결선

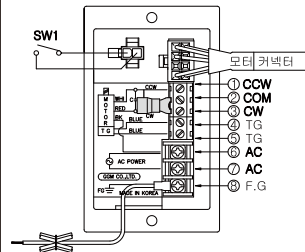


- 모터 커넥터 접속.
- 전원용 SWITCH(SW1)와 정역회전 교환 SWITCH(SW2)를 설치하여 회전 방향을 교체 하여 주십시오. 순시 정역회전은 불가능합니다. 일단 전원 SWITCH(SW1)을 끄고 모터가 완전히 정지한 후에 SWITCH(SW2)를 교체하여 방향 전환을 해 주십시오.

주의) 전원 SWITCH(SW1)ON 상태에서 SWITCH(SW2)교체하여 방향 전환 시 Controller 파손 원인이 될 수 있습니다.

SWITCH	SWITCH 접점 용량
SW1	AC 125V or 250V 5A 이상
SW2	AC 125V or 250V 5A 이상

#### ▶ 외부 운전 결선



- 모터 커넥터 접속.
- ②COM과 ③CW 단자 연결. (CW 운전)  
 CCW 운전 및 양방향 운전 시 결선 참조
- AC 전원 ⑥과 ⑦ 단자에 연결.
- 외부 운전 스위치(SW1) 설치 전면 운전 스위치 STAND-BY 위치 후



SW1 ON시 모터 동작.  
 SW1 OFF시 모터 정지 됨.