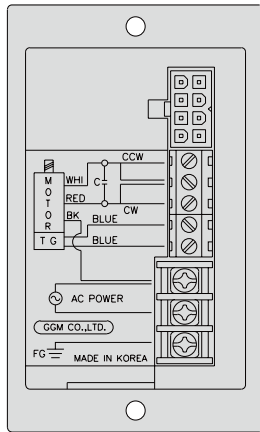
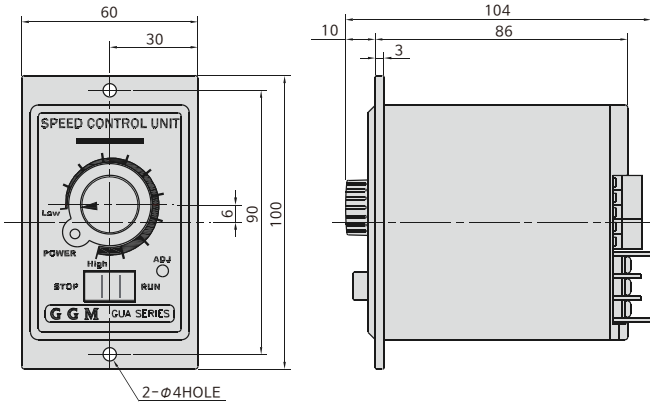


## SPEED CONTROL UNIT - GUA

외형도와 일반사항



### 제품의 외형도



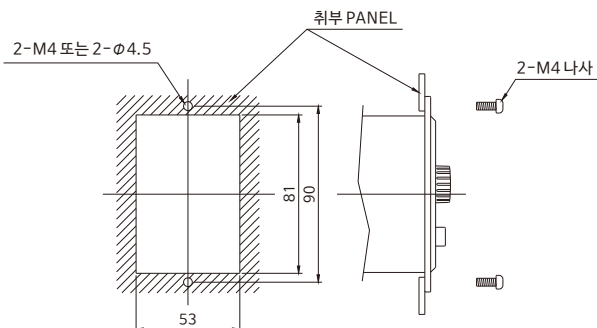
### 사양

특성	모델명	GUA-U	GUA-J	GUA-C	GUA-L
정격전압 및 전원주파수		단상AC110V 60Hz 단상AC115V 60Hz	단상AC100V 50Hz/60Hz	단상AC220V 50/60Hz 단상AC230V 50/60Hz 단상AC240V 50Hz	단상AC200V 50Hz/60Hz
사용전압범위		±10%(전격전압에 대비)			
적용MOTOR출력		INDUCTION : 6~180W REVERSIBLE : 6~ 90W			
속도제어범위		60Hz : 90~1700rpm, 50Hz : 90~1400rpm			
속도변동률		5%(표준치)			
속도설정		VOLUME에 의한 설정			
사용온도범위		-10~40°C			
보존온도범위		-20~60°C			
사용습도범위		85%이하 (결로 없는 곳)			

### 제품의 특징

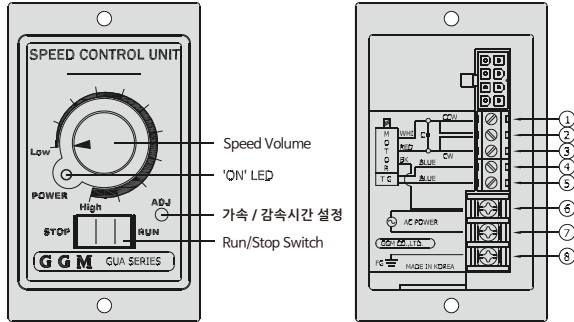
- 분리형 CONTROL UNIT와 CONTROL MOTOR의 UNIT제품입니다. CONNECTOR를 ONE TOUCH로 접속합니다. 원격조작이 필요로 하는 용도에 최적입니다. (순시 정지기능은 없습니다.)
- CONTROL UNIT에 속도 제어회로, MOTOR용 CONDENSER, 속도설정기 등, 필요한 것이 전부 조립되어 있습니다. (CONDENSER는 외부 취부형도 있습니다.) MOTOR와 CONTROL UNIT를 전용 CONNECTOR로 결속하고 AC단자를 POWER SOURCE에 접속하는 것만으로 간단하게 MOTOR의 속도제어를 할 수 있습니다.
- OPTION 의 CONNECTOR용 연장선을 사용하면 MOTOR와 CONTROL UNIT부를 최대 2.0m까지 이격시켜 속도제어가 가능합니다.
- 가변속 범위는 50Hz : 90~1400rpm, 60Hz : 90~1700rpm으로 광범위하게 변속 가능합니다.

### 패널 가공도

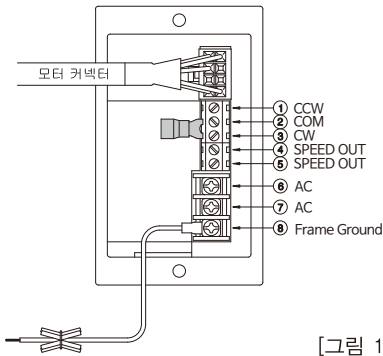


## SPEED CONTROL UNIT

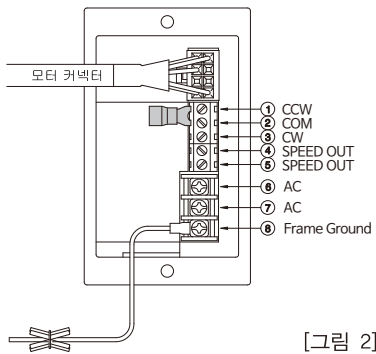
### 사용방법



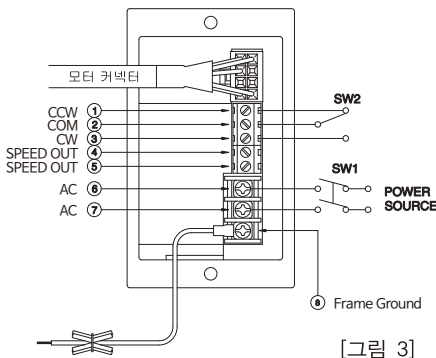
#### ▶ 정방향 운전일때



#### ▶ 역방향 운전일때



#### ▶ 양방향 운전일때



#### SWITCH 사양

SWITCH 번호	SWITCH 접점 용량
SW1	AC125V 또는 AC250V 5A 이상
SW2	AC125V 또는 AC250V 5A 이상

#### ■ 운전

CONTROLLER UNIT와 MOTOR의 LEAD선 CONNECTOR를 접속하고 AC 단자를 AC전원에 접속합니다. CONTROL UNIT의 RUN/STOP SWITCH를 RUN 측으로 하면 MOTOR는 출력측에서 볼 때 시계방향으로 회전합니다. (출하시에는 시계방향으로 회전하도록 SET되어 있습니다.)

#### ■ 변속

CONTROLLER UNIT의 SPEED VOLUME쪽 손잡이를 시계방향으로 돌리면 MOTOR의 회전수가 빨라지고 반대로 돌리면 속도가 늦어집니다. 50Hz : 90 ~ 1400rpm, 60Hz : 90 ~ 1700rpm의 범위에서 MOTOR의 SPEED가 조정, 설정이 가능합니다.

#### ■ 정지

CONTROLLER UNIT의 RUN/STOP SWITCH를 STOP측으로 하면 MOTOR는 정지합니다. 이 SWITCH는 전원의 ON/OFF가 아니므로 MOTOR를 장시간 정지하는 경우에는 별도의 전원 SWITCH를 장치하여 주십시오.

#### ■ 회전방향의 전환

- 연속 운전의 경우  
GEARHEAD 등의 전달기구에서 MOTOR의 회전방향을 반대로 하는 경우 CONTROL UNIT 뒷면에 붙어있는 ② COM과 ③ CW의 단자의 위치를 ② COM과 ① CCW의 위치로 연결되도록 단자의 위치를 교환하여 주십시오.  
전원 CORD 단자는 항상 ⑥ AC, ⑦ AC에 접속하여 주십시오. 이 때 반드시 전원을 OFF로 한후에 교환 및 접속하여 주십시오.
- 정역회전을 조작하는의 경우  
왼쪽의 [그림 3]과 같이 전원용 SWITCH(SW1)와 정역회전 교환 SWITCH(SW2)를 설치하여 회전방향을 교체하여 주십시오. 순시 정역회전은 불가능합니다. 일단 전원 SWITCH(SW1)을 끄고 MOTOR가 완전히 정지한 후에 SWITCH(SW2)를 교체하여 주십시오.

#### ■ SPEED OUT

④, ⑤ 은 SPEED OUT으로 회전계를 접속하여 사용하는 단자입니다. \*DIGITAL 표시형 회전계를 접속하여 회전수를 볼 수 있습니다.