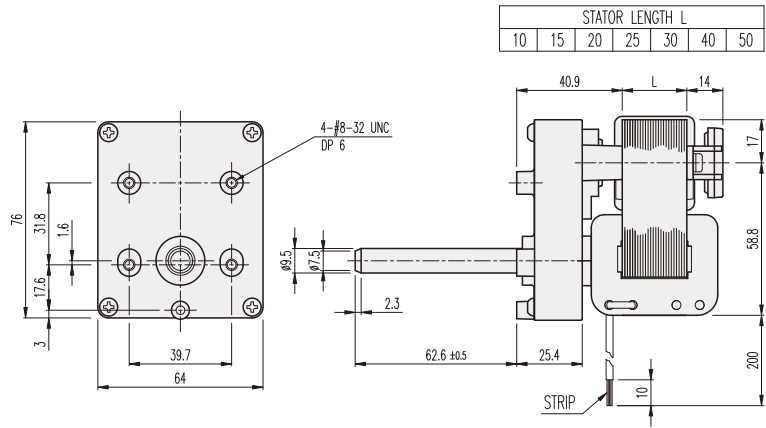
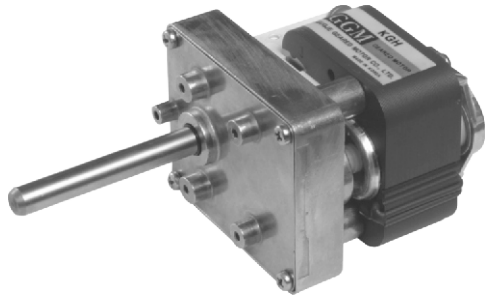


KGH-TYPE

DIMENSIONS

KGH SERIES



AT MAXIMUM EFFICIENCY (KGH-□□□□-KA61□□AE)

| MOTOR | KA6120AE | | | | KA6130AE | | | | KA6140AE | | | | KA6150AE | | | |
|------------|----------|--------|-----|--------|----------|--------|-----|--------|----------|--------|-----|--------|----------|--------|-----|--------|
| | 50 | | 60 | | 50 | | 60 | | 50 | | 60 | | 50 | | 60 | |
| GEAR RATIO | rpm | kgf-cm | rpm | kgf-cm | rpm | kgf-cm | rpm | kgf-cm | rpm | kgf-cm | rpm | kgf-cm | rpm | kgf-cm | rpm | kgf-cm |
| 1/0015 | 160 | 1.0 | 193 | 0.8 | 160 | 1.8 | 193 | 1.3 | 160 | 2.4 | 193 | 1.8 | 160 | 3.0 | 193 | 2.4 |
| 1/0023 | 104 | 1.5 | 126 | 1.2 | 104 | 2.8 | 126 | 2.0 | 104 | 3.7 | 126 | 2.8 | 104 | 4.6 | 126 | 3.7 |
| 1/0036 | 67 | 2.1 | 81 | 1.7 | 67 | 3.9 | 81 | 2.8 | 67 | 5.2 | 81 | 3.9 | 67 | 6.5 | 81 | 5.2 |
| 1/0058 | 41 | 3.4 | 50 | 2.7 | 41 | 6.3 | 50 | 4.6 | 41 | 8.3 | 50 | 6.3 | 41 | 10.5 | 50 | 8.5 |
| 1/0075 | 32 | 4.4 | 39 | 3.5 | 32 | 8.2 | 39 | 5.9 | 32 | 10.8 | 39 | 8.1 | 32 | 13.6 | 39 | 10.9 |
| 1/0133 | 18 | 7.8 | 22 | 6.2 | 18 | 14.5 | 22 | 10.5 | 18 | 19.1 | 22 | 14.4 | 18 | 24.0 | 22 | 19.4 |
| 1/0220 | 11 | 11.5 | 13 | 9.2 | 11 | 21.7 | 13 | 15.6 | 11 | 28.4 | 13 | 21.5 | 11 | 35.8 | 13 | 28.9 |

* 위의 DATA는 GENERAL TYPE SHADED POLE MOTOR를 적용한 경우입니다.
 * 색상의 감속비는 MOTOR와 출력축의 회전방향이 같습니다.
 * 표준은 F-TYPE 입니다.