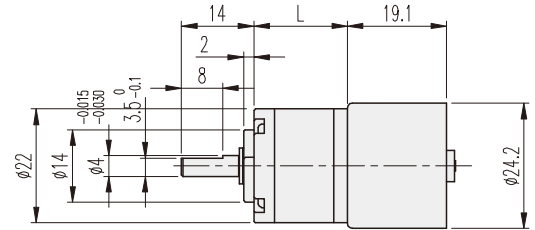
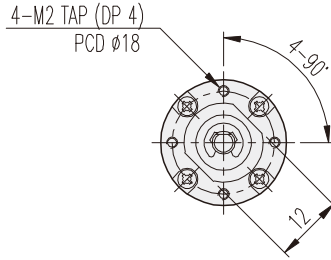


## K22-TYPE

## Planetary GEARHEAD

### DIMENSIONS

#### K22-2419 BLDC SERIES



GEARHEAD LENGTH

RATIO	L	RATIO	L
1/4	14.4	1/198 ~ 1/455	25.35
1/14 ~ 1/19	18.05	1/742 ~ 1/1996	29
1/53 ~ 1/104	21.7		

#### BLDC MOTOR PERFORMANCE DATA

MODEL	ITEM	VOLTAGE (DC)	NO LOAD		AT MAX. EFF.		WEIGHT (g)	
			mA	rpm	gf-cm	mA		rpm
KB2419U1		12V	120	6200	25	200	4500	30
KB2419R2		24V	100	8700	18	180	7200	

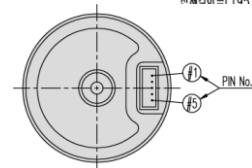
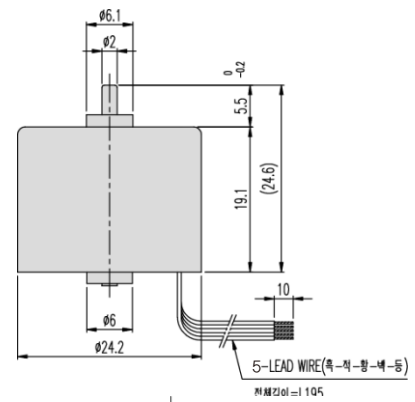
#### AT MAXIMUM EFFICIENCY (K22-□□□□-KB2419□□)

GEAR	MODEL	KB2419U1		KB2419R2	
		DC 12V		DC 24V	
		rpm	kgf-cm	rpm	kgf-cm
1/0004		1125	0.09	1800	0.06
1/0014		321	0.29	514	0.2
1/0016		281	0.33	450	0.23
1/0019		237	0.39	379	0.27
1/0053		85	1	136	0.68
1/0062		73	1.1	116	0.8
1/0072		63	1.3	100	0.93
1/0084		54	1.6	86	1.1
1/0104		43	1.9	69	1.3
1/0198		22.7	3	36	2.3
1/0231		19.5	3	31	2.7
1/0270		16.7	3	26.7	3
1/0316		14.2	3	22.8	3
1/0370		12.1	3	19.5	3
1/0455		9.9	3	15.8	3
1/0742		6	3	9.7	3
1/1014		4.4	3	7.1	3
1/1249		3.6	3	5.7	3
1/1621		2.8	3	4.4	3
1/1996		2.3	3	3.6	3

#### SPEED 조절이 필요없을때의 연결방법

No. - 색상	PIN - 연결내용	간편접속방법 (CONTROL - PCB없음)
1 - 흑	GND	(-) 전원연결
2 - 적	12V	(+)
3 - 황	1FG	1회전시 6 pulse
4 - 백	PWM	(-) 에 접속시 회전
5 - 등	CW / CCW	평소 OPEN, (-) 접속시 반대회전

\* +, - 반대로 연결시 모터 소손 되오니 주의 바랍니다.



- \* 출력축 회전방향은 MOTOR의 회전방향과 같습니다.
- \* 각 기능의 변환은 모터 정지된 상태에서 실행하여 주시기 바랍니다.
- \* Speed 조절용 CONTROLLER는 CONTROLLER 제품군의 GUN Type 입니다.