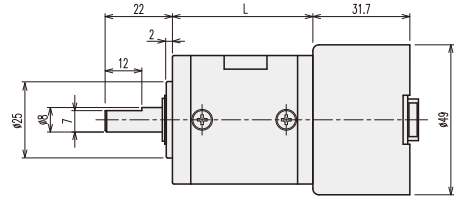
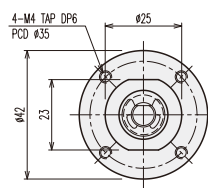


## K42-TYPE

## Planetary GEARHEAD

### DIMENSIONS

#### K42-4932 BLDC SERIES



GEARHEAD LENGTH

RATIO	L	RATIO	L
1/4	32.5	1/212 ~ 1/864	52.6
1/14 ~ 1/24	39.2	1/1062 ~ 1/3600	59.3
1/49 ~ 1/144	45.9		

#### BLDC MOTOR PERFORMANCE DATA

MODEL	ITEM	VOLTAGE (DC)	NO LOAD		AT MAX. EFF.		WEIGHT (g)	
			mA	rpm	gf-cm	A		rpm
KB4932S2		24V	500	5000	385	1	3800	210

#### AT MAXIMUM EFFICIENCY (K42-□□□□-KB4932S2)

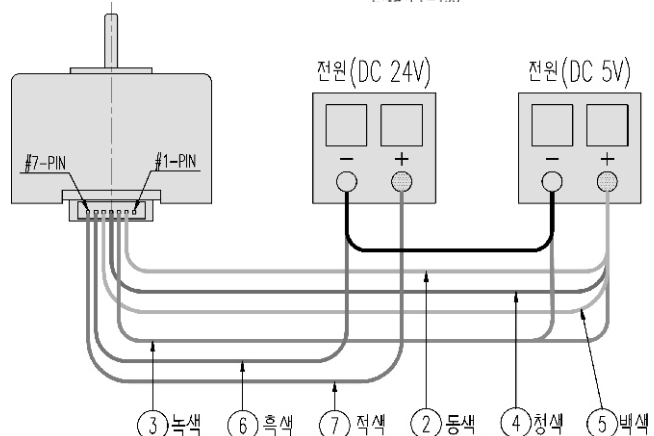
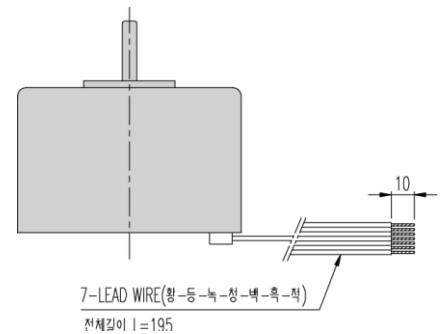
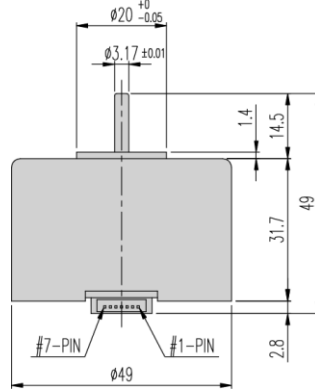
GEAR	MODEL	KB4932S2 DC 24V	
		rpm	kgf-cm
1/0004		950	1.4
1/0014		271	4.4
1/0017		224	5.3
1/0024		158	7.5
1/0049		78	14
1/0061		62	17
1/0084		45	24
1/0104		37	29
1/0144		26	30
1/0212		18	30
1/0263		14	30
1/0294		13	30
1/0504		7.5	30
1/0624		6.1	30
1/0720		5.3	30
1/0864		4.4	30
1/1062		3.6	30
1/1470		2.6	30
1/2500		1.52	30
1/3000		1.26	30
1/3600		1.05	30

#### SPEED 조절이 필요없을때의 연결방법

No.-색상	PIN-연결내용	동작시 연결내용
1-황색	20FG	사용안함 (절연)
2-등색	5V	DC 5V (+)
3-녹색	CW/CCW	5V (+) = CW 5V (-) = CCW
4-청색	PWM	DC 5V (+)
5-백색	ST/SP	DC 5V (+)
6-흑색	GND	DC 24V, 5V (-)
7-적색	24V	DC 24V (+)

#### - 주의사항 -

1. Connector 각 PIN의 입력 전압 범위에 주의하여 사용 바랍니다.
  2. 모터구동시 두개의 전원이 필요합니다.
  3. 20FG신호는 출력 신호이며, 접속하지 않아도 무관하나 절연 처리가 필요합니다.
  4. 각 기능의 변환은 모터가 정지된 상태에서 실행하도록 합니다.
- \* +, - 반대로 연결시 모터 소손 되오니 주의 바랍니다.



- \* 출력축 회전방향은 MOTOR의 회전방향과 같습니다.
- \* 각 기능의 변환은 모터 정지된 상태에서 실행하여 주시기 바랍니다.
- \* Speed 조절용 CONTROLLER는 CONTROLLER 제품군의 GUN Type 입니다.