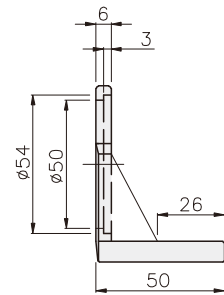
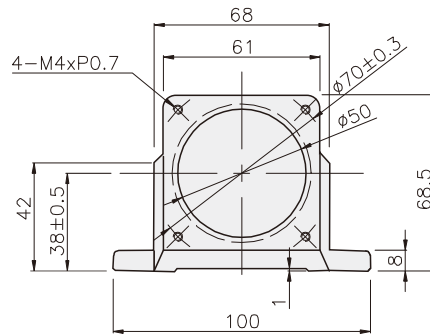
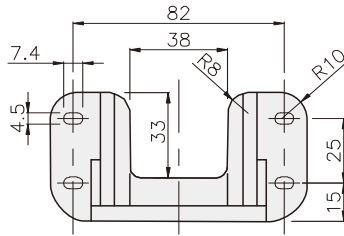


**OPTION**

**MOTOR GEARHEAD 용 MOUNTING BRACKET**

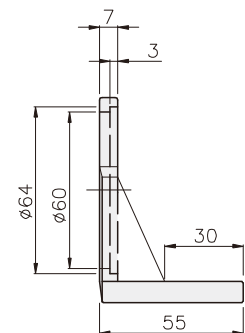
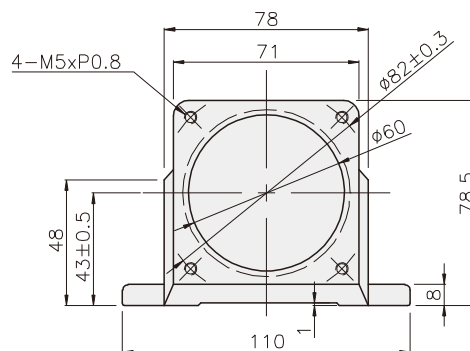
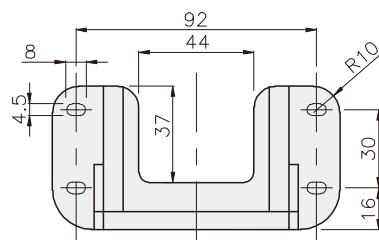
**DIMENSIONS**

**K6B(□60mm)**



<b>적용 제품</b>
MOTOR : K6□S6N□ GEARHEAD : K6G□B(C)
<b>특성</b>
중량 45g, 재질 AL

**K7B(□70mm)**



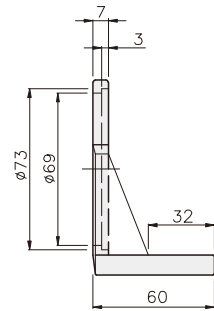
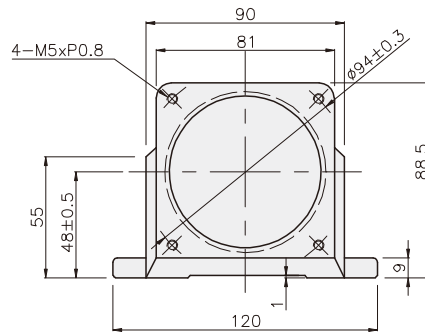
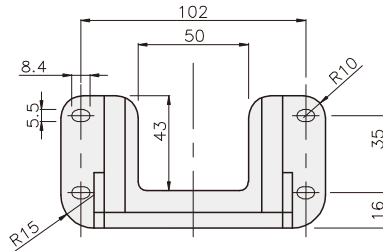
<b>적용 제품</b>
MOTOR : K7□S15N□ GEARHEAD : K7G□B(C)
<b>특성</b>
중량 75g, 재질 AL

**OPTION**

**MOTOR GEARHEAD 용 MOUNTING BRACKET**

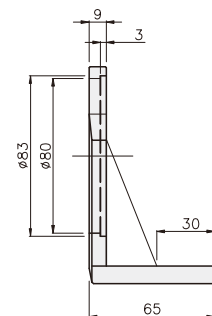
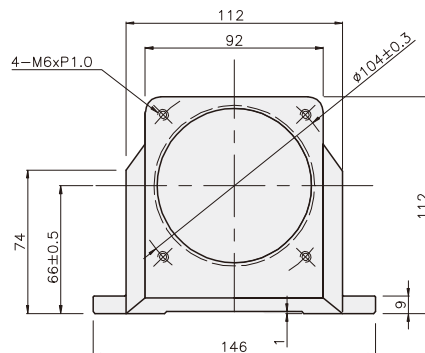
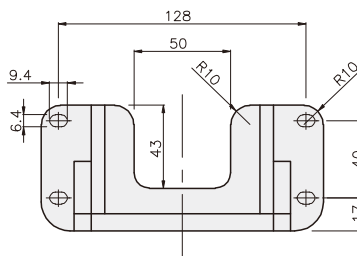
**DIMENSIONS**

**K8B(□80mm)**



<b>적용 제품</b>
MOTOR : K8□S25N□ GEARHEAD : K8G□B(C)
<b>특성</b>
중량 120g, 재질 AL

**K9B-M6(□90mm)**



<b>적용 제품</b>
MOTOR : K9□S□F□ GEARHEAD : K9G□B, K9P□B
<b>특성</b>
중량 270g, 재질 AL