

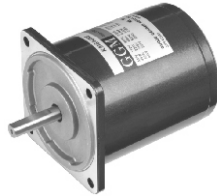
INDUCTION MOTOR

40W

□90mm

**LEAD WIRE TYPE
TERMINAL BOX TYPE**

K9IS40N□



K9IS40N□-T, T5



SPECIFICATIONS

40W 연속정격, 4극

Model		Voltage (V)	Frequency (Hz)	Current (A)	Start T. (N·m/kgf·cm)	Rated T. (N·m/kgf·cm)	Speed (rpm)	Condenser (μF)		
단상	K9I□40NJ(-T, -T5)	100	50	0.86	0.21/2.1	0.315/3.15	1250	12		
			60	0.84	0.22/2.2	0.255/2.55	1550			
	K9I□40NU(-T, -T5)	110	60	50	0.65	0.19/1.9	0.255/2.55	1550	8	
				60	0.68	0.2/2				
	K9I□40NL(-T, -T5)	200	50	50	0.4	0.22/2.2	0.315/3.15	1250	3	
				60	0.41		0.255/2.55	1550		
	K9I□40NC(-T, -T5)	220	50	50	0.38	0.24/2.4	0.315/3.15	1250	2.5	
				60	0.37		0.255/2.55	1550		
				230	50	0.4	0.26/2.6	0.315/3.15		1250
					60	0.38		0.255/2.55		1550
	K9I□40ND(-T, -T5)	240	50	0.39	0.2/2	0.3/3	1300	2		
	삼상	K9I□40NT(-T, -T5)	200	50	0.39	1/10	0.3/3	1300	-	
60				0.32	0.78/7.8	0.245/2.45	1600			
K9I□40NH(-T, -T5)		220	50	50	0.33	0.95/9.5	0.29/2.9	1350	-	
				60	0.31	0.78/7.8	0.245/2.45	1600		
K9I□40NM(-T, -T5)		380	50	50	0.18	1/10	0.29/2.9	1350	-	
				60		0.78/7.8	0.245/2.45	1600		
K9I□40NV(-T, -T5)		400	50	50	0.18	1.15/11.5	0.29/2.9	1350	-	
				60	0.19	0.88/8.8	0.245/2.45	1600		
K9I□40NQ(-T, -T5)		415	50	50	0.16	0.95/9.5	0.29/2.9	1350	-	
				60	0.14	0.72/7.2	0.245/2.45	1600		
K9I□40NZ(-T, -T5)		440	50	50	0.19	1/10	0.29/2.9	1350	-	
				60	0.16	0.79/7.9	0.245/2.45	1600		

* □ : SHAFT 형상 (S : STRAIGHT, G : PINION) * 기종 명 끝에 NU, NH, NH-T, NH-T5 품번은 UL규격 인증 제품입니다. UL FILE NO. E204632
* 삼상 380V이상 사양의 MOTOR는 INVERTER와의 조합에서는 사용 할 수 없습니다. MOTOR 권선의 절연이 열화되어 파손될 가능성이 있습니다.

RATED TORQUE OF GEARHEAD

● 50Hz

단위 = 상단 : N·m / 하단 : kgf·cm

Model Motor/ Gearhead	Speed(rpm) Ratio	Ratio																							
		500	416	300	250	200	166	150	120	100	83	75	60	50	41	37	30	25	20	16	15	12.5	10	8.3	7.5
K9I□40N□(-T, -T5) K9G□B(C)	0.70	0.85	1.17	1.41	1.76	2.11	2.35	2.94	3.52	4.23	4.23	5.29	6.34	7.61	8.46	10	10	10	10	10	10	10	10	10	10
	7.0	8.5	11.7	14.1	17.6	21.1	23.5	29.4	35.2	42.3	42.3	52.9	63.4	76.1	84.6	100	100	100	100	100	100	100	100	100	100

● 60Hz

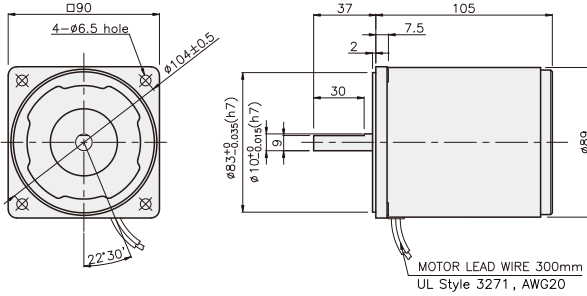
단위 = 상단 : N·m / 하단 : kgf·cm

Model Motor/ Gearhead	Speed(rpm) Ratio	Ratio																							
		600	500	360	300	240	200	180	144	120	100	90	72	60	50	45	36	30	24	20	18	15	12	10	9
K9I□40N□(-T, -T5) K9G□B(C)	0.60	0.71	0.99	1.19	1.49	1.79	1.98	2.48	2.98	3.57	3.57	4.47	5.36	6.43	7.14	8.04	10	10	10	10	10	10	10	10	10
	6.0	7.1	9.9	11.9	14.9	17.9	19.8	24.8	29.8	35.7	35.7	44.7	53.6	64.3	71.4	80.4	100	100	100	100	100	100	100	100	100

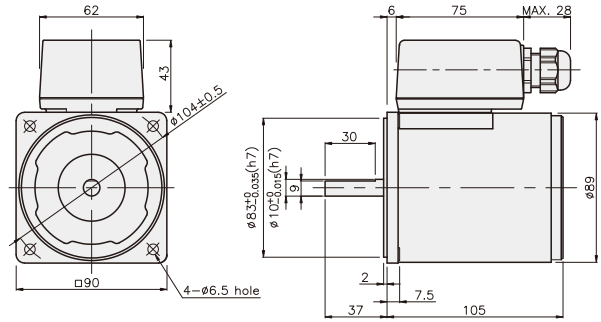
* GEARHEAD-DECIMAL GEARHEAD는 별매입니다.
* GEARHEAD의 품명중 □에는 감속비가 들어갑니다.
* 색이 MOTOR와 같은 방향, 그 외에는 반대 방향입니다.
* 표의 감속비보다 더 감속하고자 할 경우는 GEARHEAD와 MOTOR 사이에 감속비 10의 DECIMAL GEARHEAD를 설치할 수 있습니다. 이 경우의 허용 TORQUE는 10 N·m / 100 kgf·cm 입니다.
* 회전수는 MOTOR의 동기 회전수 (50 Hz : 1500 rpm, 60 Hz : 1800 rpm)를 기준으로 하여 감속비로 나누어서 계산하였습니다. 실제의 회전수는 부하의 크기에 따라서 표시된 수치보다 2~20% 적습니다.

DIMENSIONS

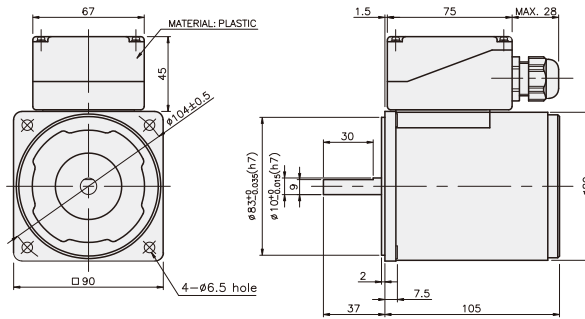
K9IS40N□



K9IS40N□-T

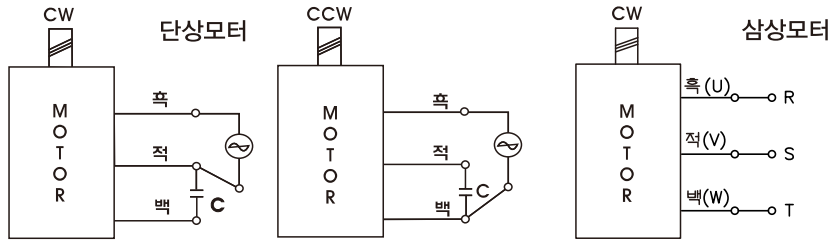


K9IS40N□-T5



CONNECTION DIAGRAMS

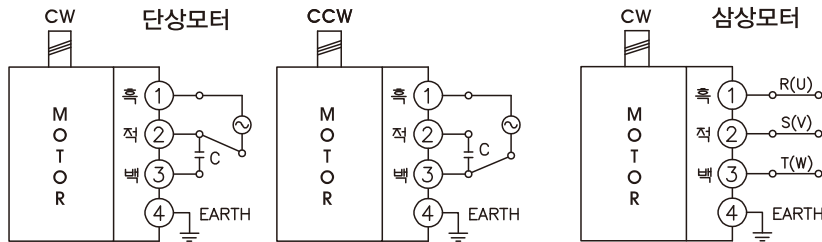
K9IS40N□



회전방향은 출력축에서 볼 경우

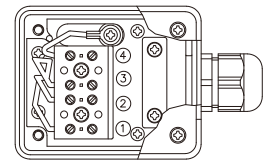
CCW는 U,V,W중 2선을 바꾸어 결선

K9IS40N□-T

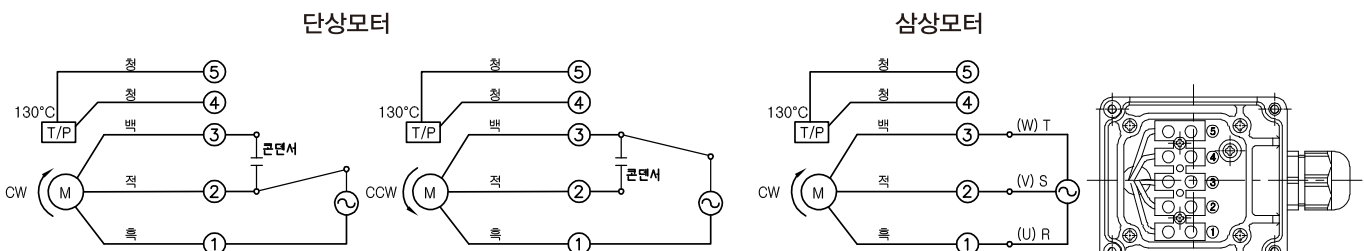


회전방향은 출력축에서 볼 경우

CCW는 U,V,W중 2선을 바꾸어 결선

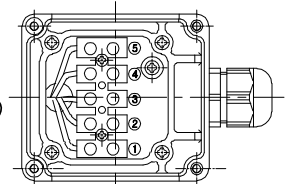


K9IS40N□-T5



회전방향은 출력축에서 볼 경우

CCW는 U,V,W중 2선을 바꾸어 결선



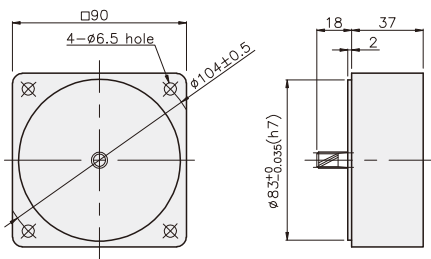
GEARHEAD

DIMENSIONS

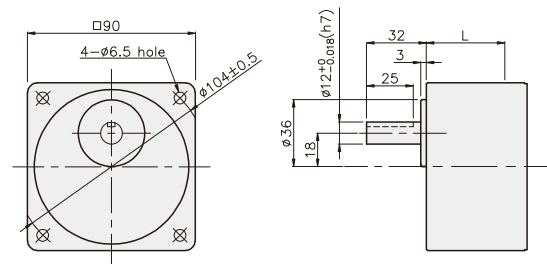
K9G□B(C)



DECIMAL GEARHEAD
K9G10BX



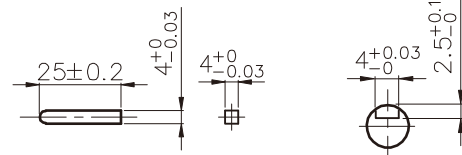
GEARHEAD
K9G□B(C)



KEY SPEC

• KEY

• KEY GROOVE



GEARHEAD

DIMENSIONS

K9IG40N□ + K9G□B(C)



K9IG40N□-T(T5) + K9G□B(C)



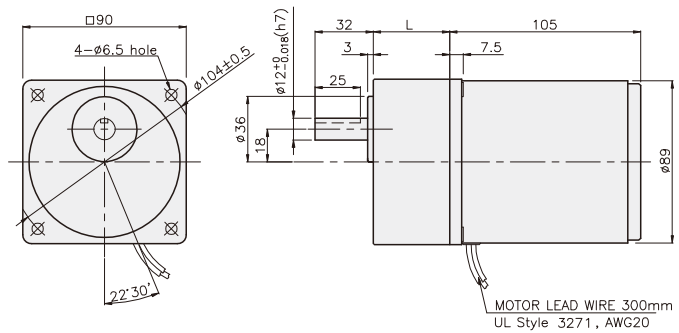
치수도표

품번	L	적용기종	취부 BOLT
01	42	K9G3~18B(C)	M6 P1,0 X 65
02	60	K9G20~200B(C)	M6 P1,0 X 80
03	37	K9G10BX	M6 P1,0 X 120

무게

PART	WEIGHT(kg)	
MOTOR	2,36	
DECIMAL GEARHEAD	0,60	
GEAR HEAD	K9G3~18B(C)	0,78
	K9G20~40B(C)	1,04
	K9G50~200B(C)	1,14

K9IG40N□ + K9G□B(C)



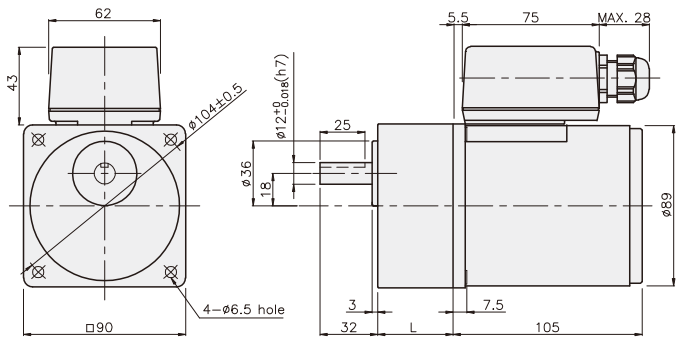
치수도표

품번	L	적용기종	취부 BOLT
01	42	K9G3~18B(C)	M6 P1,0 X 65
02	60	K9G20~200B(C)	M6 P1,0 X 80
03	37	K9G10BX	M6 P1,0 X 120

무게

PART	WEIGHT(kg)	
MOTOR	2,52	
DECIMAL GEARHEAD	0,60	
GEAR HEAD	K9G3~18B(C)	0,78
	K9G20~40B(C)	1,04
	K9G50~200B(C)	1,14

K9IG40N□-T + K9G□B(C)



치수도표

품번	L	적용기종	취부 BOLT
01	42	K9G3~18B(C)	M6 P1,0 X 65
02	60	K9G20~200B(C)	M6 P1,0 X 80
03	37	K9G10BX	M6 P1,0 X 120

무게

PART	WEIGHT(kg)	
MOTOR	2,52	
DECIMAL GEARHEAD	0,60	
GEAR HEAD	K9G3~18B(C)	0,78
	K9G20~40B(C)	1,04
	K9G50~200B(C)	1,14

K9IG40N□-T5 + K9G□B(C)

