

REVERSIBLE MOTOR

60W

□90mm

LEAD WIRE TYPE TERMINAL BOX TYPE

K9RS60F□



K9RS60F□-T, T5



SPECIFICATIONS

60W 30분 정격, 4극

Model	Voltage (V)	Frequency (Hz)	Current (A)	Start T. (N*m/Kgf*cm)	Rated T. (N*m/Kgf*cm)	Speed (rpm)	Condenser (μF)
K9R□60FJ(-T, -T5)	100	50	1,48	0,48/4,8	0,47/4,7	1250	25
		60	1,66			1550	
K9R□60FU(-T, -T5)	110	60	1,25	0,4/4	0,38/3,8	1550	17
	115		1,31	0,425/4,25			
K9R□60FL(-T, -T5)	200	50	0,72	0,5/5	0,47/4,7	1250	6
		60	0,76	0,44/4,4	0,39/3,9	1500	
K9R□60FC(-T, -T5)	220	50	0,69	0,45/4,5	0,47/4,7	1250	5
		60	0,76	0,48/4,8	0,38/3,8	1550	
	230	50	0,77	0,5/5	0,47/4,7	1250	
		60	0,79		0,38/3,8	1550	
K9R□60FD(-T, -T5)	240	50	0,75	0,5/5	0,47/4,7	1250	5

* □ : SHAFT 형상(S : STRAIGHT, P : PINION)

RATED TORQUE OF GEARHEAD

● 50Hz

단위 = 상단 : N·m / 하단 : Kgcm

Model	Speed(rpm)	500	416	300	250	200	166	150	120	100	83	75	60	50	41	37	30	25	20	16	15	12,5	10	8,3	7,5
Motor/ Gearhead	Ratio	3	3,6	5	6	7,5	9	10	12,5	15	18	20	25	30	36	40	50	60	75	90	100	120	150	180	200
K9R□60F□(-T, -T5) K9P□B, BF		1,14	1,37	1,90	2,28	2,86	3,43	3,81	4,28	5,14	6,17	6,85	7,71	9,25	11,10	12,33	15,42	18,50	20	20	20	20	20	20	20
		11,4	13,7	19,0	22,8	28,6	34,3	38,1	42,8	51,4	61,7	68,5	77,1	92,5	111,0	123,3	154,2	185	200	200	200	200	200	200	200

● 60Hz

단위 = 상단 : N·m / 하단 : Kgcm

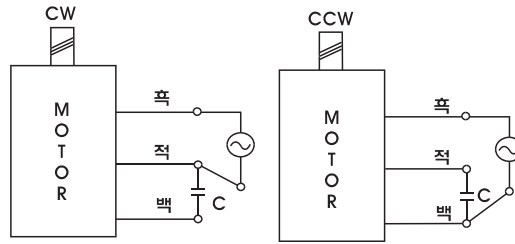
Model	Speed(rpm)	600	500	360	300	240	200	180	144	120	100	90	72	60	50	45	36	30	24	20	18	15	12	10	9
Motor/ Gearhead	Ratio	3	3,6	5	6	7,5	9	10	12,5	15	18	20	25	30	36	40	50	60	75	90	100	120	150	180	200
K9R□60F□(-T, -T5) K9P□B, BF		0,92	1,11	1,54	1,85	2,31	2,77	3,08	3,46	4,16	4,99	5,54	6,23	7,48	8,98	9,97	12,47	14,96	16,83	20	20	20	20	20	20
		9,2	11,1	15,4	18,5	23,1	27,7	30,8	34,6	41,6	49,9	55,4	62,3	74,8	89,8	99,7	124,7	149,6	168,3	200	200	200	200	200	200

- * GEARHEAD · DECIMAL GEARHEAD는 별매입니다.
- * GEARHEAD의 품명중 □에는 감속비가 들어갑니다.
- * ■ 색이 MOTOR와 같은 방향, 그 외에는 반대 방향입니다.
- * 표의 감속비보다 더 감속하고자 할 경우는 GEARHEAD와 MOTOR 사이에 감속비 10의 DECIMAL GEARHEAD를 설치할 수 있습니다. 이 경우의 허용 TORQUE는 20N·m/200kgfcm 입니다.
- * 회전수는 MOTOR의 동기 회전수(50Hz:1500rpm, 60Hz:1800rpm)를 기준으로 하여 감속비로 나누어서 계산하였습니다. 실제의 회전수는 부하의 크기에 따라서 표시된 수치보다 2~20% 적습니다.

GEARHEADS

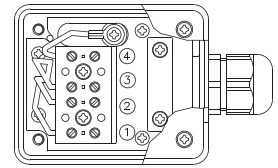
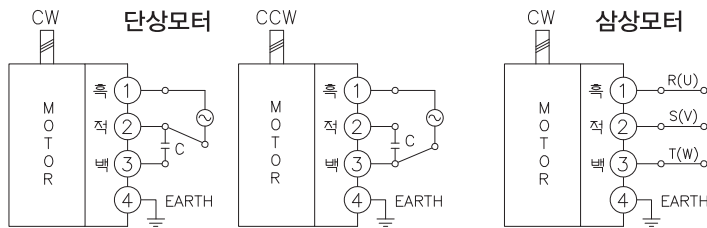
CONNECTION DIAGRAMS

K9RS60F□



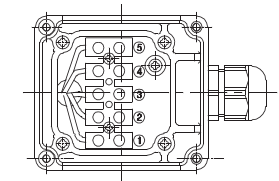
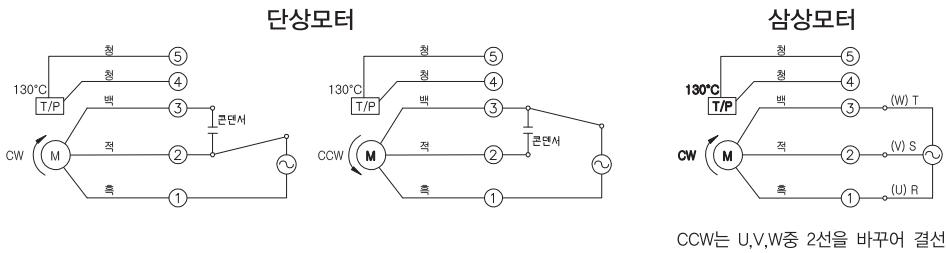
회전방향은 출력축에서 볼 경우

K9RS60F□-T



회전방향은 출력축에서 볼 경우

K9RS60F□-T5



회전방향은 출력축에서 볼 경우

CCW는 U,V,W중 2선을 바꾸어 결선

DIMENSIONS

K9P□B

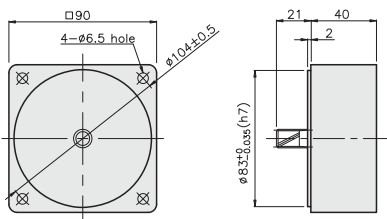


K9P□BF



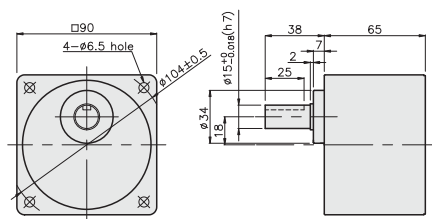
DECIMAL GEARHEAD

K9P10BX



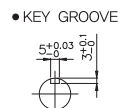
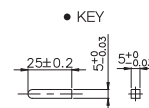
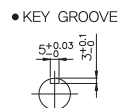
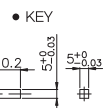
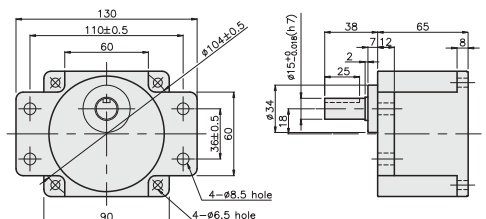
GEAR HEAD

K9P□B



GEARHEAD

K9P□BF



GEARHEADS

DIMENSIONS

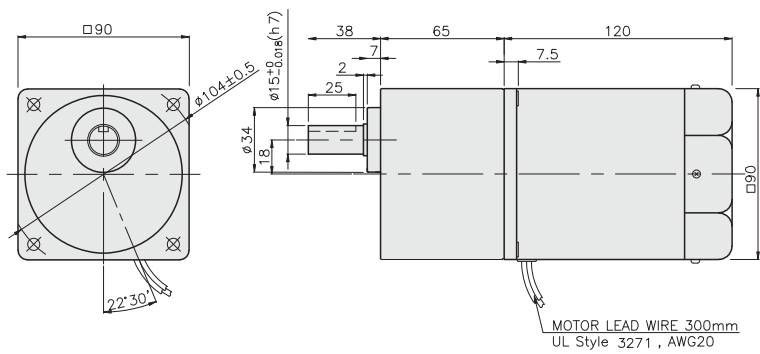
K9RP60F□ + K9P□B



K9RP60F□ + K9P□BF



K9RP60F□ + K9P□B



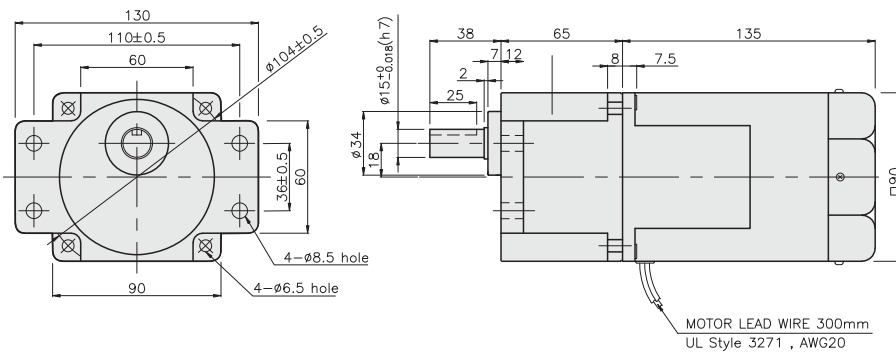
치수도표

품번	L	적용기종	취부 BOLT
01	65	K9P3~200B	M6 P1.0 X 95
02	40	K9P10BX	M6 P1.0 X 140

무게

PART		WEIGHT(kg)
MOTOR		2,55
DECIMAL GEAR HEAD		0,62
GEAR HEAD	K9P3~10B	1,22
	K9P12,5~20B	1,32
	K9P25~60B	1,42
	K9P75~200B	1,45

K9RP60F□ + K9P□BF



치수도표

품번	L	적용기종	취부 BOLT
01	65	K9P3~200BF	M6 P1.0 X 25
02	40	K9P10BX	M6 P1.0 X 65

무게

PART		WEIGHT(kg)
MOTOR		3,05
DECIMAL GEAR HEAD		0,62
GEAR HEAD	K9P3~10BF	1,22
	K9P12,5~20BF	1,30
	K9P25~60BF	1,42
	K9P75~200BF	1,44

GEARHEADS

DIMENSIONS

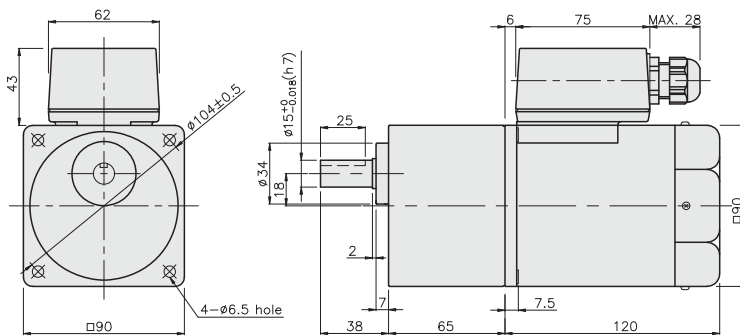
K9RP60F□-T + K9P□B



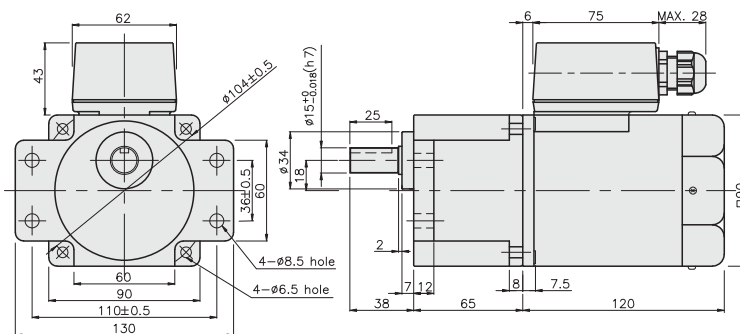
K9RP60F□-T + K9P□BF



K9RP60F□-T + K9P□B



K9RP60F□-T + K9P□BF



치수도표

품번	L	적용기종	취부 BOLT
01	65	K9P3~200B	M6 P1.0 X 95
02	40	K9P10BX	M6 P1.0 X 140

무게

PART	WEIGHT(kg)	
MOTOR	2.68	
DECIMAL GEAR HEAD	0.62	
GEAR HEAD	K9P3~10B	1.22
	K9P12.5~20B	1.32
	K9P25~60B	1.42
	K9P75~200B	1.45

치수도표

품번	L	적용기종	취부 BOLT
01	65	K9P3~200BF	M6 P1.0 X 25
02	40	K9P10BX	M6 P1.0 X 65

무게

PART	WEIGHT(kg)	
MOTOR	2.68	
DECIMAL GEAR HEAD	0.62	
GEAR HEAD	K9P3~10BF	1.22
	K9P12.5~20BF	1.30
	K9P25~60BF	1.42
	K9P75~200BF	1.44

GEARHEADS

DIMENSIONS

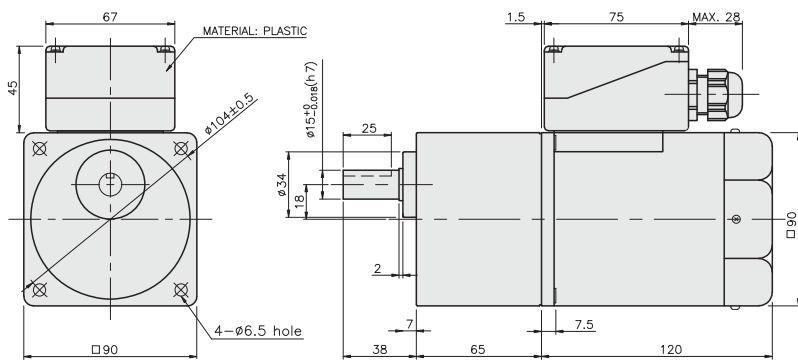
K9RP60F□-T5 + K9P□B



K9RP60F□-T5 + K9P□BF



K9RP60F□-T5 + K9P□B



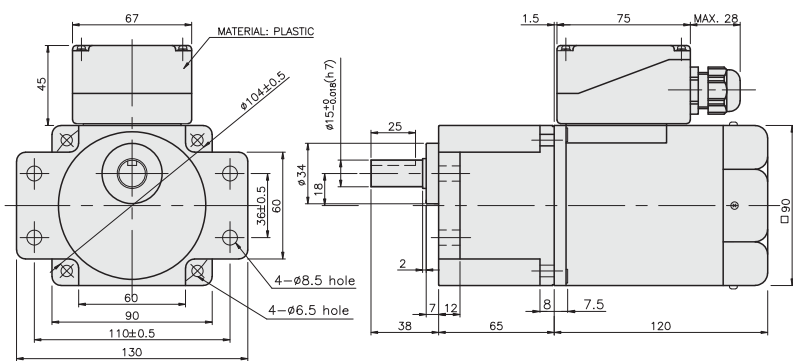
치수도표

품번	L	적용기종	취부 BOLT
01	65	K9P3~200B	M6 P1,0 X 95
02	40	K9P10BX	M6 P1,0 X 140

무게

PART		WEIGHT(kg)
MOTOR		2,68
DECIMAL GEAR HEAD		0,62
GEAR HEAD	K9P3~10B	1,22
	K9P12,5~20B	1,32
	K9P25~60B	1,42
	K9P75~200B	1,45

K9RP60F□-T5 + K9P□BF



치수도표

품번	L	적용기종	취부 BOLT
01	65	K9P3~200BF	M6 P1,0 X 25
02	40	K9P10BX	M6 P1,0 X 65

무게

PART		WEIGHT(kg)
MOTOR		2,68
DECIMAL GEAR HEAD		0,62
GEAR HEAD	K9P3~10BF	1,22
	K9P12,5~20BF	1,30
	K9P25~60BF	1,42
	K9P75~200BF	1,44