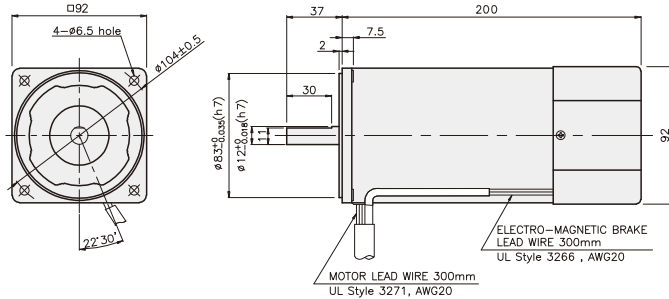


## BRAKE MOTOR

### 180W

### □90mm

K9RS180F□-B



### SPECIFICATIONS

180W 30분 정격, 4극

Model	Duty	Voltage (V)	Frequency (Hz)	Current (A)	Start T. (N·m/kgf·cm)	Rated T. (N·m/kgf·cm)	Speed (rpm)	Condenser (μF)	Friction T. (N·m/kgf·cm)	
K9R□180FJ-B	단상 30분	100	50	3.1	0.7/7	1.35/13.5	1300	40	1/10	
			60	2.95	0.75/7.5	1.1/11	1600			
K9R□180FU-B		110	2.9	60	0.85/8.5	1.1/11	1600	30	1/10	
		115								3.1
K9R□180FL-B		200	50	1.47	0.65/6.5	1.35/13.5	1300	12	1/10	
			60	1.43	0.55/5.5	1.1/11	1600			
K9R□180FC-B		220	50	1.58	0.65/6.5	1.35/13.5	1300	7	1/10	
			60	1.38	0.6/6	1.1/11	1600			
			230	50	1.7	0.7/7	1.35/13.5			1300
				60	1.54	0.65/6.5	1.1/11			1600
K9R□180FD-B		240	50	1.2	0.7/7	1.35/13.5	1300	8	1/10	

\* □ : SHAFT 형상(S : STRAIGHT, P : PINION)

### RATED TORQUE OF GEARHEAD

#### ● 50Hz

단위 = 상단 : N·m / 하단 : kgf·cm

Model	Speed(rpm)	500	416	300	250	200	166	150	120	100	83	75	60	50	41	37	30	25	20	16	15	13	10	8,3	7,5
Motor/ Gearhead	Ratio	3	3,6	5	6	7,5	9	10	12,5	15	18	20	25	30	36	40	50	60	75	90	100	120	150	180	200
K9RP180F□-B		3,28	3,94	5,47	6,56	8,20	9,84	10,94	12,30	14,76	17,71	19,68	22,14	26,57	30	30	30	30	30	30	30	30	30	30	30
K9P□BU, BUF		32,8	39,4	54,7	65,6	82,0	98,4	109,4	123,0	147,6	177,1	196,8	221,4	265,7	300	300	300	300	300	300	300	300	300	300	300

#### ● 60Hz

단위 = 상단 : N·m / 하단 : kgf·cm

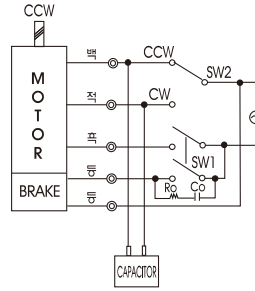
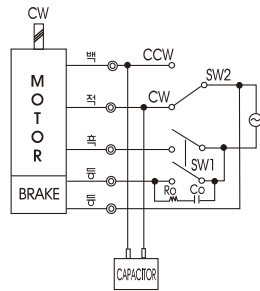
Model	Speed(rpm)	600	500	360	300	240	200	180	144	120	100	90	72	60	50	45	36	30	24	29	18	15	12	10	9
Motor/ Gearhead	Ratio	3	3,6	5	6	7,5	9	10	12,5	15	18	20	25	30	36	40	50	60	75	90	100	120	150	180	200
K9RP180F□-B		2,67	3,21	4,46	5,35	6,68	8,02	8,91	10,02	12,03	14,43	16,04	18,04	21,65	25,98	28,87	30	30	30	30	30	30	30	30	30
K9P□BU, BUF		26,7	32,1	44,6	53,5	66,8	80,2	89,1	100,2	120,3	144,3	160,4	180,4	216,5	259,8	288,7	300	300	300	300	300	300	300	300	300

- \* GEARHEAD-DECIMAL GEARHEAD는 별매입니다.
- \* GEARHEAD의 품명중 □에는 감속비가 들어갑니다.
- \* ■ 색이 MOTOR와 같은 방향, 그 외에는 반대 방향입니다.
- \* 표의 감속비보다 더 감속하고자 할 경우는 GEARHEAD와 MOTOR 사이에 감속비 10의 DECIMAL GEARHEAD를 설치할 수 있습니다. 이 경우의 허용 TORQUE는 30 N·m / 300 kgf·cm 입니다.
- \* 회전수는 MOTOR의 동기 회전수 (50 Hz : 1500 rpm, 60 Hz : 1800 rpm)를 기준으로 하여 감속비로 나누어서 계산하였습니다. 실제의 회전수는 부하의 크기에 따라서 표시된 수치보다 2~20% 적습니다.

## GEARHEAD

### CONNECTION DIAGRAMS

접점 보호를 위해 결선도와 같이 서지(Surge) 전압 흡수용 Cr회로를 접속하여 주십시오.  
 $R_o = 5 \sim 200\Omega$   
 $C_o = 0.1 \sim 0.2\mu F$  200WV(400WV)



※ 회전방향은 출력축에서 볼경우

### DIMENSIONS

K9P□BU

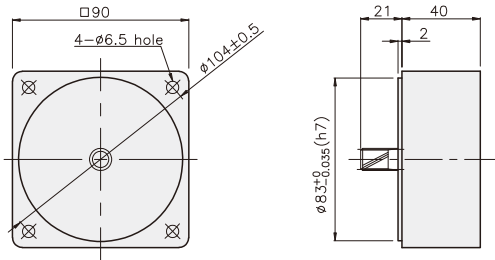


K9P□BUF



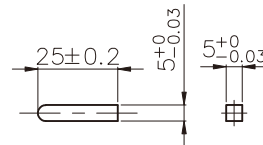
### DECIMAL GEARHEAD

K9P10BX

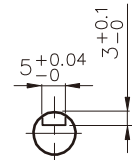


### KEY SPEC

● KEY

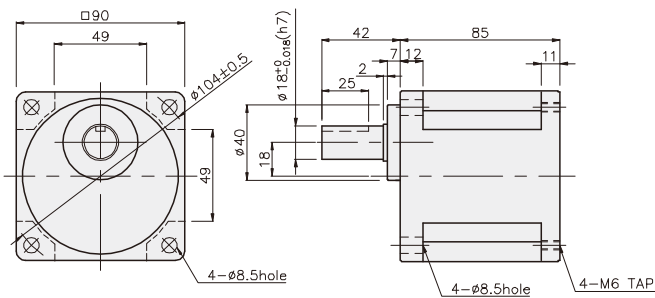


● KEY GROOVE

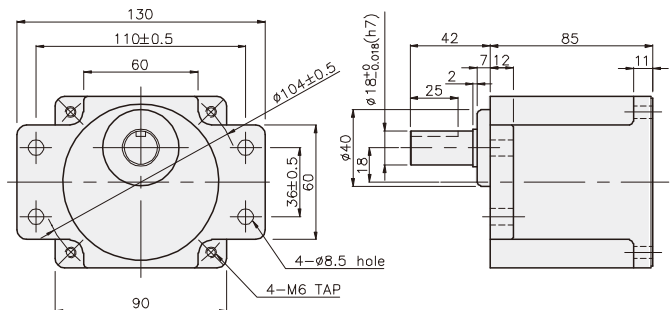


### GEARHEAD

K9P□BU



K9P□BUF



## GEARHEAD

### DIMENSIONS

K9RP180F□-B + K9P□BU



K9RP180F□-B + K9P□BUF



#### 무게

PART	WEIGHT(kg)
MOTOR	4.34
DECIMAL GEARHEAD	0.62

#### 치수도표

품번	적용기종	취부 BOLT
O1	K9P3~200BU	M6 P1.0 X 20
O2	K9P10BX	M6 P1.0 X 65

#### 무게

PART	WEIGHT(kg)
K9P3~10BU	1.44
K9P12.5~20BU	1.55
K9P25~60BU	1.69
K9P75~200BU	1.74

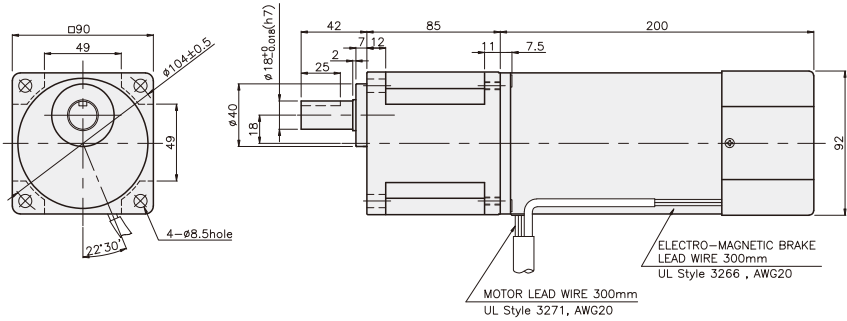
#### 치수도표

품번	적용기종	취부 BOLT
O1	K9P3~200BUF	M6 P1.0 X 20
O2	K9P10BX	M6 P1.0 X 65

#### 무게

PART	WEIGHT(kg)
K9P3~10BUF	1.50
K9P12.5~20BUF	1.62
K9P25~60BUF	1.76
K9P75~200BUF	1.82

K9RP180F□-B + K9P□BU



K9RP180F□-B + K9P□BUF

