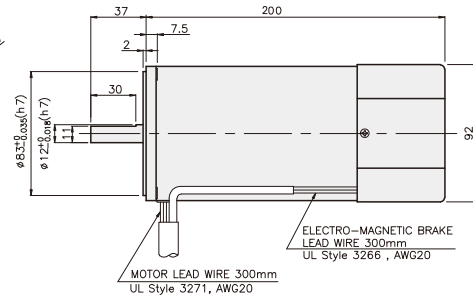
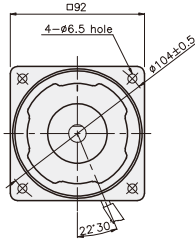


BRAKE MOTOR

200W

□90mm

K9IS200F□-B



SPECIFICATIONS

200W 연속정격, 4극

Model	Duty	Voltage (V)	Frequency (Hz)	Current (A)	Start T. (N·m/kgf·cm)	Rated T. (N·m/kgf·cm)	Speed (rpm)	Condenser (μF)	Friction T. (N·m/kgf·cm)
K9I□200FT-B	삼상	연속	200	50	1.62	4/40	1,5/15	-	1/10
				60	1.29	3.15/31.5	1.22/12.2		
K9I□200FH-B			220	50	1.36	4.25/42.5	1.45/14.5	-	1/10
				60	1.06	3.4/34	1.22/12.2		
K9I□200FM-B			230	50	1.51	4.3/43	1.45/14.5	-	1/10
				60	1.15	3.5/35	1.22/12.2		
K9I□200FV-B			380	50	0.81	4.3/43	1.45/14.5	-	1/10
				60	0.58	3.6/36	1.22/12.2		
K9I□200FQ-B			400	50	0.91	4.5/45	1.45/14.5	-	1/10
				60	0.67	4/40	1.22/12.2		
K9I□200FZ-B	415	50	0.62	3.8/38	1.5/15	-	1/10		
		60	0.58	3/30	1.26/12.6				
K9I□200FZ-B	440	50	0.68	4.1/41	1.5/15	-	1/10		
		60	0.54	3/30	1.22/12.2				

* □ : SHAFT 형상 (S : STRAIGHT, P : PINION) * 기종 명 끝에 FH-B 품번은 UL규격 인증 제품입니다. UL FILE NO. E204632
 * 삼상 380V이상 사양의 MOTOR는 INVERTER와의 조합에서는 사용 할 수 없습니다. MOTOR 권선의 절연이 열화되어 파손될 가능성이 있습니다.

RATED TORQUE OF GEARHEAD

● 50Hz

단위 = 상단 : N·m / 하단 : kgf·cm

Model	Speed(rpm)	500	416	300	250	200	166	150	120	100	83	75	60	50	41	37	30	25	20	16	15	13	10	8,3	7,5
Motor/ Gearhead	Ratio	3	3,6	5	6	7,5	9	10	12,5	15	18	20	25	30	36	40	50	60	75	90	100	120	150	180	200
K9IP200F□-B		3,52	4,23	5,87	7,05	8,81	10,57	11,75	13,21	15,86	19,03	21,14	23,78	28,54	30	30	30	30	30	30	30	30	30	30	30
K9P□BU, BUF		35,2	42,3	58,7	70,5	88,1	105,7	117,5	132,1	158,6	190,3	211,4	237,8	285,4	300	300	300	300	300	300	300	300	300	300	300

● 60Hz

단위 = 상단 : N·m / 하단 : kgf·cm

Model	Speed(rpm)	600	500	360	300	240	200	180	144	120	100	90	72	60	50	45	36	30	24	20	18	15	12	10	9
Motor/ Gearhead	Ratio	3	3,6	5	6	7,5	9	10	12,5	15	18	20	25	30	36	40	50	60	75	90	100	120	150	180	200
K9IP200F□-B		2,96	3,56	4,94	5,93	7,41	8,89	9,88	11,12	13,34	16,01	17,79	20,01	24,01	28,82	30	30	30	30	30	30	30	30	30	30
K9P□BU, BUF		29,6	35,6	49,4	59,3	74,1	88,9	98,8	111,2	133,4	160,1	177,9	200,1	240,1	288,2	300	300	300	300	300	300	300	300	300	300

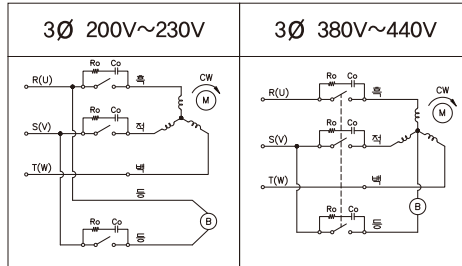
* GEARHEAD-DECIMAL GEARHEAD는 별매입니다.
 * GEARHEAD의 품명중 □에는 감속비가 들어갑니다.
 * 색이 MOTOR와 같은 방향, 그 외에는 반대 방향입니다.
 * 표의 감속비보다 더 감속하고자 할 경우는 GEARHEAD와 MOTOR 사이에 감속비 10의 DECIMAL GEARHEAD를 설치할 수 있습니다. 이 경우의 허용 TORQUE는 30 N·m / 300 kgf·cm 입니다.
 * 회전수는 MOTOR의 동기 회전수 (50 Hz : 1500 rpm, 60 Hz : 1800 rpm)를 기준으로 하여 감속비로 나누어서 계산하였습니다. 실제의 회전수는 부하의 크기에 따라서 표시된 수치보다 2~20% 적습니다.

GEARHEAD

CONNECTION DIAGRAMS

삼상모터

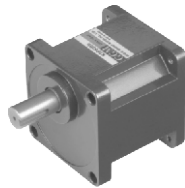
접점 보호를 위해 결선도와 같이 서지(Surge) 전압 흡수용 Cr회로를 접속하여 주십시오.
 $R_o = 5 - 200\Omega$
 $C_o = 0.1 \sim 0.2\mu F$ 200WV(400WV)



※ 회전방향은 출력축에서 볼경우
 CCW는 U.V.W중 2선을 바꾸어 결선

DIMENSIONS

K9P□BU

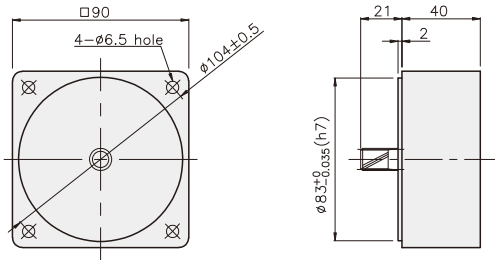


K9P□BUF

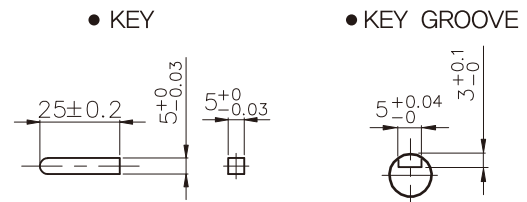


DECIMAL GEARHEAD

K9P10BX

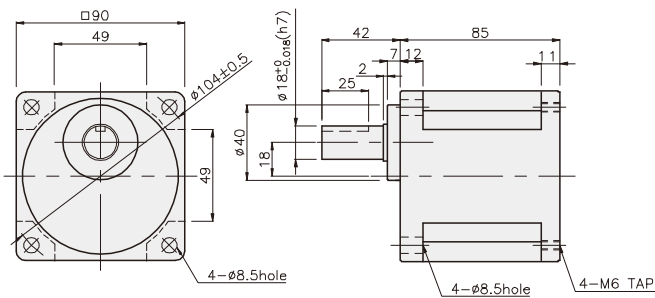


KEY SPEC

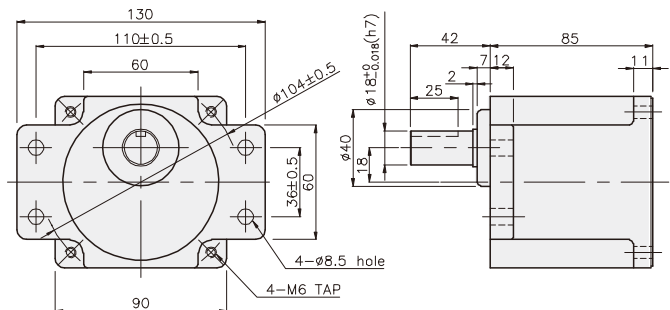


GEARHEAD

K9P□BU



K9P□BUF



GEARHEAD

DIMENSIONS

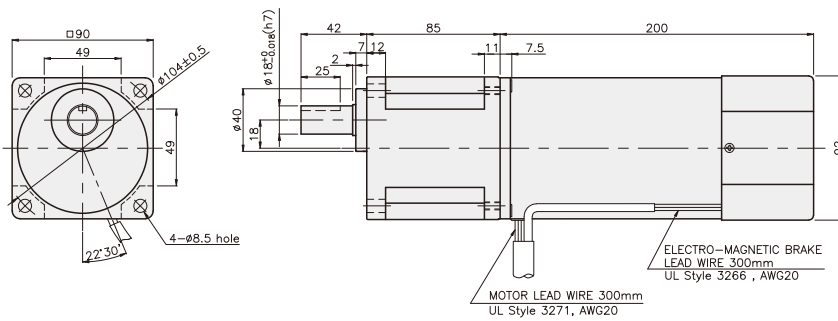
K9IP200F□ + K9P□BU



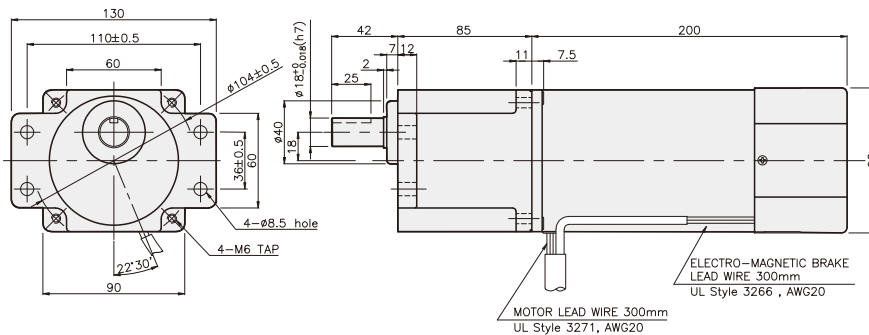
K9IP200F□ + K9P□BUF



K9IP200F□-B + K9P□BU



K9IP200F□-B + K9P□BUF



무게

PART	WEIGHT(kg)
MOTOR	4.38
DECIMAL GEARHEAD	0.62

치수도표

품번	적용기종	취부 BOLT
01	K9P3~200BU	M6 P1,0 X 20
02	K9P10BX	M6 P1,0 X 65

무게

PART	WEIGHT(kg)
K9P3~10BU	1.44
K9P12,5~20BU	1.55
K9P25~60BU	1.69
K9P75~200BU	1.74

치수도표

품번	적용기종	취부 BOLT
01	K9P3~200BUF	M6 P1,0 X 20
02	K9P10BX	M6 P1,0 X 65

무게

PART	WEIGHT(kg)
K9P3~10BUF	1.50
K9P12,5~20BUF	1.62
K9P25~60BUF	1.76
K9P75~200BUF	1.82