

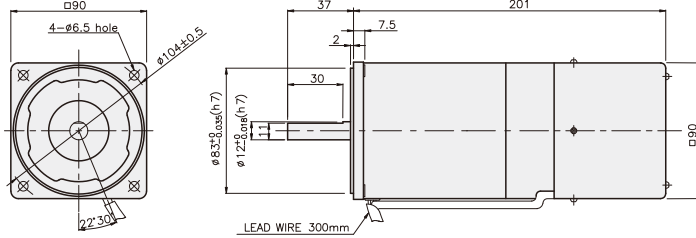
## SPEED CONTROL & BRAKE MOTOR

**90W**

**□90mm**

SPEED CONTROL & BRAKE MOTOR

K9RS90F□-D



### SPECIFICATIONS

90W 30분 정격, 4극

Model	Voltage (V)	Frequency (Hz)	Speed Range (rpm)	Permissible Torque		Start T. (N·m/kgf·cm)	Current (A)	Condenser (μF)	Friction T. (N·m/kgf·cm)
				1200 rpm (N·m/kgf·cm)	90 rpm (N·m/kgf·cm)				
K9R□90FJ-D	100	50	90 ~ 1400	0.75/7.5	0.25/2.5	0.4/4	3.6	35	1/10
		60	90 ~ 1700						
K9R□90FU-D	110	60	90 ~ 1700	0.75/7.5	0.25/2.5	0.38/3.8	3	25	1/10
	115						3.2		
K9R□90FL-D	200	50	90 ~ 1400	0.75/7.5	0.25/2.5	0.4/4	1.4	8	1/10
		60	90 ~ 1700		0.28/2.8		1.5		
K9R□90FC-D	220	50	90 ~ 1400	0.75/7.5	0.25/2.5	0.4/4	1.2	7	1/10
		60	90 ~ 1700		0.28/2.8		1.4		
		50	90 ~ 1400		0.25/2.5		1.2		
		60	90 ~ 1700		0.28/2.8		1.4		
K9R□90FD-D	240	50	90 ~ 1400	0.75/7.5	0.25/2.5	0.4/4	1.3	6	1/10

\* □ : SHAFT 형상(S : STRAIGHT, P : PINION)

### RATED TORQUE OF GEARHEAD

#### ● 단상 100V/115V

단위 = 상단 : N·m / 하단 : kgf·cm

Model	Ratio	Speed(rpm)																							
		3	3.6	5	6	7.5	9	10	12.5	15	18	20	25	30	36	40	50	60	75	90	100	120	150	180	200
K9R□90F□-D K9P□B, BF	1200	1.82 18.2	2.19 21.9	3.04 30.4	3.65 36.5	4.56 45.6	5.47 54.7	6.08 60.8	6.83 68.3	8.20 82.0	9.84 98.4	10.94 109.4	12.30 123.0	14.76 147.6	17.71 177.1	19.68 196.8	20 200	20 200	20 200	20 200	20 200	20 200	20 200	20 200	20 200
	90	0.61 6.1	0.73 7.3	1.01 10.1	1.22 12.2	1.52 15.2	1.82 18.2	2.03 20.3	2.28 22.8	2.73 27.3	3.28 32.8	3.65 36.5	4.10 41.0	4.92 49.2	5.90 59.0	6.56 65.6	8.20 82.0	9.84 98.4	11.07 110.7	13.29 132.9	14.76 147.6	17.71 177.1	20 200	20 200	20 200

#### ● 단상 200V/240V

단위 = 상단 : N·m / 하단 : kgf·cm

Model	Ratio	Speed(rpm)																								
		3	3.6	5	6	7.5	9	10	12.5	15	18	20	25	30	36	40	50	60	75	90	100	120	150	180	200	
K9R□90F□-D K9P□B, BF	1200	1.82 18.2	2.19 21.9	3.04 30.4	3.65 36.5	4.56 45.6	5.47 54.7	6.08 60.8	6.83 68.3	8.20 82.0	9.84 98.4	10.94 109.4	12.30 123.0	14.76 147.6	17.71 177.1	19.68 196.8	20 200	20 200	20 200	20 200	20 200	20 200	20 200	20 200	20 200	
	90	200V/220V/230V 240V/50Hz	0.61 6.1	0.73 7.3	1.01 10.1	1.22 12.2	1.52 15.2	1.82 18.2	2.03 20.3	2.28 22.8	2.73 27.3	3.28 32.8	3.65 36.5	4.10 41.0	4.92 49.2	5.90 59.0	6.56 65.6	8.20 82.0	9.84 98.4	11.07 110.7	13.29 132.9	14.76 147.6	17.71 177.1	20 200	20 200	20 200
		200V/220V 230V/60Hz	0.68 6.8	0.82 8.2	1.13 11.3	1.36 13.6	1.70 17.0	2.04 20.4	2.27 22.7	2.55 25.5	3.06 30.6	3.67 36.7	4.08 40.8	4.59 45.9	5.51 55.1	6.61 66.1	7.35 73.5	9.19 91.9	11.02 110.2	12.40 124.0	14.88 148.8	16.53 165.3	19.84 198.4	20 200	20 200	20 200

- \* GEARHEAD·DECIMAL GEARHEAD는 별매입니다.
- \* GEARHEAD의 품명중 □에는 감속비가 들어갑니다.
- \* ■ 색이 MOTOR와 같은 방향, 그 외에는 반대 방향입니다.
- \* 표의 감속비보다 더 감속하고자 할 경우는 GEARHEAD와 MOTOR 사이에 감속비 10의 DECIMAL GEARHEAD를 설치할 수 있습니다. 이 경우의 허용 TORQUE는 20 N·m / 200 kgf·cm 입니다.
- \* 회전수는 MOTOR의 동기 회전수 (50 Hz : 1500 rpm, 60 Hz : 1800 rpm)를 기준으로 하여 감속비로 나누어서 계산하였습니다. 실제의 회전수는 부하의 크기에 따라서 표시된 수치보다 2~20% 적습니다.

## GEARHEAD

### RATED TORQUE OF GEARHEAD

#### ● 단상 100V/115V

단위 = 상단 : N·m / 하단 : kgf·cm

Model Motor/Gearhead	Ratio Speed(rpm)	3	3,6	5	6	7,5	9	10	12,5	15	18	20	25	30	36	40	50	60	75	90	100	120	150	180	200
		K9R□90F□-D K9P□BU, BUF	1200	1,82 18,2	2,19 21,9	3,04 30,4	3,65 36,5	4,56 45,6	5,47 54,7	6,08 60,8	6,83 68,3	8,20 82,0	9,84 98,4	10,94 109,4	12,30 123,0	14,76 147,6	17,71 177,1	19,68 196,8	24,60 246	29,52 295,2	30 300	30 300	30 300	30 300	30 300
90	0,61 6,1		0,73 7,3	1,01 10,1	1,22 12,2	1,52 15,2	1,82 18,2	2,03 20,3	2,28 22,8	2,73 27,3	3,28 32,8	3,65 36,5	4,10 41,0	4,92 49,2	5,90 59,0	6,56 65,6	8,20 82,0	9,84 98,4	11,07 110,7	13,29 132,9	14,76 147,6	17,71 177,1	22,14 221,4	26,57 265,7	29,52 295,2

#### ● 단상 200V/240V

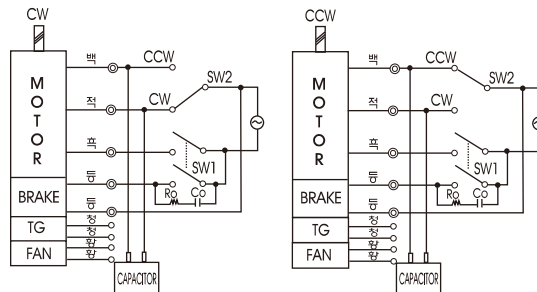
단위 = 상단 : N·m / 하단 : kgf·cm

Model Motor/Gearhead	Ratio Speed(rpm)	3	3,6	5	6	7,5	9	10	12,5	15	18	20	25	30	36	40	50	60	75	90	100	120	150	180	200	
		K9R□90F□-D K9P□BU, BUF	1200	1,82 18,2	2,19 21,9	3,04 30,4	3,65 36,5	4,56 45,6	5,47 54,7	6,08 60,8	6,83 68,3	8,20 82,0	9,84 98,4	10,94 109,4	12,30 123,0	14,76 147,6	17,71 177,1	19,68 196,8	24,60 246	29,52 295,2	30 300	30 300	30 300	30 300	30 300	30 300
90	200V/220V/230V 240V/50Hz		0,61 6,1	0,73 7,3	1,01 10,1	1,22 12,2	1,52 15,2	1,82 18,2	2,03 20,3	2,28 22,8	2,73 27,3	3,28 32,8	3,65 36,5	4,10 41,0	4,92 49,2	5,90 59,0	6,56 65,6	8,20 82,0	9,84 98,4	11,07 110,7	13,29 132,9	14,76 147,6	17,71 177,1	22,14 221,4	26,57 265,7	29,52 295,2
	200V/220V 230V/60Hz		0,68 6,8	0,82 8,2	1,13 11,3	1,36 13,6	1,70 17,0	2,04 20,4	2,27 22,7	2,55 25,5	3,06 30,6	3,67 36,7	4,08 40,8	4,59 45,9	5,51 55,1	6,61 66,1	7,35 73,5	9,19 91,9	11,02 110,2	12,40 124,0	14,88 148,8	16,53 165,3	19,84 198,4	24,80 248,0	29,76 297,6	30 300

- \* GEARHEAD·DECIMAL GEARHEAD는 별매입니다.
- \* GEARHEAD의 품명중 □에는 감속비가 들어갑니다.
- \* ■ 색이 MOTOR와 같은 방향, 그 외에는 반대 방향입니다.
- \* 표의 감속비보다 더 감속하고자 할 경우는 GEARHEAD와 MOTOR 사이에 감속비 10의 DECIMAL GEARHEAD를 설치할 수 있습니다. 이 경우의 허용 TORQUE는 30 N·m / 300 kgf·cm 입니다.
- \* 회전수는 MOTOR의 동기 회전수 (50 Hz : 1500 rpm, 60 Hz : 1800 rpm)를 기준으로 하여 감속비로 나누어서 계산하였습니다. 실제의 회전수는 부하의 크기에 따라서 표시된 수치보다 2~20% 적습니다.

### CONNECTION DIAGRAMS

접점 보호를 위해 결선도와 같이 서지(Surge) 전압 흡수용 Cr회로를 접속하여 주십시오.  
 $R_o = 5 - 200\Omega$   
 $C_o = 0,1 \sim 0,2\mu F \ 200WV(400WV)$



※ 회전방향은 출력축에서 볼경우

## GEARHEAD

### DIMENSIONS

SPEED CONTROL & BRAKE MOTOR

K9P□B



K9P□BF, BUF

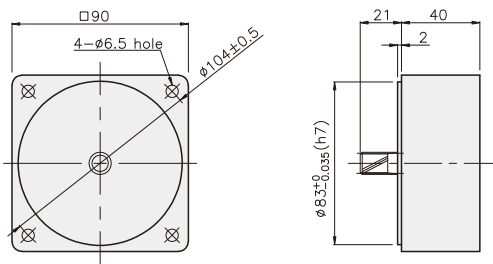


K9P□BU

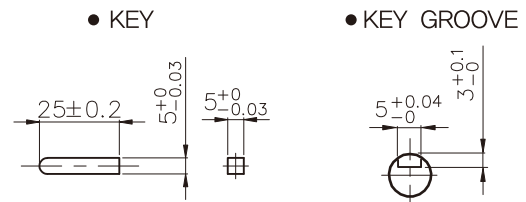


#### DECIMAL GEARHEAD

K9P10BX

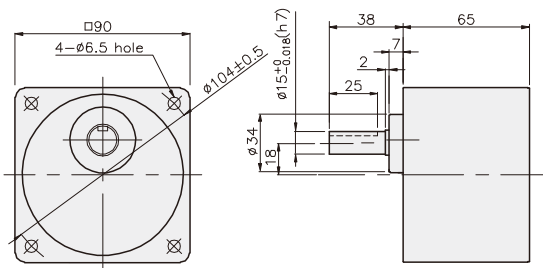


#### KEY SPEC

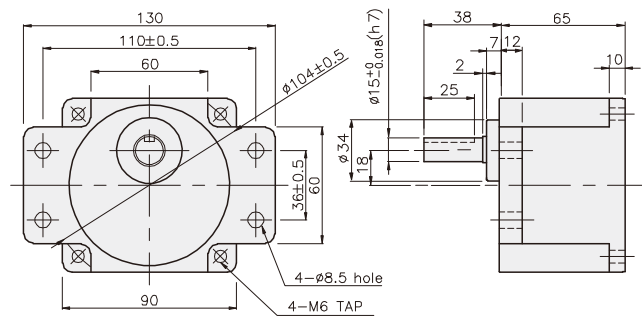


#### GEARHEAD

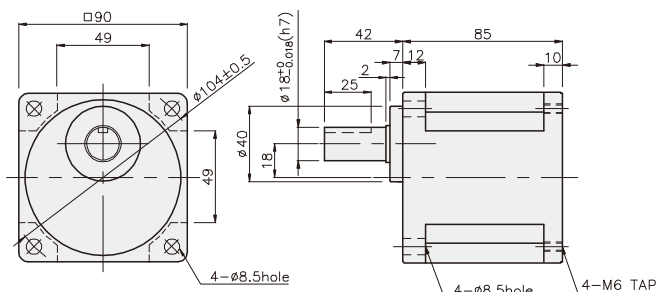
K9P□B



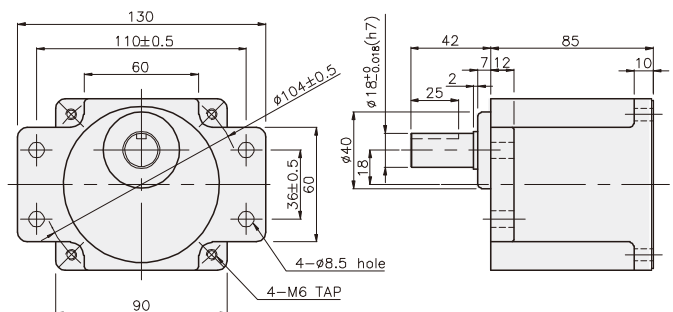
K9P□BF



K9P□BU



K9P□BUF



## GEARHEAD

### DIMENSIONS

K9RP90F□-D + K9P□B



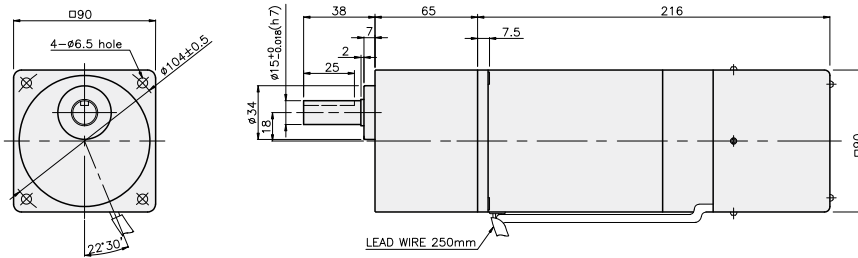
K9RP90F□-D + K9P□BF, BUF



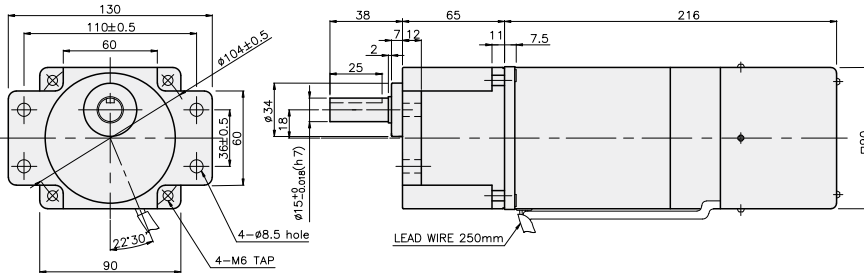
K9RP90F□-D + K9P□BU



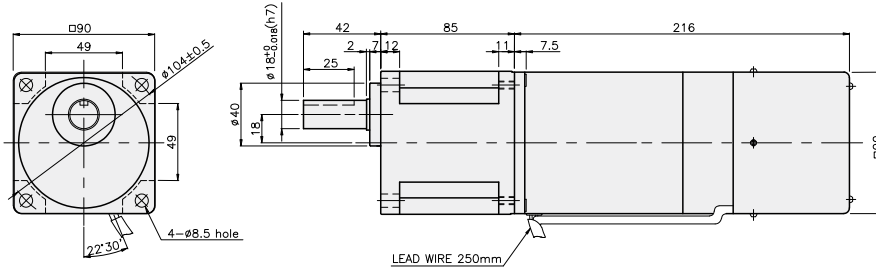
K9RP90F□-D + K9P□B



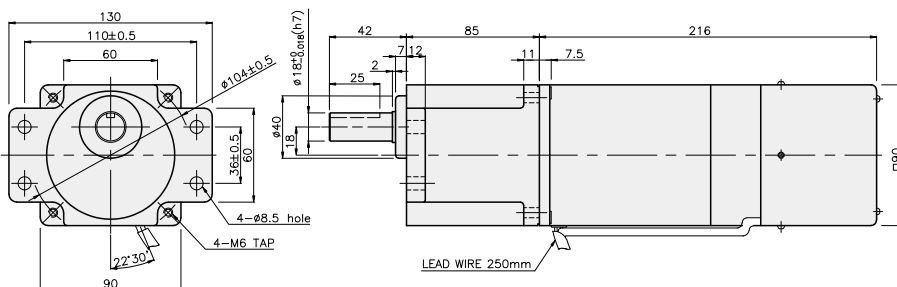
K9RP90F□-D + K9P□BF



K9RP90F□-D + K9P□BU



K9RP90F□-D + K9P□BUF



#### 무게

PART	WEIGHT(kg)
MOTOR	4.06
DECIMAL GEARHEAD	0.62

#### 치수도표

품번	적용기종	취부 BOLT
01	K9P3~200B	M6 P1,0 X 95
02	K9P10BX	M6 P1,0 X 140

#### 무게

PART	WEIGHT(kg)
K9P3~10B	1.22
K9P12.5~20B	1.32
K9P25~60B	1.42
K9P75~200B	1.45

#### 치수도표

품번	적용기종	취부 BOLT
01	K9P3~200BF	M6 P1,0 X 20
02	K9P10BX	M6 P1,0 X 65

#### 무게

PART	WEIGHT(kg)
K9P3~10BF	1.22
K9P12.5~20BF	1.30
K9P25~60BF	1.42
K9P75~200BF	1.44

#### 치수도표

품번	적용기종	취부 BOLT
01	K9P3~200BU	M6 P1,0 X 20
02	K9P10BX	M6 P1,0 X 65

#### 무게

PART	WEIGHT(kg)
K9P3~10BU	1.44
K9P12.5~20BU	1.55
K9P25~60BU	1.69
K9P75~200BU	1.74

#### 치수도표

품번	적용기종	취부 BOLT
01	K9P3~200BUF	M6 P1,0 X 20
02	K9P10BX	M6 P1,0 X 65

#### 무게

PART	WEIGHT(kg)
K9P3~10BUF	1.50
K9P12.5~20BUF	1.62
K9P25~60BUF	1.76
K9P75~200BUF	1.82