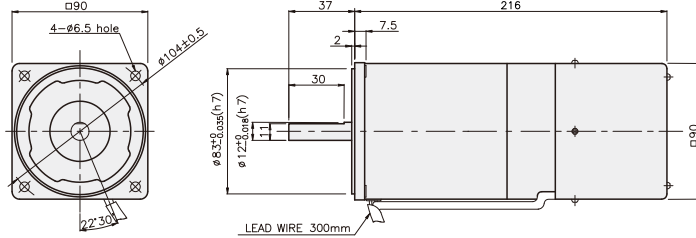


SPEED CONTROL & BRAKE MOTOR

90W

□90mm

SPEED CONTROL & BRAKE MOTOR



SPECIFICATIONS

90W 30분 정격, 4극

| Model | Voltage (V) | Frequency (Hz) | Speed Range (rpm) | Permissible Torque | | Start T. (N·m/kgf·cm) | Current (A) | Condenser (μF) | Friction T. (N·m/kgf·cm) | |
|------------|-------------|----------------|-------------------|-----------------------|---------------------|-----------------------|-------------|----------------|--------------------------|-----|
| | | | | 1200 rpm (N·m/kgf·cm) | 90 rpm (N·m/kgf·cm) | | | | | |
| K9R□90FJ-D | 100 | 50 | 90 ~ 1400 | 0.75/7.5 | 0.25/2.5 | 0.4/4 | 3.6 | 35 | 1/10 | |
| | | 60 | 90 ~ 1700 | | | | | | | |
| K9R□90FU-D | 110 | 60 | 90 ~ 1700 | 0.75/7.5 | 0.25/2.5 | 0.38/3.8 | 3 | 25 | 1/10 | |
| | 115 | | | | | | 3.2 | | | |
| K9R□90FL-D | 200 | 50 | 90 ~ 1400 | 0.75/7.5 | 0.25/2.5 | 0.4/4 | 1.4 | 8 | 1/10 | |
| | | 60 | 90 ~ 1700 | | | | 1.5 | | | |
| K9R□90FC-D | 220 | 50 | 90 ~ 1400 | 0.75/7.5 | 0.25/2.5 | 0.4/4 | 1.2 | 7 | 1/10 | |
| | | 60 | 90 ~ 1700 | | | | 1.4 | | | |
| | 230 | 50 | 90 ~ 1400 | | | | 0.43/4.3 | | | 1.2 |
| | | 60 | 90 ~ 1700 | | | | 0.28/2.8 | | | 1.4 |
| K9R□90FD-D | 240 | 50 | 90 ~ 1400 | 0.75/7.5 | 0.25/2.5 | 0.4/4 | 1.3 | 6 | 1/10 | |

* □ : SHAFT 형상(S : STRAIGHT, P : PINION)

RATED TORQUE OF GEARHEAD

● 단상 100V/115V

단위 = 상단 : N·m / 하단 : kgf·cm

| Model | Ratio | Speed(rpm) | | | | | | | | | | | | | | | | | | | | | | | | |
|-------------------------|-------|--------------|--------------|--------------|--------------|--------------|--------------|--------------|--------------|--------------|--------------|----------------|----------------|----------------|----------------|----------------|--------------|--------------|----------------|----------------|----------------|----------------|-----|-----|-----|----|
| | | 3 | 3.6 | 5 | 6 | 7.5 | 9 | 10 | 12.5 | 15 | 18 | 20 | 25 | 30 | 36 | 40 | 50 | 60 | 75 | 90 | 100 | 120 | 150 | 180 | 200 | |
| K9R□90F□-D K9P□B, BF | 1200 | 1.82 18.2 | 2.19 21.9 | 3.04 30.4 | 3.65 36.5 | 4.56 45.6 | 5.47 54.7 | 6.08 60.8 | 6.83 68.3 | 8.20 82.0 | 9.84 98.4 | 10.94 109.4 | 12.30 123.0 | 14.76 147.6 | 17.71 177.1 | 19.68 196.8 | 20 | 20 | 20 | 20 | 20 | 20 | 20 | 20 | 20 | 20 |
| | 90 | 0.61 6.1 | 0.73 7.3 | 1.01 10.1 | 1.22 12.2 | 1.52 15.2 | 1.82 18.2 | 2.03 20.3 | 2.28 22.8 | 2.73 27.3 | 3.28 32.8 | 3.65 36.5 | 4.10 41.0 | 4.92 49.2 | 5.90 59.0 | 6.56 65.6 | 8.20 82.0 | 9.84 98.4 | 11.07 110.7 | 13.29 132.9 | 14.76 147.6 | 17.71 177.1 | 20 | 20 | 20 | 20 |

● 단상 200V/240V

단위 = 상단 : N·m / 하단 : kgf·cm

| Model | Ratio | Speed(rpm) | | | | | | | | | | | | | | | | | | | | | | | | |
|-------------------------|-------|-----------------------------|--------------|--------------|--------------|--------------|--------------|--------------|--------------|--------------|--------------|----------------|----------------|----------------|----------------|----------------|--------------|--------------|----------------|----------------|----------------|----------------|----------------|-----|-----|----|
| | | 3 | 3.6 | 5 | 6 | 7.5 | 9 | 10 | 12.5 | 15 | 18 | 20 | 25 | 30 | 36 | 40 | 50 | 60 | 75 | 90 | 100 | 120 | 150 | 180 | 200 | |
| K9R□90F□-D K9P□B, BF | 1200 | 1.82 18.2 | 2.19 21.9 | 3.04 30.4 | 3.65 36.5 | 4.56 45.6 | 5.47 54.7 | 6.08 60.8 | 6.83 68.3 | 8.20 82.0 | 9.84 98.4 | 10.94 109.4 | 12.30 123.0 | 14.76 147.6 | 17.71 177.1 | 19.68 196.8 | 20 | 20 | 20 | 20 | 20 | 20 | 20 | 20 | 20 | 20 |
| | 90 | 200V/220V/230V 240V/50Hz | 0.61 6.1 | 0.73 7.3 | 1.01 10.1 | 1.22 12.2 | 1.52 15.2 | 1.82 18.2 | 2.03 20.3 | 2.28 22.8 | 2.73 27.3 | 3.28 32.8 | 3.65 36.5 | 4.10 41.0 | 4.92 49.2 | 5.90 59.0 | 6.56 65.6 | 8.20 82.0 | 9.84 98.4 | 11.07 110.7 | 13.29 132.9 | 14.76 147.6 | 17.71 177.1 | 20 | 20 | 20 |
| | | 200V/220V 230V/60Hz | 0.68 6.8 | 0.82 8.2 | 1.13 11.3 | 1.36 13.6 | 1.70 17.0 | 2.04 20.4 | 2.27 22.7 | 2.55 25.5 | 3.06 30.6 | 3.67 36.7 | 4.08 40.8 | 4.59 45.9 | 5.51 55.1 | 6.61 66.1 | 7.35 73.5 | 9.19 91.9 | 11.02 110.2 | 12.40 124.0 | 14.88 148.8 | 16.53 165.3 | 19.84 198.4 | 20 | 20 | 20 |

- * GEARHEAD·DECIMAL GEARHEAD는 별매입니다.
- * GEARHEAD의 품명중 □에는 감속비가 들어갑니다.
- * ■ 색이 MOTOR와 같은 방향, 그 외에는 반대 방향입니다.
- * 표의 감속비보다 더 감속하고자 할 경우는 GEARHEAD와 MOTOR 사이에 감속비 10의 DECIMAL GEARHEAD를 설치할 수 있습니다. 이 경우의 허용 TORQUE는 20 N·m / 200 kgf·cm 입니다.
- * 회전수는 MOTOR의 동기 회전수 (50 Hz : 1500 rpm, 60 Hz : 1800 rpm)를 기준으로 하여 감속비로 나누어서 계산하였습니다. 실제의 회전수는 부하의 크기에 따라서 표시된 수치보다 2~20% 적습니다.

GEARHEAD

RATED TORQUE OF GEARHEAD

● 단상 100V/115V

단위 = 상단 : N·m / 하단 : kgf·cm

| Model Motor/Gearhead | Ratio Speed(rpm) | 3 | 3,6 | 5 | 6 | 7,5 | 9 | 10 | 12,5 | 15 | 18 | 20 | 25 | 30 | 36 | 40 | 50 | 60 | 75 | 90 | 100 | 120 | 150 | 180 | 200 |
|----------------------|------------------|---------------------------|-------------|--------------|--------------|--------------|--------------|--------------|--------------|--------------|--------------|--------------|--------------|----------------|----------------|----------------|----------------|----------------|----------------|----------------|----------------|----------------|----------------|----------------|----------------|
| | | K9R□90F□-D K9P□BU, BUF | 1200 | 1,82 18,2 | 2,19 21,9 | 3,04 30,4 | 3,65 36,5 | 4,56 45,6 | 5,47 54,7 | 6,08 60,8 | 6,83 68,3 | 8,20 82,0 | 9,84 98,4 | 10,94 109,4 | 12,30 123,0 | 14,76 147,6 | 17,71 177,1 | 19,68 196,8 | 24,60 246 | 29,52 295,2 | 30 300 | 30 300 | 30 300 | 30 300 | 30 300 |
| 90 | 0,61 6,1 | | 0,73 7,3 | 1,01 10,1 | 1,22 12,2 | 1,52 15,2 | 1,82 18,2 | 2,03 20,3 | 2,28 22,8 | 2,73 27,3 | 3,28 32,8 | 3,65 36,5 | 4,10 41,0 | 4,92 49,2 | 5,90 59,0 | 6,56 65,6 | 8,20 82,0 | 9,84 98,4 | 11,07 110,7 | 13,29 132,9 | 14,76 147,6 | 17,71 177,1 | 22,14 221,4 | 26,57 265,7 | 29,52 295,2 |

● 단상 200V/240V

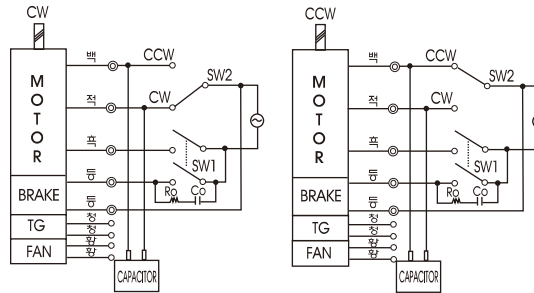
단위 = 상단 : N·m / 하단 : kgf·cm

| Model Motor/Gearhead | Ratio Speed(rpm) | 3 | 3,6 | 5 | 6 | 7,5 | 9 | 10 | 12,5 | 15 | 18 | 20 | 25 | 30 | 36 | 40 | 50 | 60 | 75 | 90 | 100 | 120 | 150 | 180 | 200 | |
|----------------------|-----------------------------|---------------------------|-------------|--------------|--------------|--------------|--------------|--------------|--------------|--------------|--------------|--------------|--------------|----------------|----------------|----------------|----------------|----------------|----------------|----------------|----------------|----------------|----------------|----------------|----------------|----------------|
| | | K9R□90F□-D K9P□BU, BUF | 1200 | 1,82 18,2 | 2,19 21,9 | 3,04 30,4 | 3,65 36,5 | 4,56 45,6 | 5,47 54,7 | 6,08 60,8 | 6,83 68,3 | 8,20 82,0 | 9,84 98,4 | 10,94 109,4 | 12,30 123,0 | 14,76 147,6 | 17,71 177,1 | 19,68 196,8 | 24,60 246 | 29,52 295,2 | 30 300 | 30 300 | 30 300 | 30 300 | 30 300 | 30 300 |
| 90 | 200V/220V/230V 240V/50Hz | | 0,61 6,1 | 0,73 7,3 | 1,01 10,1 | 1,22 12,2 | 1,52 15,2 | 1,82 18,2 | 2,03 20,3 | 2,28 22,8 | 2,73 27,3 | 3,28 32,8 | 3,65 36,5 | 4,10 41,0 | 4,92 49,2 | 5,90 59,0 | 6,56 65,6 | 8,20 82,0 | 9,84 98,4 | 11,07 110,7 | 13,29 132,9 | 14,76 147,6 | 17,71 177,1 | 22,14 221,4 | 26,57 265,7 | 29,52 295,2 |
| | 200V/220V 230V/60Hz | | 0,68 6,8 | 0,82 8,2 | 1,13 11,3 | 1,36 13,6 | 1,70 17,0 | 2,04 20,4 | 2,27 22,7 | 2,55 25,5 | 3,06 30,6 | 3,67 36,7 | 4,08 40,8 | 4,59 45,9 | 5,51 55,1 | 6,61 66,1 | 7,35 73,5 | 9,19 91,9 | 11,02 110,2 | 12,40 124,0 | 14,88 148,8 | 16,53 165,3 | 19,84 198,4 | 24,80 248,0 | 29,76 297,6 | 30 300 |

- * GEARHEAD·DECIMAL GEARHEAD는 별매입니다.
- * GEARHEAD의 품명중 □에는 감속비가 들어갑니다.
- * ■ 색이 MOTOR와 같은 방향, 그 외에는 반대 방향입니다.
- * 표의 감속비보다 더 감속하고자 할 경우는 GEARHEAD와 MOTOR 사이에 감속비 10의 DECIMAL GEARHEAD를 설치할 수 있습니다. 이 경우의 허용 TORQUE는 30 N·m / 300 kgf·cm 입니다.
- * 회전수는 MOTOR의 동기 회전수 (50 Hz : 1500 rpm, 60 Hz : 1800 rpm)를 기준으로 하여 감속비로 나누어서 계산하였습니다. 실제의 회전수는 부하의 크기에 따라서 표시된 수치보다 2~20% 적습니다.

CONNECTION DIAGRAMS

접점 보호를 위해 결선도와 같이 서지(Surge) 전압 흡수용 Cr회로를 접속하여 주십시오.
 $R_o = 5 - 200\Omega$
 $C_o = 0,1 \sim 0,2\mu F \ 200WV(400WV)$



※ 회전방향은 출력축에서 볼경우

GEARHEAD

DIMENSIONS

SPEED CONTROL & BRAKE MOTOR

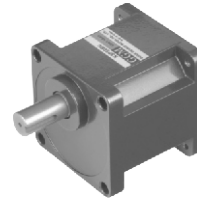
K9P□B



K9P□BF, BUF

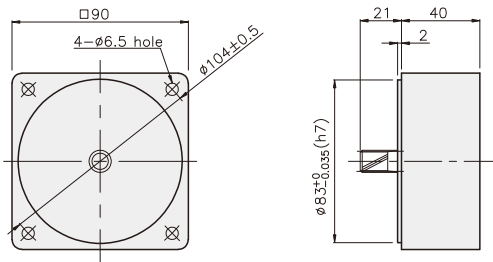


K9P□BU

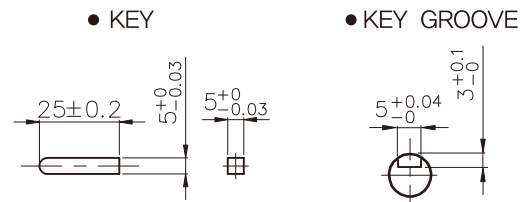


DECIMAL GEARHEAD

K9P10BX

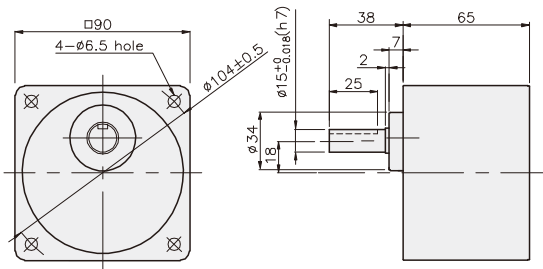


KEY SPEC

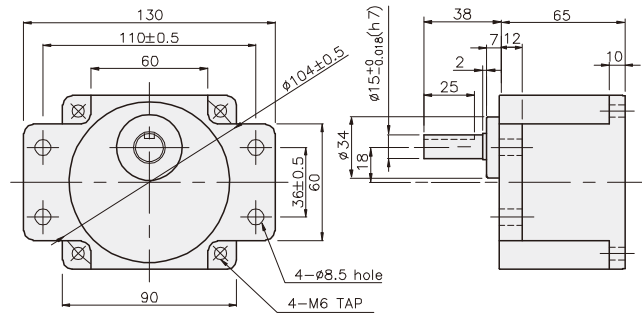


GEARHEAD

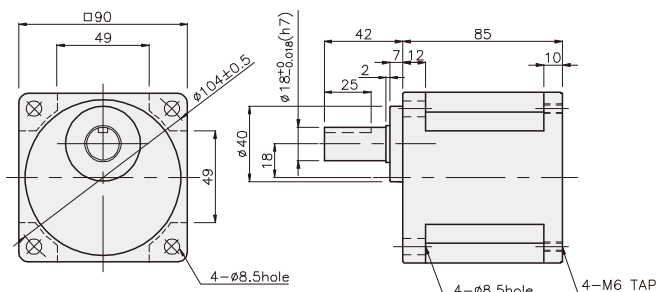
K9P□B



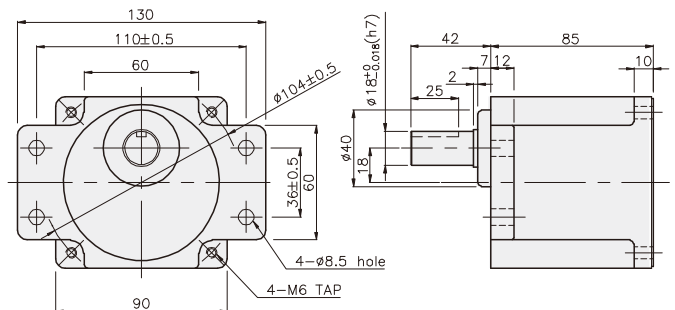
K9P□BF



K9P□BU



K9P□BUF



GEARHEAD

DIMENSIONS

K9RP90F□-D + K9P□B



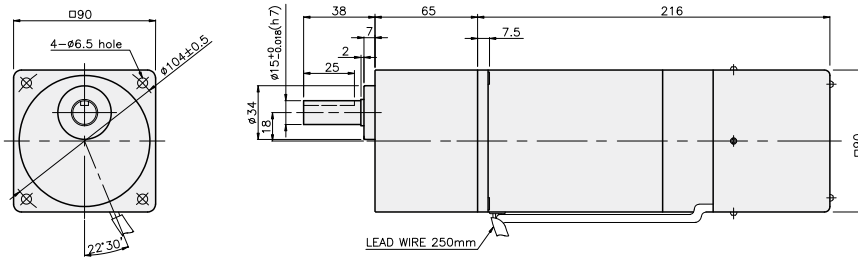
K9RP90F□-D + K9P□BF, BUF



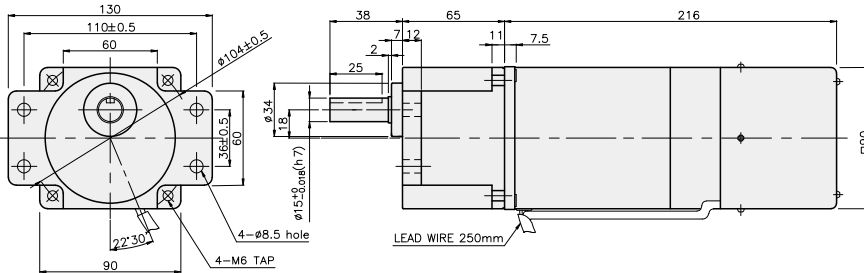
K9RP90F□-D + K9P□BU



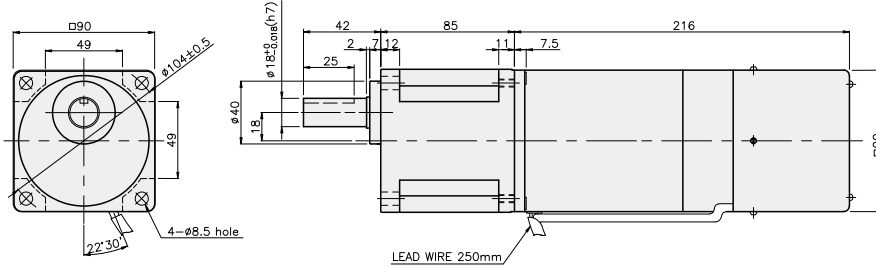
K9RP90F□-D + K9P□B



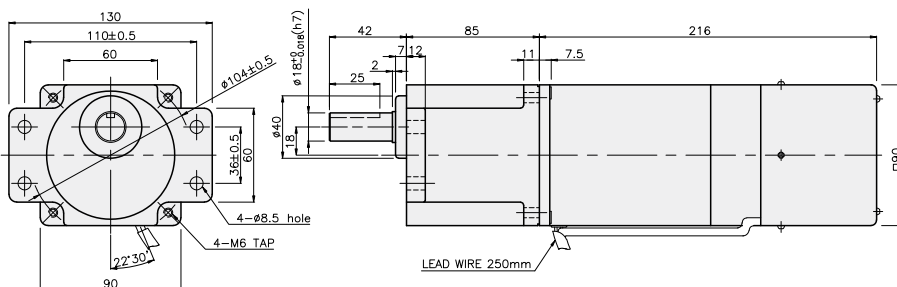
K9RP90F□-D + K9P□BF



K9RP90F□-D + K9P□BU



K9RP90F□-D + K9P□BUF



무게

| PART | WEIGHT(kg) |
|------------------|------------|
| MOTOR | 4.06 |
| DECIMAL GEARHEAD | 0.62 |

치수도표

| 품번 | 적용기종 | 취부 BOLT |
|----|-----------|---------------|
| 01 | K9P3~200B | M6 P1,0 X 95 |
| 02 | K9P10BX | M6 P1,0 X 140 |

무게

| PART | WEIGHT(kg) |
|-------------|------------|
| K9P3~10B | 1.22 |
| K9P12.5~20B | 1.32 |
| K9P25~60B | 1.42 |
| K9P75~200B | 1.45 |

치수도표

| 품번 | 적용기종 | 취부 BOLT |
|----|------------|--------------|
| 01 | K9P3~200BF | M6 P1,0 X 20 |
| 02 | K9P10BX | M6 P1,0 X 65 |

무게

| PART | WEIGHT(kg) |
|--------------|------------|
| K9P3~10BF | 1.22 |
| K9P12.5~20BF | 1.30 |
| K9P25~60BF | 1.42 |
| K9P75~200BF | 1.44 |

치수도표

| 품번 | 적용기종 | 취부 BOLT |
|----|------------|--------------|
| 01 | K9P3~200BU | M6 P1,0 X 20 |
| 02 | K9P10BX | M6 P1,0 X 65 |

무게

| PART | WEIGHT(kg) |
|--------------|------------|
| K9P3~10BU | 1.44 |
| K9P12.5~20BU | 1.55 |
| K9P25~60BU | 1.69 |
| K9P75~200BU | 1.74 |

치수도표

| 품번 | 적용기종 | 취부 BOLT |
|----|-------------|--------------|
| 01 | K9P3~200BUF | M6 P1,0 X 20 |
| 02 | K9P10BX | M6 P1,0 X 65 |

무게

| PART | WEIGHT(kg) |
|---------------|------------|
| K9P3~10BUF | 1.50 |
| K9P12.5~20BUF | 1.62 |
| K9P25~60BUF | 1.76 |
| K9P75~200BUF | 1.82 |