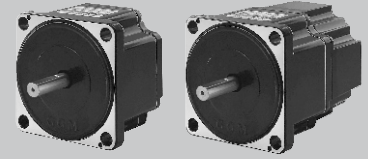


BRUSHLESS DC MOTOR UNIT - X Series

400W

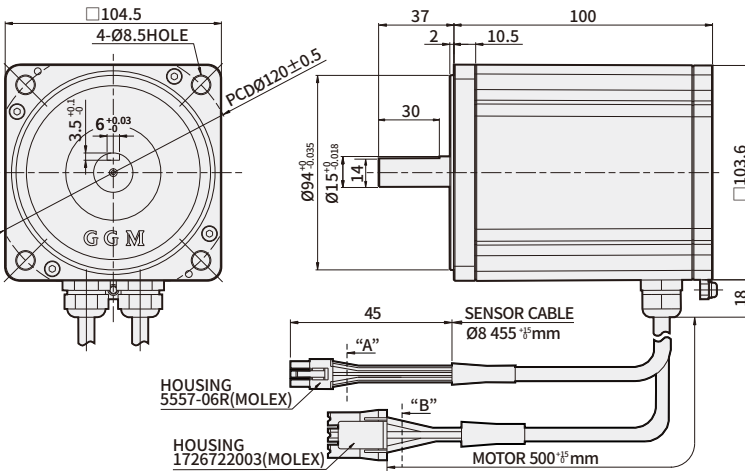
□104mm
DC 24V



DIMENSIONS

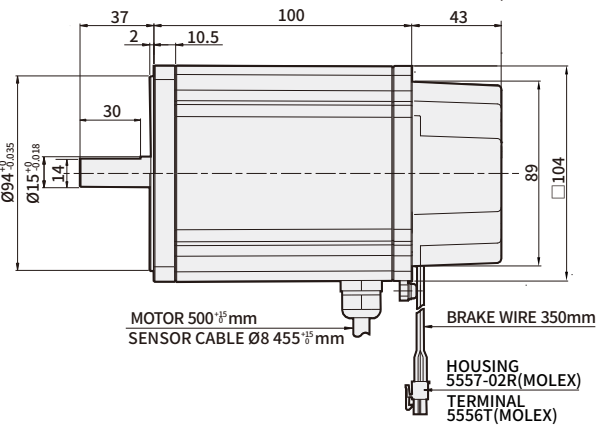
K10XS400N2 (24V)

무게 : 3.1Kg



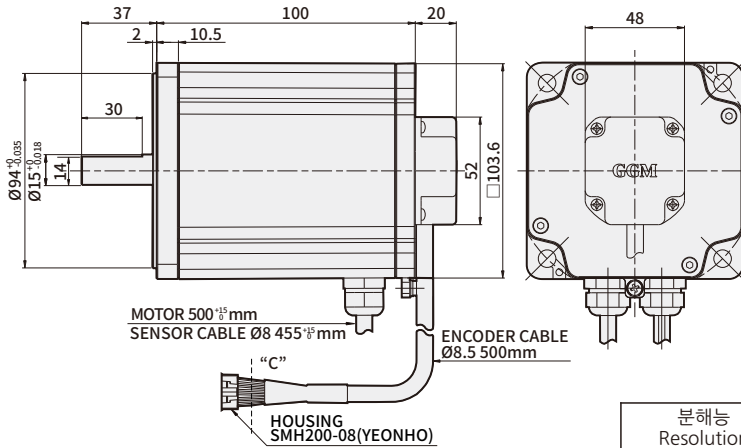
K10XS400N2-B (Brake type)

무게 : 3.7Kg



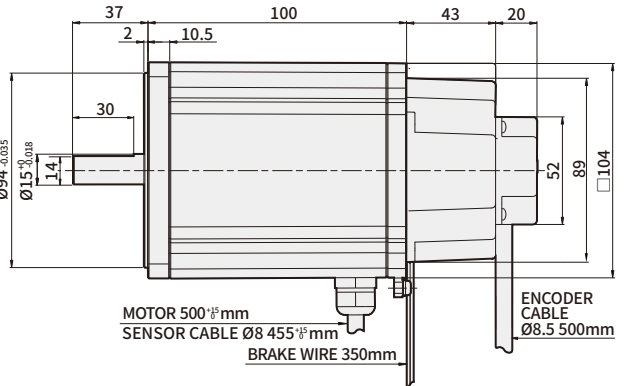
K10XS400N2-E (Encoder type)

무게 : 3.2Kg

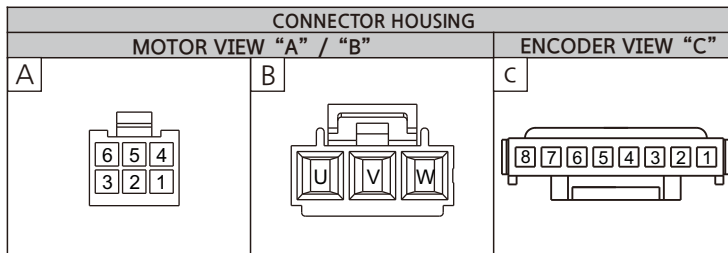


K10XS400N2-BE (Brake Encoder type)

무게 : 3.8Kg



분해능 Resolution	1,000PPR		Timing diagram CW
출력방식 Output Type	출력형태 Output Form	전원 Power Supply	
	Line Driver	+5Vdc ±10% 150mA 이하	



ENCODER PIN MAP "C"		
PIN No.	COLOR	SIGNAL
1	BLUE	Vcc(5Vdc)
2	BROWN	A
3	WHITE	/A
4	ORANGE	B
5	YELLOW	/B
6	GREEN	Z
7	PURPLE	/Z
8	GRAY	Ground

MOTOR PIN MAP "A"		
PIN No.	COLOR	SIGNAL
1	YELLOW	VCC
2	BLACK	DRAIN
3	GREEN	Ground
4	BROWN	Hu
5	WHITE	Hv
6	ORANGE	Hw
MOTOR PIN MAP "B"		
PIN No.	COLOR	SIGNAL
1	BLACK	U
2	RED	V
3	WHITE	W

→ 사양

품명	GEAR TYPE	K6XH30N2	K8XH50N2	K9XH100N2	K10XH200N2	K10XH400N9	K10XH400N2	-	
	STRAIGHT TYPE	K6XS30N2	K8XS50N2	K9XS100N2	K10XS200N2	K10XS400N9	K10XS400N2	-	
	KEY TYPE	K6XK30N2	K8XK50N2	K9XK100N2	K10XK200N2	K10XK400N9	K10XK400N2	K10XK750N9	
정격출력 (연속)		W	30	50	100	200	400	750 (IEC)	
전원입력	정격전압	V	DC 24			DC 48	DC 24	DC 48	
	허용전압범위		±10%						
	정격입력전류	A	2.1	3.1	6	13	11	24	18
	최대입력전류	A	3.7	5.4	9.8	25	18	30	30
정격TORQUE		N·m	0.12	0.2	0.4	0.65	1.3	1.3	2.4
기동TORQUE		N·m	0.15	0.24	0.5	1.15	1.8	1.8	3.5
정격회전속도		r/min	2500			3000			
속도제어범위		r/min	100~3000		100~4000		100~3000		
속도변동을	대 부하		±1% 이하 : 조건 0~정격TORQUE, 정격회전속도, 정격전압, 상온						
	대 전압		±1% 이하 : 조건 전원전압 ±10%, 정격회전속도, 무부하, 상온						
	대 온도		±1% 이하 : 조건 사용주위온도 0~+40℃, 정격회전속도, 무부하, 정격전압						

- ※ 품명 끝에 -B (BRAKE) 또는 -E (ENCODER), -BE (BRAKE+ENCODER) 가 들어갈 수 있습니다.
- ※ 기동TORQUE의 사용시간은 2000 r/min 이하에서 약 5초 이내입니다.
- ※ 각 사양의 값은 MOTOR 단품 시의 특성입니다.
- ※ IEC Type은 K10XK750N9 사양과 동일합니다.

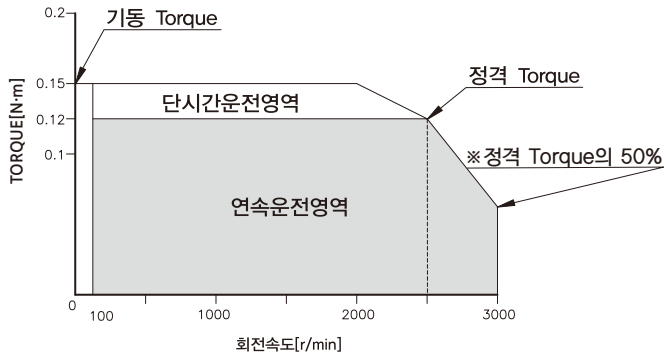
→ 일반사양

항목	MOTOR	CONTROL UNIT
절연저항	상온·상습에서 연속운전 후 COIL과 CASE간에 DC 500V MEGA TESTER로 측정 시 100MΩ 이상일 것	상온·상습에서 연속운전 후 전원입력과 방열판 사이를 DC500V MEGA로 측정한 값이 100MΩ 이상일 것
절연내압	상온·상습에서 연속운전 후 COIL과 CASE간에 50Hz, AC 0.5kV를 1분간 인가해도 이상이 없을 것	상온·상습에서 연속운전 후 전원입력과 방열판 사이에 50Hz, AC 0.5kV를 1분간 인가해도 이상이 없을 것
사용환경	사용주위온도	0℃~+50℃ (동결 하지 않을 것)
	사용주위습도	85% 이하 (이슬이 맺히지 않을 것)
	표고	해발 1000m이하
	주위환경	부식성 가스, 분진이 없을 것, 방사성물질, 자장, 진공 등의 특수환경에서의 사용은 불가
보존환경	진동	연속적인 진동이나 과도한 충격이 가해지지 않을 것 (JIS C 60068-2-6 정현파진동시험방법에 준거) 주파수범위 : 10~55Hz, 편진폭 : 0.15mm, 소인방향 : 3방향(X,Y,Z), 소인횟수 : 20회
	주위온도	-25 ~ +70℃ (동결하지 않을 것)
	주위습도	85% 이하 (이슬이 맺히지 않을 것)
	표고	해발 3000m이하
절연등급	UL, CSA규격 A종(105℃), EN규격 E종(120℃)	
보호등급	IP65	IPO0

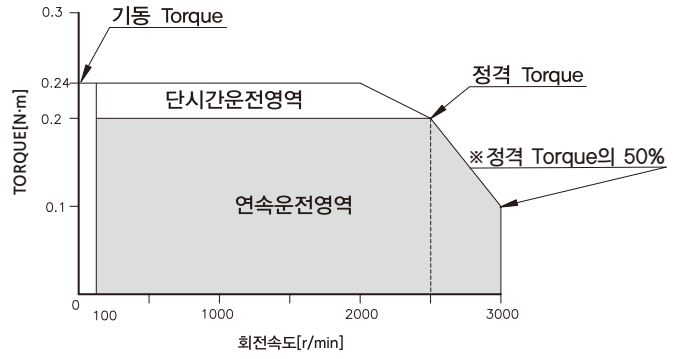
- ※ 보존환경은 수습 중을 포함한 단기간의 값입니다. ※ MOTOR와 DRIVER를 접속한 상태에서는 절연저항측정, 내압시험을 하지 말아 주십시오.

회전속도-TORQUE 특성

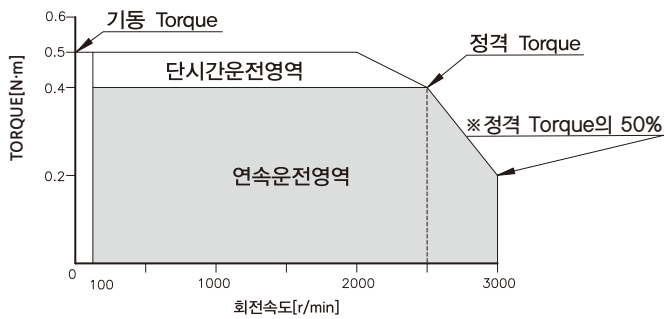
K6XS30N2 / K6XH30N2



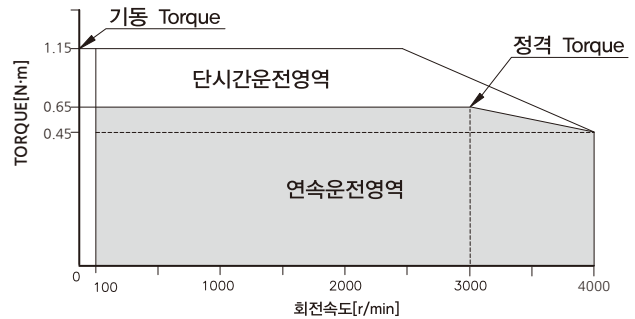
K8XS50N2 / K8XH50N2



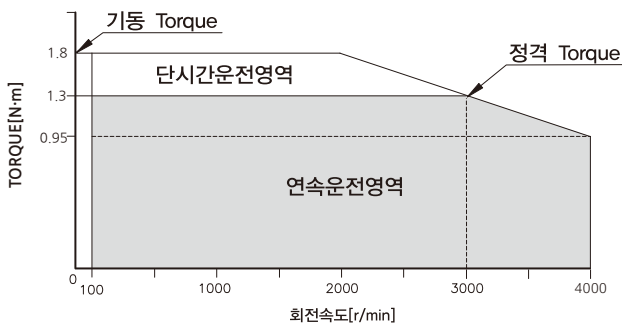
K9XS100N2 / K9XH100N2



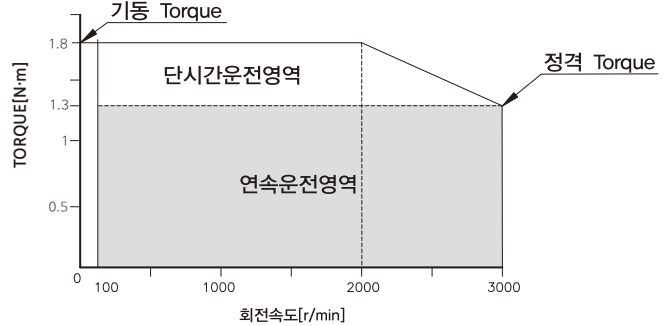
K10XS200N2 / K10XH200N2



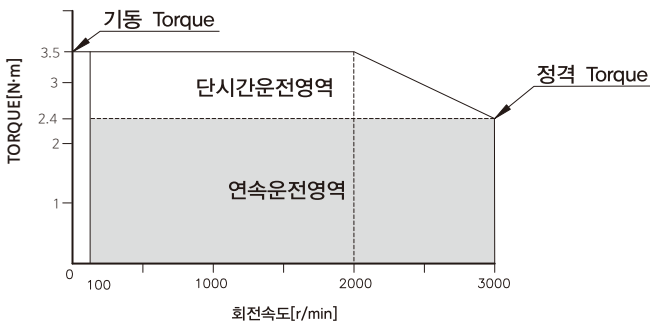
K10XS400N9 / K10XH400N9



K10XS400N2 / K10XH400N2



K10XK750N9 / K16XK750N9 / K20XK750N9



※ 모터 품명 끝에 -B (BRAKE) 또는 -E (ENCODER), -BE (BRAKE+ENCODER) 가 들어갈 수 있습니다.