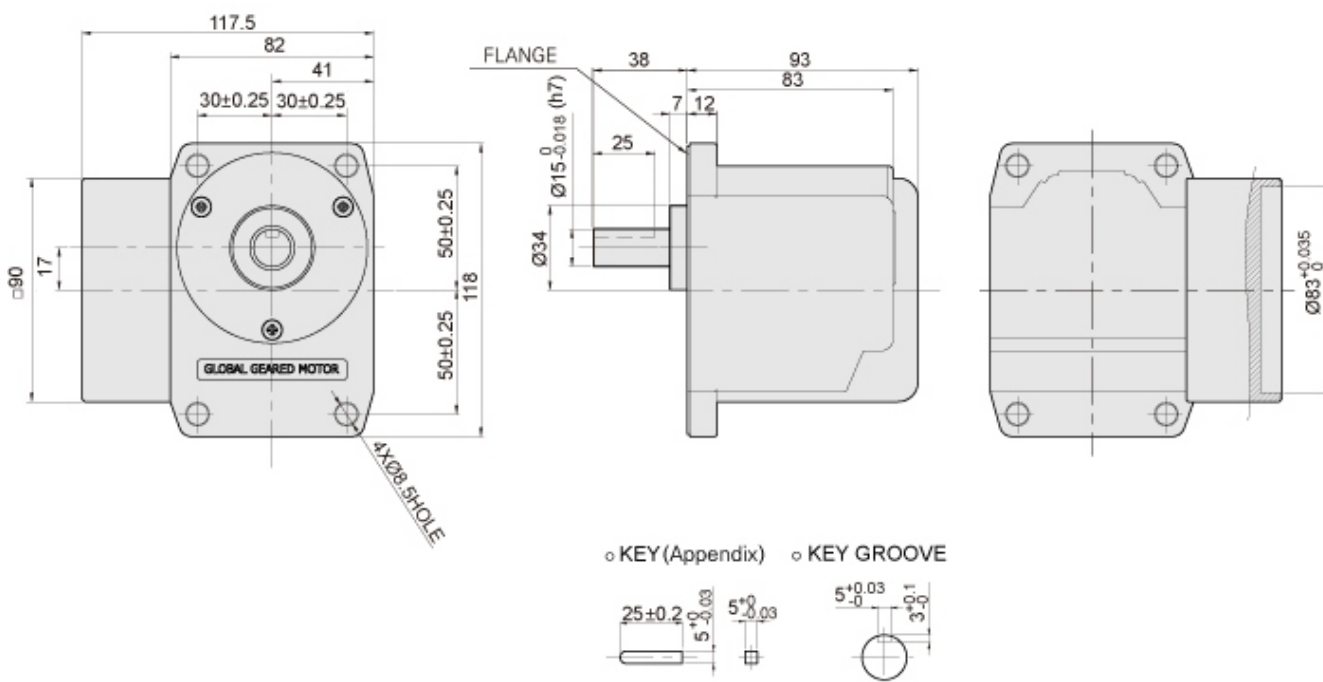


K9P□BRS (中心轴)



Diagram and general contents

Outline Drawing



RATED TORQUE OF GEARHEAD

● 50Hz

单位=上端：N·m/下端：kgf·cm

Model	Speed(rpm)	500	416	300	250	200	166	120	100	83	60	50	42	30	25	20	17	15	12.5	10	8.3
Motor/Gearhead	Ratio	3	3.6	5	6	7.5	9	12.5	15	18	25	30	36	50	60	75	90	100	120	150	180
K9I□60F□(-T,-T5) / K9P□BRS		0.89	1.06	1.48	1.77	2.22	2.66	3.70	4.44	5.32	7.40	7.83	9.40	13.05	15.66	19.58	20	20	20	20	20
		8.9	10.6	14.8	17.7	22.2	26.6	37.0	44.4	53	74.0	78.3	94	130.5	156.6	196	200	200	200	200	200
K9I□90F□(-T,-T5) / K9P□BRS		1.33	1.59	2.21	2.65	3.32	3.98	5.53	6.63	7.96	11.05	11.70	14.04	19.50	23.40	29.25	20	20	20	20	20
		13.3	15.9	22.1	26.5	33.2	39.8	55.3	66.3	80	110.5	117.0	140	195.0	234.0	293	200	200	200	200	200
K9IP120F□(-T,-T5) / K9P□BRS		1.84	2.20	3.06	3.67	4.59	5.51	7.65	9.18	11.02	15.3	18.36	19.44	20	20	20	20	20	20	20	20
		18.4	22.0	30.6	36.7	45.9	55.1	76.5	91.8	110.2	153	183.6	194.4	200	200	200	200	200	200	200	200

● 60Hz

单位=上端：N·m/下端：kgf·cm

Model	Speed(rpm)	600	500	360	300	240	200	144	120	100	72	60	50	36	30	24	20	18	15	12	10
Motor/Gearhead	Ratio	3	3.6	5	6	7.5	9	12.5	15	18	25	30	36	50	60	75	90	100	120	150	180
K9I□60F□(-T,-T5) / K9P□BRS		0.75	0.91	1.26	1.51	1.89	2.26	3.15	3.77	4.53	6.29	6.66	7.99	11.10	20	20	20	20	20	20	20
		7.5	9.1	12.6	15.1	18.9	22.6	31.5	37.7	45	62.9	66.6	80	111.0	200	200	200	200	200	200	200
K9I□90F□(-T,-T5) / K9P□BRS		1.12	1.35	1.87	2.24	2.81	3.37	4.68	5.61	6.73	9.35	9.90	11.88	16.50	19.80	20	20	20	20	20	20
		11.2	13.5	18.7	22.4	28.1	33.7	46.8	56.1	67	93.5	99.0	119	165.0	198.0	200	200	200	200	200	200
K9IP120F□(-T,-T5) / K9P□BRS		1.22	1.47	2.04	2.45	3.06	3.67	5.10	6.12	7.34	10.20	12.24	12.96	18	20	20	20	20	20	20	20
		12.2	14.7	20.4	24.5	30.6	36.7	51.0	61.2	73.4	102.0	122.4	129.6	180	200	200	200	200	200	200	200

- * 减速机品名中 □ 里为减速比。
- * 输出轴旋转方向是發動機和相反的方向前進。
- * 转速以电机同期转速 (50HZ : 1500RPM 60HZ:1800RPM) 为基准除以减速比计算出来的。实际转速根据负载的大小比表上的数据小2~20%。
- * 启动时比额定时的传达效率低, 输出Torque变小。

K9P□BRS (中心轴)

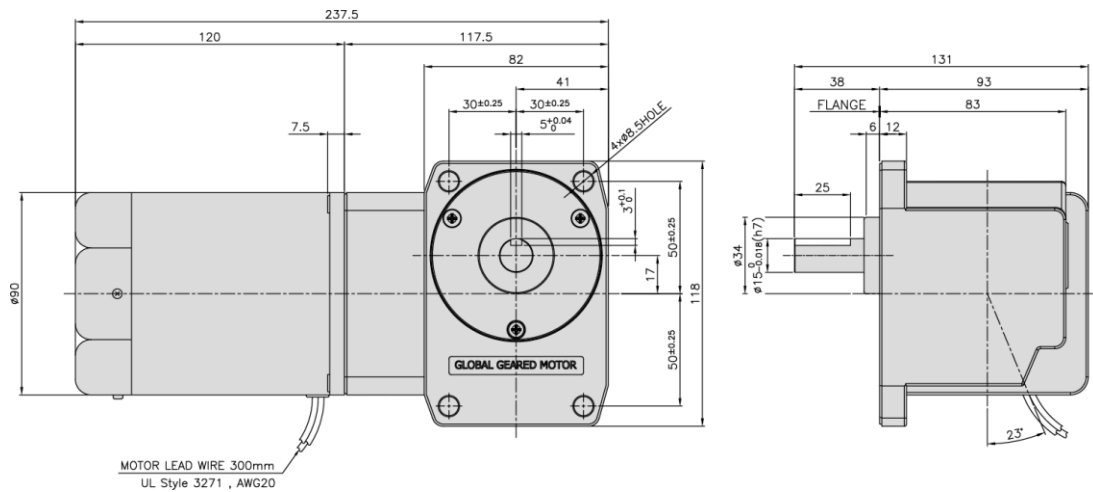
DIMENSIONS

額定扭矩和重量

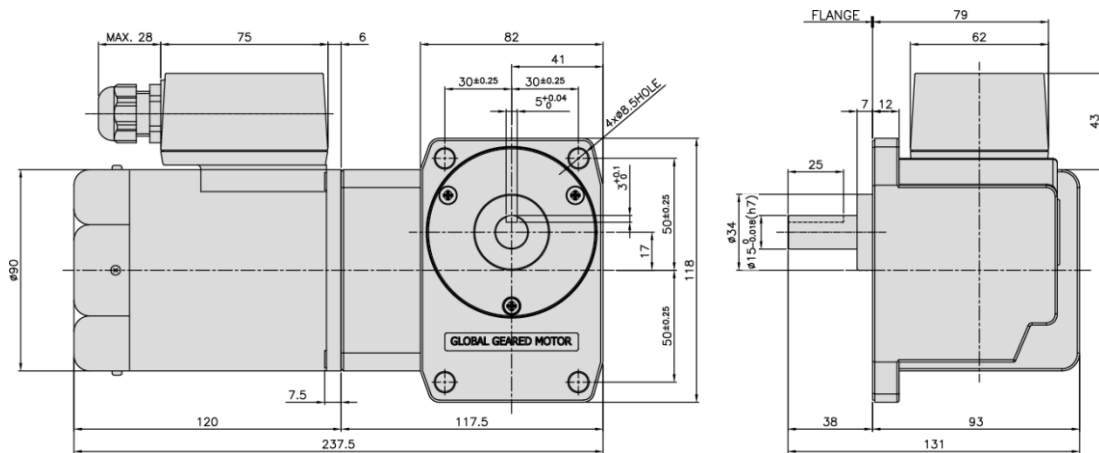
PART	WEIGHT(kg)	安裝螺絲
GEAR HEAD	2.50	M6 P1.0 X 20
MOTOR	K9IP60F□	2.50
	K9IP60F□-T	2.68
	K9IP60F□-T5	2.68

PART	WEIGHT(kg)	安裝螺絲
GEAR HEAD	2.50	M6 P1.0 X 20
MOTOR	K9IP90F□	3.00
	K9IP90F□-T	3.18
	K9IP90F□-T5	3.18

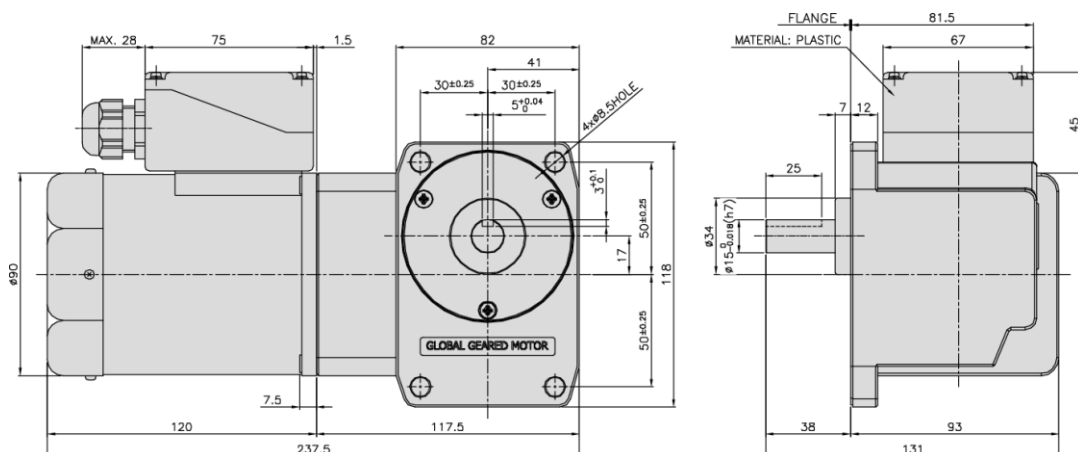
K9□P60F□ + K9P□BRS



K9□P60F□-T + K9P□BRS



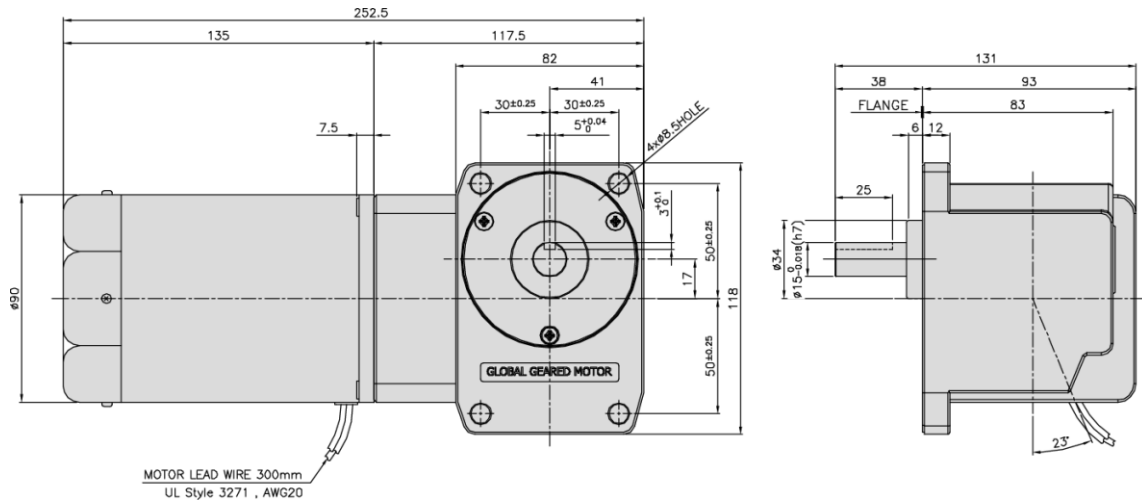
K9□P60F□-T5 + K9P□BRS



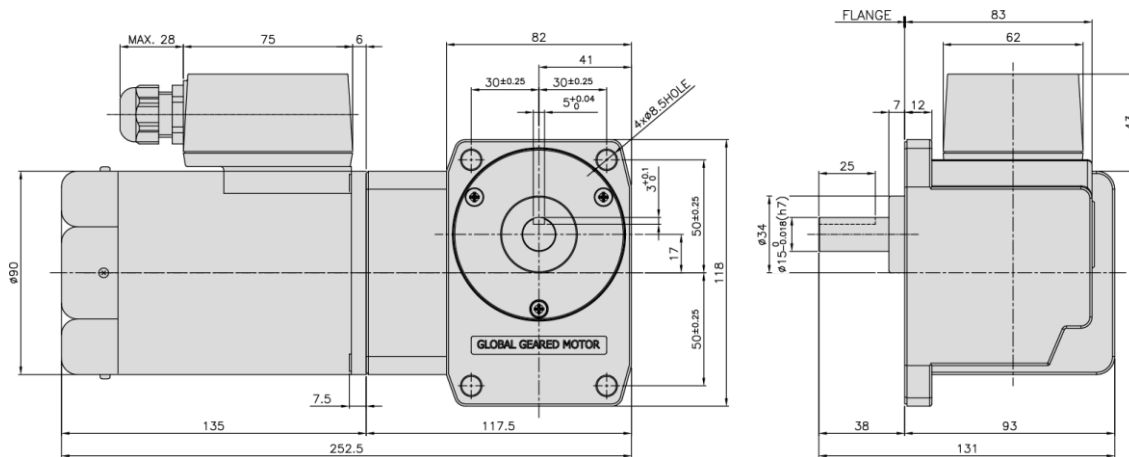
K9P□BRS (中心轴)

DIMENSIONS

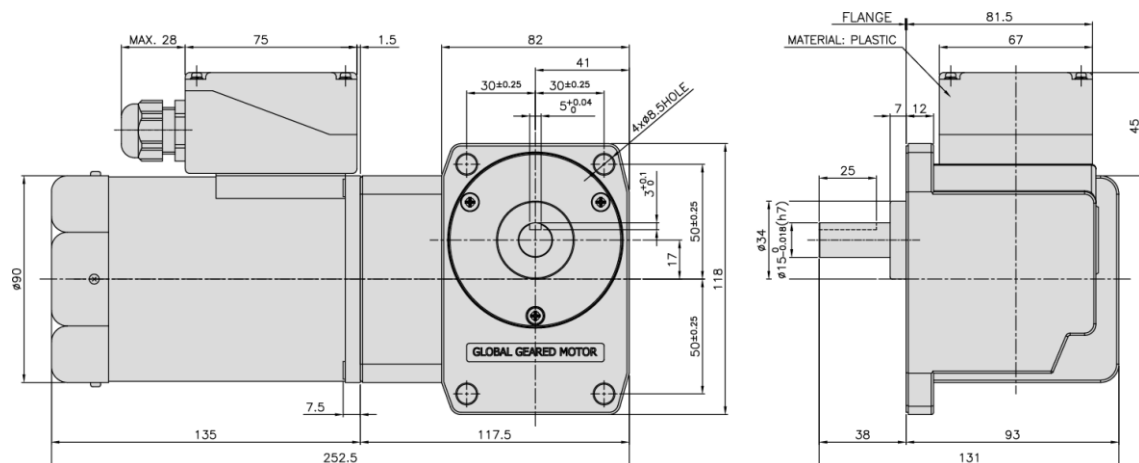
K9□P90F□ + K9P□BRS



K9□P90F□-T + K9P□BRS



K9□P90F□-T5 + K9P□BRS



K9P□BRS(Solid Shaft Type)

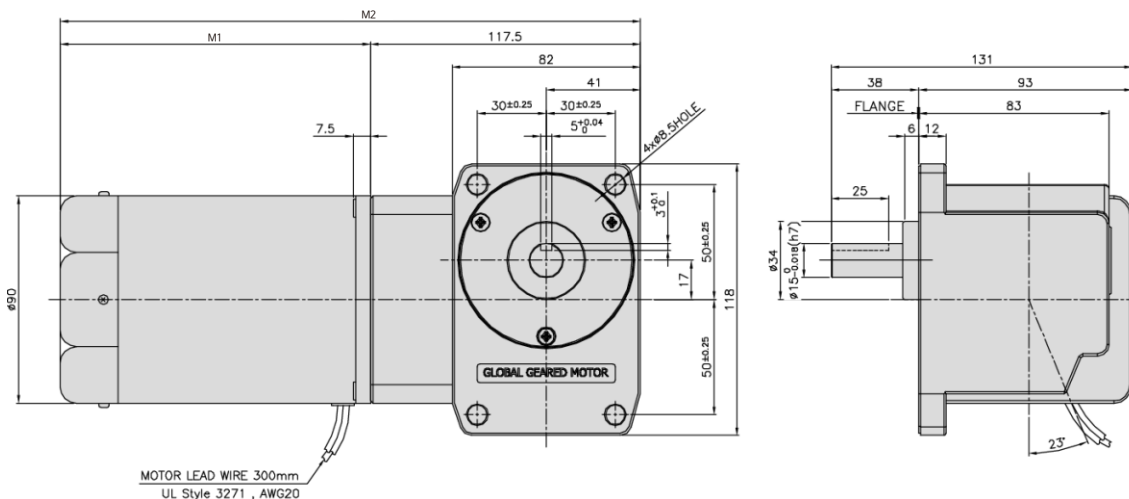
DIMENSIONS

尺寸表

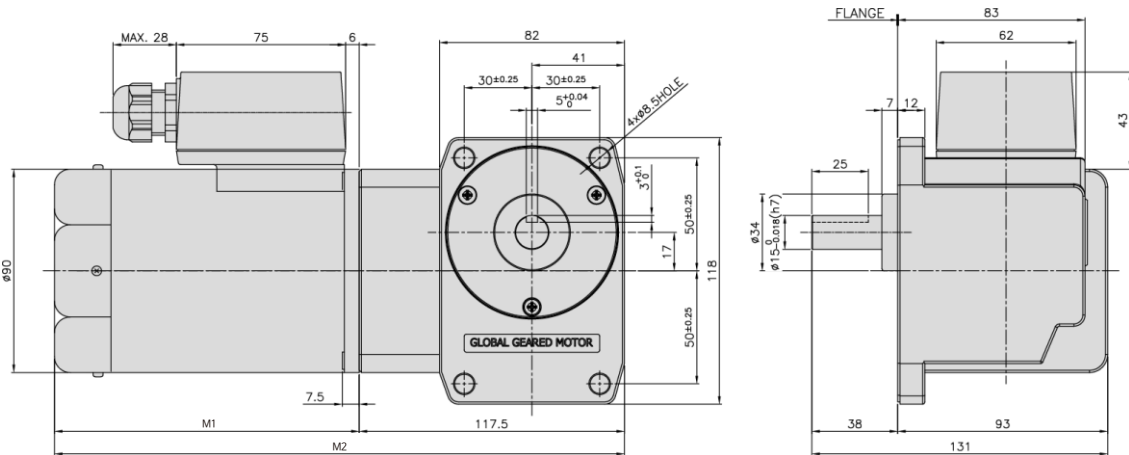
编号	M1	M2	应用型号
K9S120F□-C50	155	272.5	50Hz
K9S120F□	135	252.5	60Hz

※ 50Hz产品在型号名称中標有C50。

K9□P120F□ + K9P□BRS



K9□P120F□-T + K9P□BRS



K9□P120F□-T5 + K9P□BRS

